

致力成为行业领导品牌

研发、生产、服务解决供应商



**LETWY**  
—立特威—

无锡立特威自动化科技有限公司  
WUXI LETWY AUTOMATION TECHNOLOGY CO., LTD

技术支持: 18068421692

业务支持: 18015509178

业务支持: 18151076779

地址: 江苏省无锡市新吴区干城路6号  
中关村科技园43-A幢



扫一扫加微信



扫一扫加微信

**LETWY**  
—立特威—

运动平台系统整体解决方案  
Motion System Solution



**LETWY**



核心硬件  
自主设计制造



完善的  
仿真设计能力



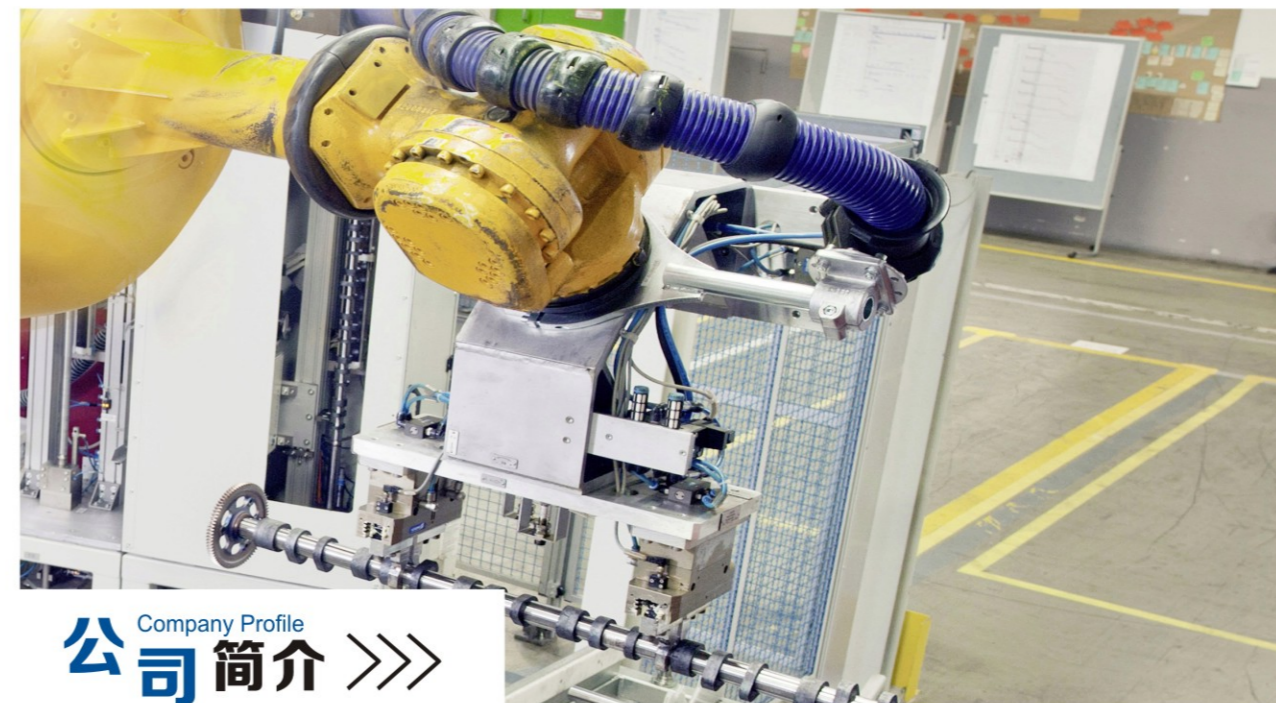
贴近需求的  
解决方案

**无锡立特威自动化科技有限公司**  
WUXI LETWY AUTOMATION TECHNOLOGY CO., LTD

# 目录

## CONTENTS

◎ 公司简介	01
◎ 多自由度平台应用领域及组成	02
◎ 三自由度运动仿真模拟平台	06
◎ 六自由度运动仿真模拟平台	07
◎ 配置选项功能	08
◎ 平台控制方案	13
◎ 并联多自由度机器人平台选型说明	17
◎ 三自由度平台选型及同类型参考	18
◎ 六自由度平台选型及同类型参考	26
◎ 并联多自由度机器人平台控制系统说明	42
◎ 并联六轴动感平台控制系统说明	44
◎ 成功案例分享及场内展机	46



**无锡立特威自动化科技有限公司**作为一家从事多自由度并联机器人、及其控制系统动力执行总成的高科技创新型企业。自创立以来，一直致力多自由度平台研发及相关领域，始终本着“精益求精，缔造一流产品；客户至上，提供一流服务”的企业宗旨，以“优质产品，高效服务”为立业之本的团队精神。经过团队多年坚持不懈的努力和追求，公司以做到软硬件自主研发、迭代，并形成一套完整的产品、生产、销售一站式服务体系。势必将更好的为工业和科研领、军工等领域客户提供“更全面的产品选择，更优化的解决方案，更高效的专业服务”。

### 企业理念

- 创新精神**—创新是这个时代的要求，创新是打破固有的思维模式，更是获取发展空间的重要途径。
- 倡导竞争**—竞争是企业生存和员工发展的唯一途径。
- 顾客第一**—顾客是我们一切活动的中心，我们以客户的要求标准来评判我们的表现。
- 团队合作**—我们坚信集体配合和沟通的重要，我们珍视公司所有人员的团结和合作。
- 合作发展**—与各界同行合作，在合作中快速发展；与广大用户合作，在服务中不断提高自身水平；  
注重公司内部合作，强调团队精神，相互信任和有效沟通。  
企业与员工双赢策略鼓励员工忠诚于公司的事业，建立企业与员工双赢策略。

### 专业团队

经过不断地努力，苏州丰达瑞自动化设备科技有限公司积累了无数客户资源，锤炼了一支富有能力和敬业精神的高素质团队，并建立了一套行之有效和完善的规范机制。

公司与国内知名大学的机械传动国家实验室建立产学研合作，拥有一批技术骨干队伍，熟悉行业专业技能、擅长攻关专业技术难点，具有与时俱进的开拓意识和勤奋务实的工作作风，拥有丰富的现场实践经验和扎实的理论基础；拥有完善的技术与销售服务，详尽忠实的售前咨询和高效专业的售后服务体系。

苏州丰达瑞自动化设备科技有限公司，不断完善服务，在每个环节都做到及时调整，不断创新管理模式和服务方式，牢固树立了丰达瑞专属的服务高标准，切实贯彻追求101%的满意度，全心为客户服务的宗旨、“无不是的客户，只有不够完美的服务”的服务理念。

## 多自由度运动平台

Multi degree of freedom motion platform



无锡立特威自动化科技有限公司多年来推出多种规格，上百个项目的全电动多自由度平台系统。平台种类包含单自由度平台，2/3/4/5/6自由度平台一般是由多支伺服电缸的上、下各万只万向铰链和上、下两平台组成，下平台固定为基础，借助多支电动缸的伸缩云顶，完成上平台在空间多个自由度的运动，从而可以模拟出各种空间的运动姿态。可广泛应用到各种训练模拟器如飞行模拟器、船舶模拟器、飞行模拟器、坦克模拟器、火车模拟器、地震模拟器以及动感电影、娱乐设备等领域，甚至可以用到宇宙飞船的对接、空中加油机的加油对接，在工业中可制作林州联动机床、灵巧机器人等.....

苏州丰达瑞自动化设备科技有限公司在平台的开发、设计的过程中积累了大量的实际应用技术和经验。具备了很强的设计能力，可以根据不同的要求进行合理设计。为您提供细致周到的技术咨询和完善的售后服务。

### 多自由度平台特点

1. 全数字化闭环伺服系统，专业多轴运动控制卡保证运动的平滑性以及高仿真性。
2. 全新的模块化组合及自由灵活的系统集成，满足客户的不同需求。
3. 高精度、高刚性电动缸驱动系统及平台组合，保证平台系统的高刚性和高效率。
4. 多重机械、电气安全保护，保证平台系统的绝对安全。
5. 高响应、高速、大加速和低噪音，满足各种运行环境的要求。
6. 可视人机界面，设定容易，操作简单。
7. 节省能源、保护环境、免去维护、长期使用寿命。

特殊制作可选配

### 多自由度平台应用领域

无锡立特威多自由度平台根据应用领域可分为两大类：模拟仿真平台和精密定位平台。

模拟仿真平台的有效载荷范围为0.1吨-50吨，广泛应用在各种模拟器以及动感电影和娱乐设备等领域。精密定位平台有效载荷为0.2T-50T，位置控制精度可达到0.02MM。广泛应用在各种汽车姿态测试，高精度装配机械，复杂装配。



#### 飞行模拟

无锡立特威自动化的六自由度运动平台可应用于航空模拟，可进行飞行运动模拟，仿真训练，飞行事件模拟，飞行环境测试以及飞行训练等。无论您是进行飞行训练，还是对飞行环境进行模拟或测试，丰达瑞都会为您提供多种运动模式，还原度高，真实模拟飞行运动姿态。丰达瑞产品运动响应快，配有开放式运动控制接口，运动范围大，根据需求定制。



#### 舰船应用

六自由度运动平台可真实模拟舰船运行过程中的运动姿态，可实现舰船设备测试，为用户提供完备的海况测试数据，辅助、配合用户完成舰船设备测试实验；可根据客户需求，结合虚拟设备，真实模拟舰船驾驶环境及运动姿态，提供驾驶训练设备。苏州丰达瑞为您提供多吨产品定制，自定义海浪谱输入接口，满足用户对海况条件要求，结合VR技术，高度还原场景及环境。



#### 车辆交通

通过六自由度运动平台，可完成俯冲、爬升、倾斜、拐弯、旋转、下坠、颠簸等动作模拟，能真实模拟路面状况，结合VR实现多屏幕和VR驾驶培训交互，缩短驾驶培训周期，提供培训安全性；亦可应用在环境试验、车辆的疲劳测试等。



#### 力学试验

力学加载是工程机械及民用工业装配装置的重要试验环节，将六自由度运动平台应用到超大型加载平台上，可对大型构件进行加载，实现对复杂受力状态的模拟。丰达瑞平台负载能力强，稳定性强，为您提供更专业，高精度的产品。

## 多自由度平台组成

### 1. 运动平台控制系统

多自由度运动平台控制系统由运动控制计算机、全数字电机控制器、数字输入输出卡、CAN总线通信卡、嵌入式操作系统、控制软件等组成。

控制软件包括运动控制模块，通信模块、检测程序、用户接口（API）和与用户需求配套的特效模块。

### 2. 平台转动机构伺服电动缸

伺服电动缸是由伺服电机、高精度传动丝杆（滚珠丝杆和行星滚珠丝杆）等组成的高精度、高可靠的性机电一体化传动组件。我们自主开发设计的CY系列伺服电动缸，是专为电动平台开发的高性能、高可靠性伺服电动缸。他采用伺服电机控制保证运动平台具有高速、高响应和高精度。电动缸具备多重安全保护功能，保证了平台的安全可靠的运行。低噪音和免维护性使电动缸平台可使用在任何场合。

### 3. 平台的链接结构

电动缸与上下平台采用虎克铰链接，运动平稳平滑、刚性好、强度大、免维护、平台结构合理，可以根据客户的任意要求设计和验算。

## 多自由度平台控制概要

无锡立特威公司自主研发的多自由度运动控制系统，采用全新的控制算法，创新的实现了智能再生制动、过载自动降载、掉电动态制动、电网电压补偿和网络化通讯等关键技术功能，系统将网络化伺服电机驱动器和GJMBOX通讯控制板卡，通过CAN总线和以太网总线技术的完美结合，实现了设备的多平台、多自由度、高速度、高可靠的运行控制。系统组网方便灵活，可扩展性强，可广泛用于动感平台、运动模拟、飞行模拟、驾驶模拟、并联机器人、舞台、喷泉等多自由度运动平台领域。

多自由度运动平台电控系统由网络化伺服电机驱动器和GJMBOX通讯控制板卡组成，运用CAN总线和以太网总线技术，实现设备的多平台、多自由度、高速度、大容量的运行控制。图2是网络化伺服驱动系统通过CAN总线和MBOX通讯控制器构成网络化伺服控制系统的典型构架。GJMBOX与上位计算机之间通过交换机实现以太网的通讯，GJMBOX与伺服驱动器之间实现CAN总线的通讯。GJMBOX还可以与本地计算机或触摸屏实现基于通过RS232等接口的MODBUS通讯，便于监控和调试。同时，GJMBOX还提供8路数字输入，12路数字输出及2路模拟量输出接口，便于通过以太网总线实现低成本数字及模拟接口数据采集和控制。



## 动态平台组成 >>>



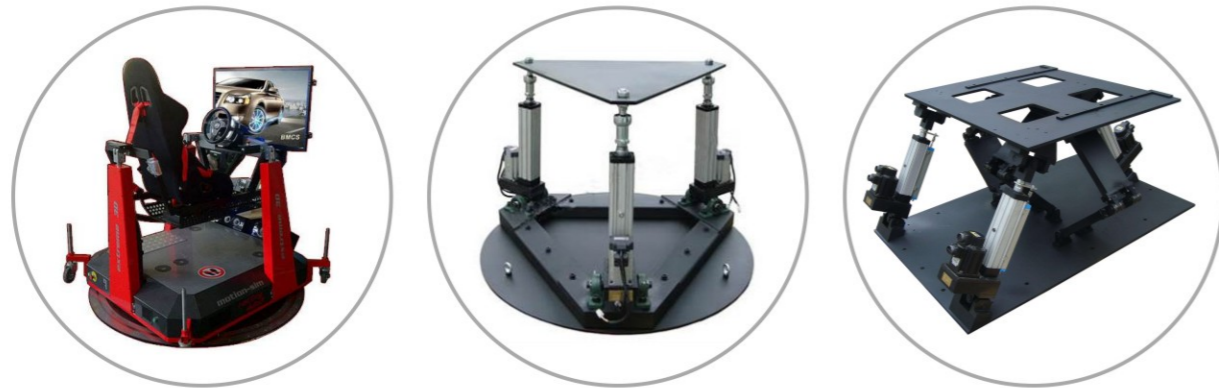
注：我司产品提供全套的标准化产品开发、生产、售后服务；  
需要基于标准化产品或者定制化开发的产品，请与我们联系，会安排技术人员对接需求。

## 三自由度运动仿真模拟平台

Three-DOF Motion Simulation Platform

三自由度运动仿真模拟平台系统由三自由度运动平台、计算机控制系统、驱动系统等组成。三自由度运动平台主要由固定平台（下平台）、运动平台（上平台）、三只可以实现伸缩和轴线回转运动的电动缸、连接电动缸与上、下平台的十字铰链，以及辅助防扭臂等结构组成。控制三只电动缸的伸缩长度，能够使运动平台实现绕 X 轴和 Y 轴转动，以及沿 Z 轴进行直线运动。

三自由度的平台多用于模拟仿真试验，它具有明显的安全性、经济性、可操作性，不受场地和气象条件的限制和效率高等优点，加之驱动关节少，自由度较少，易于控制，成本低廉，性价比高等优点，因而广泛应用于驾驶模拟训练、飞行模拟器、空间对接模拟、船载和车载运动模拟，以及机构力加载等各个方面。平台能形成大幅振荡和摇摆，模拟汽车的复杂路况、轮船受浪颠簸、及地震场景。



### 运动性能指标

主要技术指标	1.有效载荷：50kg-20000kg 2.运动参数：				
	姿态	位移	速度	加速度	
	横倾(x)	$\pm 3^\circ \sim \pm 30^\circ$	$\leq 30^\circ/s$	$\leq 650^\circ/s^2$	
	纵倾(y)	$\pm 3^\circ \sim \pm 30^\circ$	$\leq 30^\circ/s$	$\leq 650^\circ/s^2$	
	垂直升降(z)	$\pm 10mm \sim \pm 500mm$	$\leq 500mm/s$	$\leq 1.0g$	
其他技术指标	1.系统响应频率：0Hz-20Hz 2.运动参数： $\leq 0.2mm$ 3.漂移量：平台系统连续运行12h以上，任何一个电动缸的位置漂移不超过0.00025m。				

※以上的参数仅供参考，可以根据客户的实际要求，作相应的非标设计。 请联系供应商了解更多详情。

## 六自由度运动仿真模拟平台

Six degree-of-freedom motion simulation platform

六自由度运动仿真模拟平台系统由 Stewart 机构的六自由运动平台、计算机控制系统、驱动系统等组成。六自由度运动平台的下平台安装在地面上，上平台为运动平台，它由六只电动缸支承，运动平台与电动缸采用六个虎克铰连接，电动缸与固定基座采用六个虎克铰连接，六只电动缸采用伺服电机驱动的电动缸。计算机控制系统通过协调控制电动缸的行程，实现运动平台的六个自由度的运动。即笛卡尔坐标系内的三个平移运动和绕三个坐标轴的转动。

六个自由度运动平台可广泛应用到各种训练模拟器，如飞行模拟器、舰艇模拟器、海军直升机起降模拟平台，坦克模拟器、汽车驾驶模拟器、火车驾驶模拟器、地震模拟器等，六自由度运动平台还可应用于动感电影、娱乐设备等领域，甚至可用到空间宇宙飞船的对接，空中加油机的加油对接中，在加工业可制成六轴联动机床、灵巧机器人等。



### 运动性能指标

主要技术指标	1.有效载荷：50kg-1000000kg(100T) 2.运动参数：					
	姿态	位移	速度	加速度	定位精度	重复定位精度
	俯仰( $\alpha$ )	$\pm 5^\circ \sim \pm 35^\circ$	$\leq 60^\circ/s$	$\leq 200^\circ/s^2$	$0.03^\circ$	$0.01^\circ$
	滚转( $\beta$ )	$\pm 5^\circ \sim \pm 35^\circ$	$\leq 60^\circ/s$	$\leq 200^\circ/s^2$	$0.03^\circ$	$0.01^\circ$
	偏航( $\gamma$ )	$\pm 5^\circ \sim \pm 35^\circ$	$\leq 60^\circ/s$	$\leq 200^\circ/s^2$	$0.03^\circ$	$0.01^\circ$
	垂直升降(z)	$\pm 10mm \sim \pm 500mm$	$\leq 1000mm/s$	$\leq 1.0g$	$0.03mm$	$0.1mm$
	纵向位移(y)	$\pm 10mm \sim \pm 500mm$	$\leq 1000mm/s$	$\leq 1.0g$	$0.03mm$	$0.1mm$
其他技术指标	1.系统响应频率：0Hz-20Hz 2.运动参数： $\leq 0.2mm$ 3.漂移量：平台系统连续运行12h以上，任何一个电动缸的位置漂移不超过0.00025m。					
控制系统	1.运动平台控制系统由带由CanOpcn总线通讯和数字输入输出功能的运动控制器、全数字电机控制、软件等组成。 2.以太网界面，融合了高动态滚珠丝杆的机械概念，实现了更高的运动性能。 3.运动平台的控制是直观的通过可以使操作员在学习和实施系统时节省时间的人体工程还的图形界面完成的。 4.控制软件可以复制运动设计软件生成的运动。					

※以上的参数仅供参考，可以根据客户的实际要求，作相应的非标设计。 请联系供应商了解更多详情。

## 平台亮点

### 1 一键调平

平台可选配陀螺仪传感器，可实时监测平台3个方向的实际倾角，角速度以及各方向的重力加速度，启用平台一键调平功能后，平台可根据传感器反馈的倾角数据，将平台迅速调平，也可根据倾角数据实时调整平台位置至水平状态。



### 2 断电记忆平台位置

平台可配置23位绝对式编码器，搭配EtherCAT总线伺服组成闭环位置系统，实现平台断电后仍可记忆当前位置，省掉回原点的动作流程，使平台应用更加方便快捷。

### 3 平台自由编程

用户可根据实际需要自己规划平台的运动路径，让平台应用更加广泛，自由。

### 4 通讯端口

具有丰富的通讯协议  
串口通讯：RS485/RS232/Modbus  
RJ45端口：Modbus/Tcp Socket/TCP/IP

## 功能及选项

额定负荷：100KG  
最大负荷：200KG  
\*负荷200公斤时，  
加速度指标有所下降

噪音：不大于70dB

工作温度：0~40°C  
存储温度：-10~55°C

重复精度：0.1mm  
全数字实时控制系统1000次/秒

实现位置模拟、正弦波模拟单自由度和多自由度复合的正弦运动

## 选配内容

#### 运动平台

Standard 台面

professional 台面

#### IP防水/防尘等级

IP40

IP54

#### 运动平台

以太网接口、串口接口

USB接口、WiFi、蓝牙接口

#### 软件及培训

平台控制软件（Demo版）、C/C++API接口

Labview、Matlab工具箱

体感算法、特效模块

Curve平台动作编辑软件、游戏引擎开发工具包

#### 保质期

1年

3年

5年

#### 售后服务形式

远程支持

现场支持

#### 增值服务

定制平台运动功能（面议）

三维模型下位机（面议）

三维模型上位机（面议）

断电可记忆平台位置（面议）

增加其他自由度（面议）

#### 免费服务

实时显示六个姿态的速度和加速度

将平台姿态数据实时绘制成图形

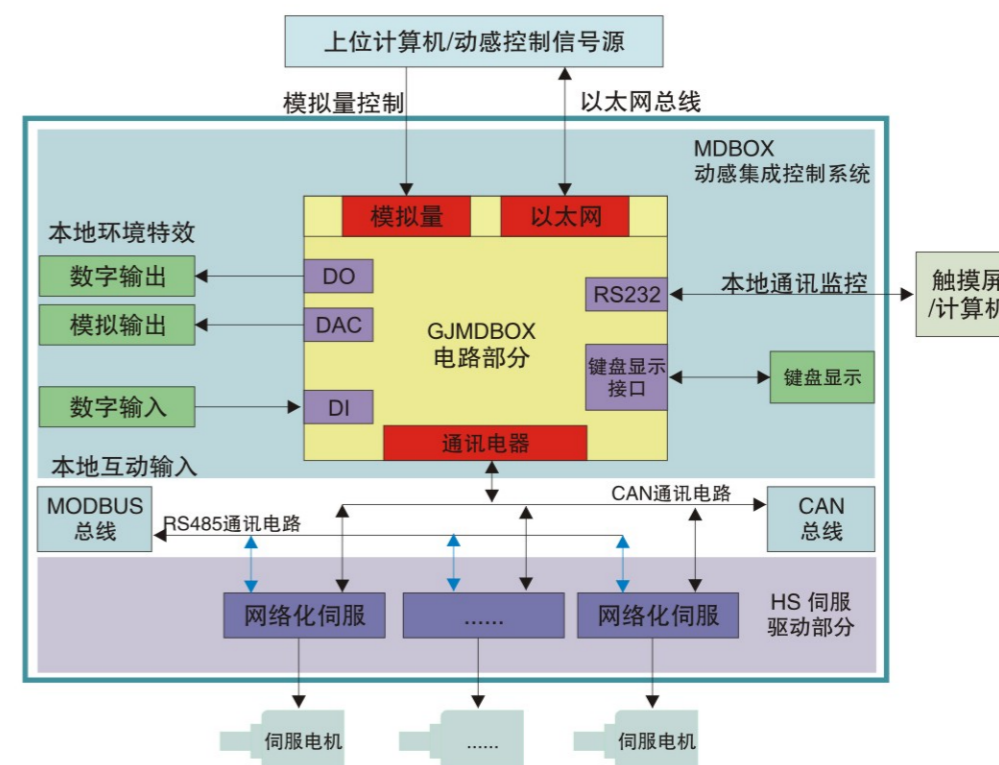
实时显示驱动器的状态

实时显示电动缸的长度

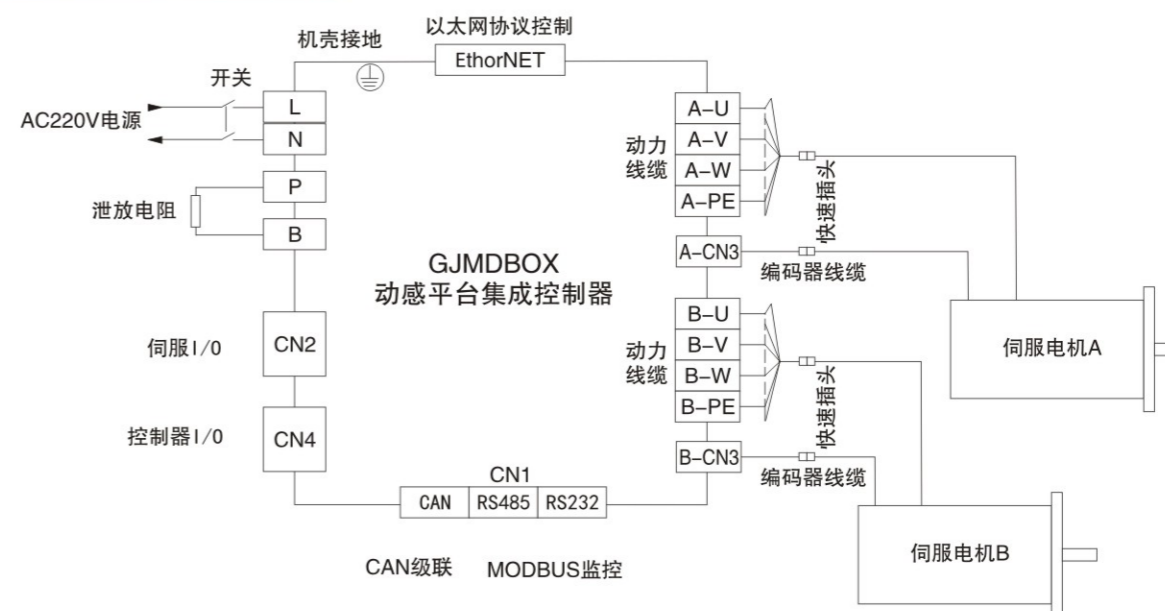
# 软件介绍 >>>

分项	功能	定价
通用测试软件	1、平台基本逻辑操作； 2、单步运动、正弦运动、复合运动，单缸运动员等功能； 3、状态（位姿、速度）检测； 4、运动曲线绘制。	免费
六自由度力与力矩计算功能	1、可用于计算上平台负载的六分量力与力矩	
washout滤波功能	常用于驾驶或飞行模拟时的加速度体感模拟；	
偿平功能	常用于舰载设备在海浪中的姿态补偿，保持设备一直处于水平姿态；（需配备姿态传感器）	
window平台sdk	使用户在windows平台工程开发中快速的实现对运动平台的控制	
matlab软件工具包	使用户在自己的matlab工程中快速的实现对运动平台的控制	
labview软件工个包	使用户在自己的LabView工程中快速的实现对运动平台的控制	
Unity 3D开发工具包	使用户在自己的Unity 3D工程中快速的实现对运动平台的控制	
Unreal Engine 4 开发工具包	使用户在自己的Unreal Engine 4工程中快速的实现对运动平台的控制	
游戏运动姿态数据提取插件	适用于在UE4和U3D开发工程中快速的提取模型姿态用于运动平台控制（六月猴提供）	
动感数据编辑软件	适用于配合现有视频制作相对应的动感数据，用于运动平台控制	
LTC时间码解码器	适用于4D影厅视频服务器与运动平台的同步控制	

## 软件说明



## 动力接线图



本方案应用于仿真验证试验及测试，可模拟三个平动自由度和三个转动自由度的运动。系统由机械台体、电控系统、主仿真机组成（见图1）

采用数字化伺服驱动和网络化等系统技术，实现机械台体的偏航、俯仰、滚转、纵向、横向、垂向六自由度精确控制。

### 1. 网络化伺服驱动系统

网络化伺服驱动系统采用TI最新的32位含浮点运算能力的双核数字信号处理芯片，采用全新的伺服控制算法，对永磁同步伺服电机的位置、速度、加速度和输出转矩进行精确控制。

- (1) 通用运动控制功能：位置/速度/力矩控制，模式切换；
- (2) 快速的电流环浮点CLA内核处理，具有良好的动态跟随性；
- (3) 内置电网电压补偿控制，自动适应电网电压的波动；
- (4) 内置2路可选共振低通滤波，以及2级共振陷波滤波器，有效应对机械共振；
- (5) 内置专有智能再生制动控制技术；
- (6) 内置转矩观测器技术，自动适应负载的变化；
- (7) 控制增益可切换或内部自适应匹配；
- (8) 内置动态制动控制，为驱动提供额外的安全防护；
- (9) 具有过载自动降载算法，可参数化选择是否过载保护，以及参数化设置自动平滑降载及恢复过载能力；
- (10) 支持MODBUS协议的RS232及RS485通讯接口，直接与上位机和触摸屏等通讯；
- (11) 支持CAN总线接口，内置专有通讯协议，方便客户定制使用；
- (12) 控制端口支持软件方式分配、逻辑设置、可编程滤波，使用灵活方便可靠；
- (13) 脉冲模拟量接口，脉冲输入频率最高可达1MHZ；
- (14) 2路模拟量输出可观测驱动器内部状态，方便现场调试；
- (15) 内置功率器件温度监控和过流，过压以及过热等保护，确保可靠驱动；
- (16) 具有历史故障记录等可靠性管理功能。

### 2. GJMBOX通讯控制器

GJMBOX是一款专为伺服网络化控制应用开发的一款以太网到CAN总线的双向数据传递的，含有RS232或RS422，12路数字输出，2路模拟输出，8路数字输入等信号接口的多功能应用板卡。其中的CAN总线采用了电气隔离技术，确保总线驱动的可靠与安全。

### 3. GJS伺服驱动系统与GJMBOX通讯控制板卡构成的网络化控制系统

网络化伺服驱动系统，提供了3种总线接口，包括RS232，RS485以及CAN总线。其中RS232接口是标准配置的通讯接口，RS485和CAN总线是选配的通讯接口，采用了电气隔离及瞬态电压抑制保护技术，具有良好的电磁兼容性和可靠性。标准配置的RS232接口实现网络化伺服驱动系统与上位机或触摸屏的点到点通讯，可实现对伺服驱动系统的状态监视、参数读写以及总线模式的控制，当用户要求网络化伺服驱动系统组网运行时，可选择RS485总线或CAN总线。

网络化伺服驱动系统加强了总线模式下的控制功能，支持RS232、RS485以及CAN总线接口的多种总线模式控制，包括：

- |                   |                   |
|-------------------|-------------------|
| (1) 总线接口的转矩模式控制   | (2) 总线接口的转速模式控制   |
| (3) 总线接口的相对位置模式控制 | (4) 总线接口的绝对位置模式控制 |



## 多自由度平台设计方案

- **全电动多自由度运动平台技术方案**：采用电动缸和交流伺服电机及驱动器控制方案，具有响应速度快，控制精度高，使用方便，操作便捷等优点。我们从底层内核为该平台的电动缸控制实现优化，其控制响应性能及环保等要素远远超过液压控制方案。
- **全网络化拓扑通讯控制**：通过电机公司自主研发的网络化运动控制器GJMBOX实现以太网+CAN总线两级拓扑，通讯容量大，速度快，可扩展性好，绝对位置信号带CRC校验，可靠性高，兼顾性能和成本，远优于单一的以太网或CAN总线网络拓扑。
- **双向远程监控**：上位机通过以太网连接GJMBOX运动控制器，GJMBOX运动控制器与HS伺服驱动器进行了高度紧密的系统集成。上位机即可以控制GJMBOX的运行参数及每个自由度的伺服运行位置，还可以实时监控每个自由度的运行速度，实际位置，负载率，伺服状态字等信息。
- **过载自动降载及恢复技术**：伺服驱动器具有智能过载自动降载及恢复技术，免除电动缸及电机的短时过载的保护导致的停机及故障麻烦。
- **可靠性管理技术**：系统可以统计电动缸及电机的使用时间及其使用寿命时间，方便进行运动平台的可靠性维护。
- **提供多种紧急停机处理**：可以通过上位机用以太网通讯或本地数字输入开关的方式，实现动感平台的紧急停机。可以紧急停止在当前位置，当前 X、Y、Z轴任一轴水平或平均位置，或紧急停止在起始位置。
- **智能再生制动控制**：用于运动平台快速回落过程中的伺服驱动器的再生能量回馈及其处理。
- **电网电压自动补偿**：GJS伺服驱动器具备电网电压补偿算法功能，自动应对电网电压的波动。
- **支持电磁制动和动态制动功能**：GJS伺服驱动器针对电源断电及故障发生情况下，支持电磁制动（抱闸）和动态制动功能，确保平台的安全停机。
- **人性化PC人机界面**：基于LabWindows编程环境的图形化上位机软件人机操作界面，支持点动控制，正弦控制，姿态控制等六自由度平台的常用各种操作，可随时按用户需求升级或完善上位机软件。
- **支持完全无限位传感器初始定位技术**：利用电机公司自主知识产权的GJS系列伺服驱动器，可以从驱动内核来实现电动缸完全无限位传感器的初始定位技术，从而降低系统成本和故障率。
- **辅助调试 HMI 界面**：通过GJMBOX用RS232接口实时监控每个自由度的运行速度，实际位置，负载率，伺服状态字等信息，便于调试以及诊断等。

## 自由度运动平台控制方案选择

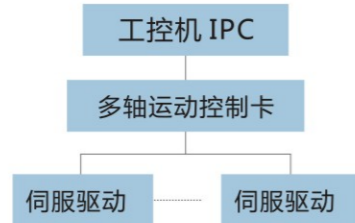
为了保证在运动过程中的稳定性和不发生破坏现象，六个伺服电动缸必须做到协调一致的动作。考虑到多轴的同步、协调运动、运动机构的实际应用环境以及六自由度并联平台是一种高度耦合的系统，其运动控制相对复杂。

六自由度运动平台的运动控制系统选择有多种形式，根据不同行业的应用，选择不同的运动控制方案和策略。根据具体项目的预算，以及动态响应性能和精度的要求，来选择相应的控制系统及实现方案。



## 第一种方案

考虑到并联六自由度控制策略实施的方便和现代计算机的计算速度、造价等问题。采用工控机(IPC)+多轴运动控制卡的形式，



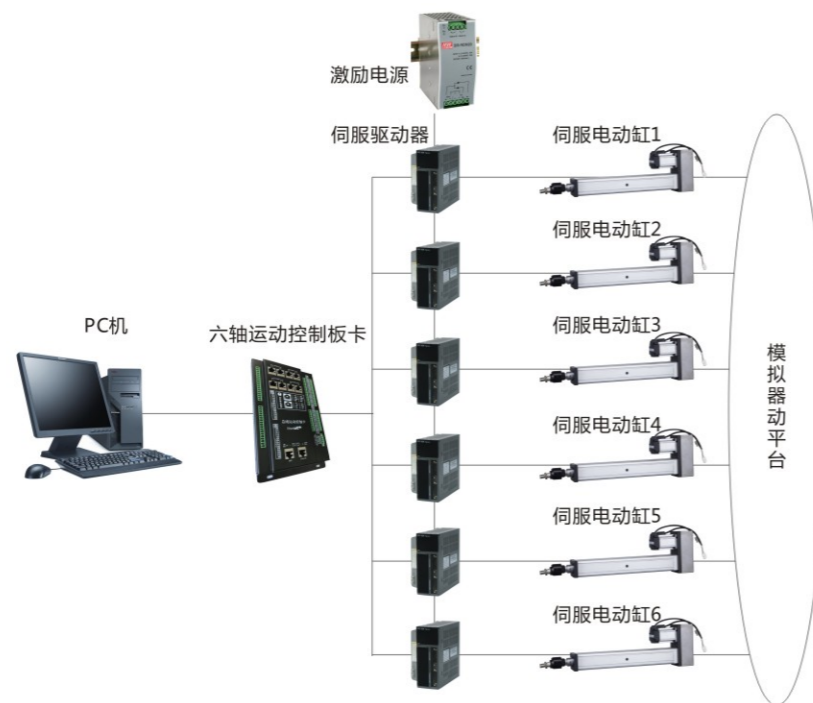
多轴运动控制卡是一种总线形式的板卡，它具有良好的开放性、可靠性和抗干扰性，可通过VC、VB等高级控制语言实现其控制功能。在六自由度运动平台系统的相关研究中，多轴运动控制卡的应用较多，其价格相对较低，且能够安装在工控机的卡槽上，无须再添加控制器就可以与外部信号处理电路进行通信，这种一体化的设计避免了硬件结构的冗余繁杂。

从软件编程的角度来说，运动控制卡的灵活性较强，只需给用户提提供底层驱动和编程代码，用户可根据自己的软件开发能力和个性需求做出各种相应的的界面和功能。

在硬件方面，作为完成控制系统的一个部件，要实现控制功能，还需其他辅助部件，如PC、指令设备、传动装置等。通常运动控制卡需要一个载体，一个基于工控CPU的系统运行平台。除了板卡本身，还需配合工控机、高精度定时时钟和 I/O 接口和相应的隔离、差分电路，因此硬件电路的连接和调试过程较为复杂。

在软件方面，通常需要确保工控机上有一个实时进程，来运行实时控制算法，来提高系统的响应速度，避免产生滞后。但这种实时系统能够提供的定时时钟频率较低，不能满足系统要求；而如果首先保证系统的实时性，系统的开放性又会相应地降低，因此这种控制方案存在一定的局限性。

六自由度运动平台的控制采用计算机集中控制方式，由一台IPC完成各电动伺服缸位置指令值的计算，并对并联六自由度平台的六根电动缸位移和速度进行监控。多轴运动控制卡通过PCI插槽与PC机相连接，并完成6个电动伺服缸的位移闭环控制，因采控制系统的改变比较灵活，只需要重新编程，就可以更换一种算法。因此，可以根据需要在计算机上实现比较复杂的补偿和控制算法。



## 第二种方案

随着计算机技术、电子技术和网络通信技术的进步，机器人运动控制技术取得了突破性发展，以太网总线技术在运动控制领域的应用日趋广泛。特别是近年来，随着具有显著开放式特征的运动控制系统与开放式工业以太网总线技术融合，伺服运动控制系统向可靠性更高、速度更快、精度更高、稳定性更好的方向发展。

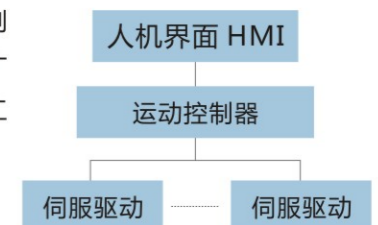
考虑到运动平台的结构和配置形式，并结合计算机的控制策略，以及高动态响应的需求，用户需要一种开放式结构的控制系统，通过自行开发的控制软件来完成六自由度运动平台的运动控制要求，因此需要提供强大的运动控制功能作为保障。采用工控机(IPC)或人机界面(HMI)+运动控制器的形式。

运动控制器是一种高度集成化的专用运动专用控制设备。它能够将这些通用的运动控制功能固化在其中，用户可以随时对这些功能块或指令进行组态和调用，这样降低了编程的难度，在提高控制性能的同时，降低了过多附带硬件和功能模块所需的成本。与多轴运动控制卡相比，控制器更偏向于集成化，它是一个完整的、独立的硬件平台。但是控制器软件的程序写入，大部分是在控制器内部，利用其自身固有的编程方式写程序，或者靠上位计算机发送控制信号来执行下面的命令。也就是说，控制器大多带有相匹配的控制软件。

PAC控制器是一种融合了传统的PLC和IPC的优点，具有独特理念的模块化控制装置。即嵌入式PC的开放式结构控制系统，控制器采用带有Inter芯片，是一款强大的CPU，采用嵌入式实时多任务操作系统，任务循环周期最快可达到微秒级别，附加IO处理器，附带接口模块扩展插槽，可移动存储CompactFlash卡，且设备层网络采用实时以太网，可以实现非常高的实时控制。专门应用于循环周期非常短的项目，能够处理大量数据，浮点型运算。

运动控制器是上位机PC端用户到伺服运动机构的桥梁，通过运动控制器的运动控制，将上位机的控制命令、运动规划等在执行机构上实现。采用PAC控制器，用于对高精度调整机构的实时、精确控制。运动控制器通过对六台伺服驱动器进行控制，实现平台的六自由度运动。实现了并联机构的正解算法，并将其集成到运动控制器中。

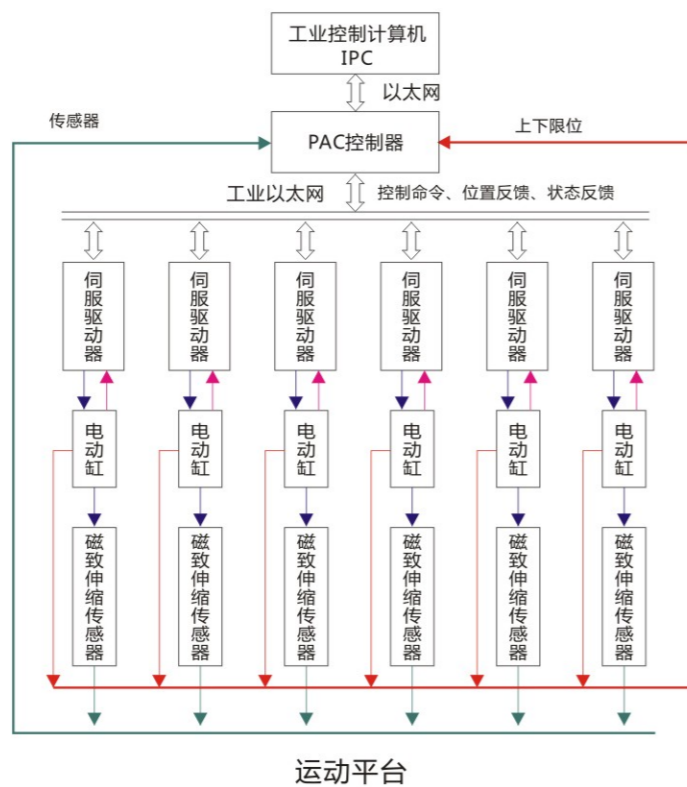
采用稳定可靠、通信速率高、受干扰率低、网络速度快为特点的工业以太网搭建运动控制总线网络完成运动控制系统的设计。针对运动控制器需要实现的具体功能以及控制系统的实际构成情况，采用“PAC+工业以太网”技术的设计方案。控制系统采用“上位机+PAC控制器”的控制形式。整个运动控制系统由上位机、PAC控制器、伺服驱动器、电动缸、机械机构、传感器等组成。



### 第三种方案



上位机软件负责按要求对机构的运动进行轨迹规划，并将各种控制命令通过以太网通讯接口下发给PAC控制器；运动控制器对收到的控制命令进行命令解析、状态获取、机构运动学模型解算算法及控制算法处理等。根据具体命令执行相应操作。运动控制器经过反解算法解算，将上位机发来的位姿信息转换成每个电动缸的位置信息；再根据控制器获取的电机绝对编码器值，以及磁致伸缩位移传感器测得的电动缸伸缩量等信息，应用相应的控制算法，得到具体的控制量；通过工业以太网总线发送运动控制命令给伺服驱动器，实现并联机构的精确运动。同时，运动控制器可以通过工业以太网获取到各个驱动器的当前状态、运动信息及相关数据，通过正解算法得到机构的实时姿态，并将这些信息通过以太网反馈给上位机。控制系统具体构成如下图所示。



## 并联多自由度机器人平台 选型说明

平台类型						
代码						
LTW	—	3/6DOF	—	□□□ — (□□□)		
立特威动态平台	3 / 6 三轴 或者 六轴 平台	机架电缸选项		角度选项	额定负载  参考 负载 能力 对照表	
		045	45缸	K05		±5°
		065	65缸	K10		±10°
		075	75缸	K15		±15°
		095	95缸	K20		±20°
		110	110缸	K25		±25°
		135	135缸	K30		±30°
		180	180缸	K35		±35°
270	270缸	K40	±40°			

**选型示例** LTW-6DOF-075-K15-800KG  
六自由度平台-75伺服电动缸-平台角度±15°-800KG负载

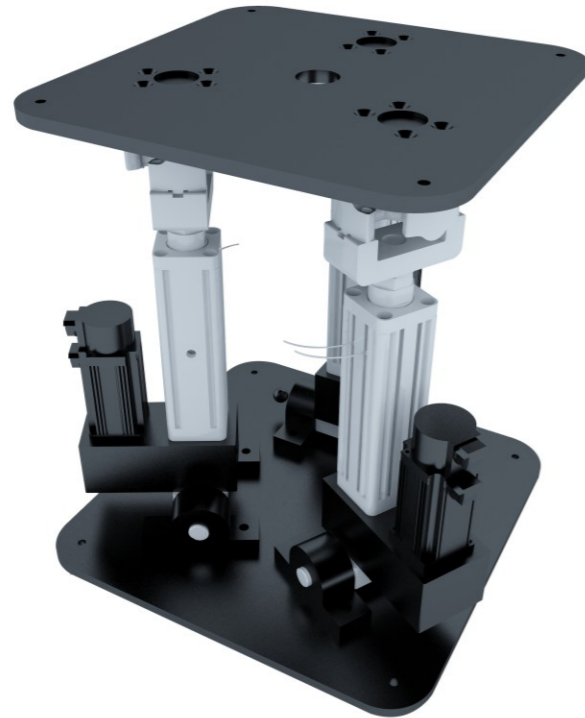
平台负载能力主要由核心组件伺服电缸来确定，因此平台与电缸参数对照表

伺服电缸	45	65	75	95	110	135	180	270
Max	≤200kg	500kg	1000kg	3T	5T	10T	25T	100T

1. 客户需要提供上台面安装要求图纸；
2. 客户需要提供的下台面安装要求及图纸；
3. 除标准以外的平台功能或者联系我们技术人员确认。

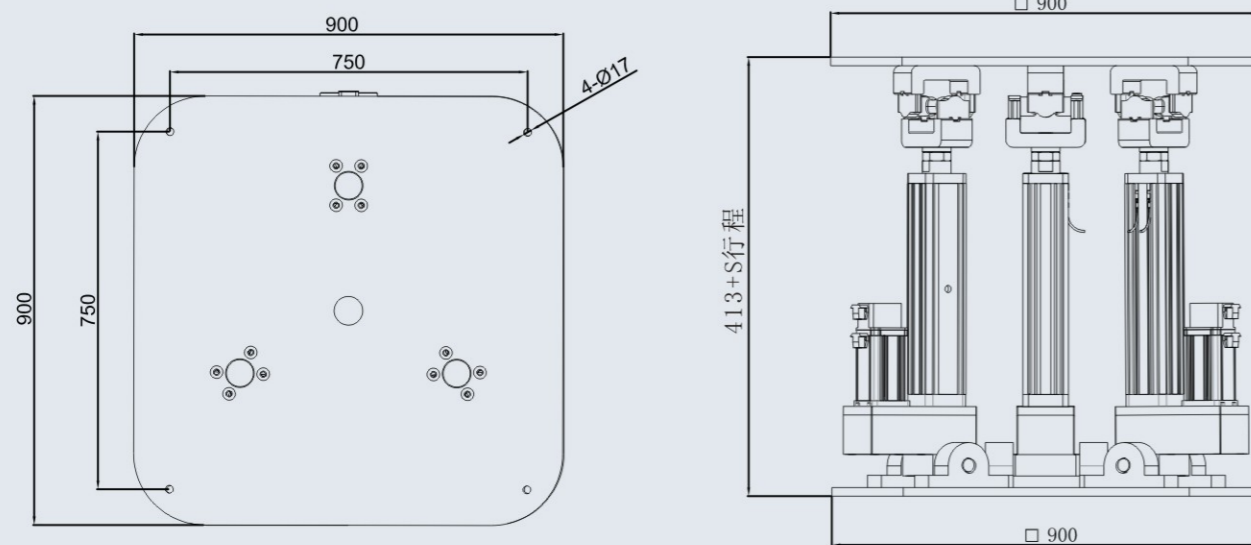
## 65缸三轴动态平台

65 Cylinder three-axis Dynamic Platform



负载 ≤ 500kgf

※上下台面根据客户实际要求调整



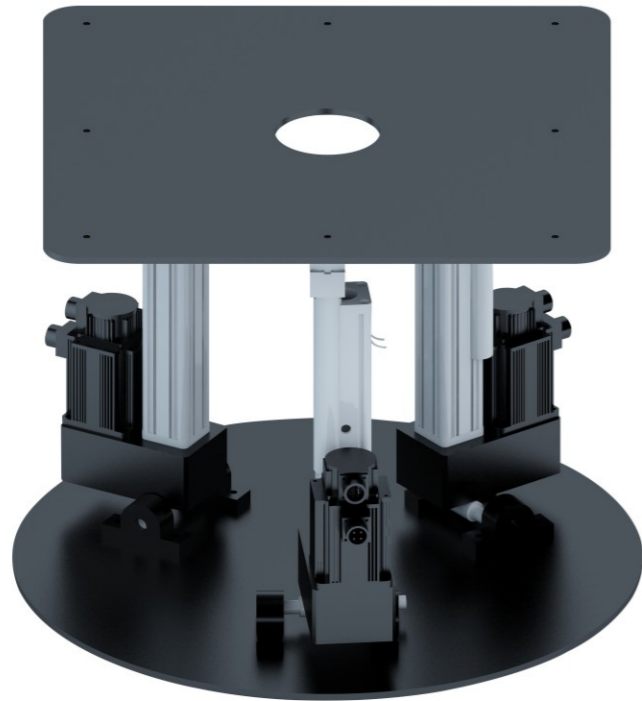
型号		65缸
最大位移量	滚转	0-±35°
	俯仰	0-±35°
	Z升降	0-400mm
最大速度	滚转	0-80°/s
	俯仰	0-80°/s
	Z升降	0-1000mm/s
最大加速度	滚转	0-250°/s <sup>2</sup>
	俯仰	0-250°/s <sup>2</sup>
	Z升降	0-1.0g
平台额定负载		0-500KG
平台外形尺寸		参考样册图纸

电缸行程S	100mm	200mm	250mm	350mm	400mm
角度	15°	20°	25°	30°	35°

- 注：1. 伺服电缸详细参数参考《LTW伺服电缸选型目录》；  
2. 以上示例为500kg案例参数；  
3. 上下平台结构材料根据实际情况调整，常用结构材料为：铝合金板、钢板、结构焊接结构钢架、铝型材拼接或者焊接架、钛合金材料板或者结构架、碳纤维材料板或者机构架等；

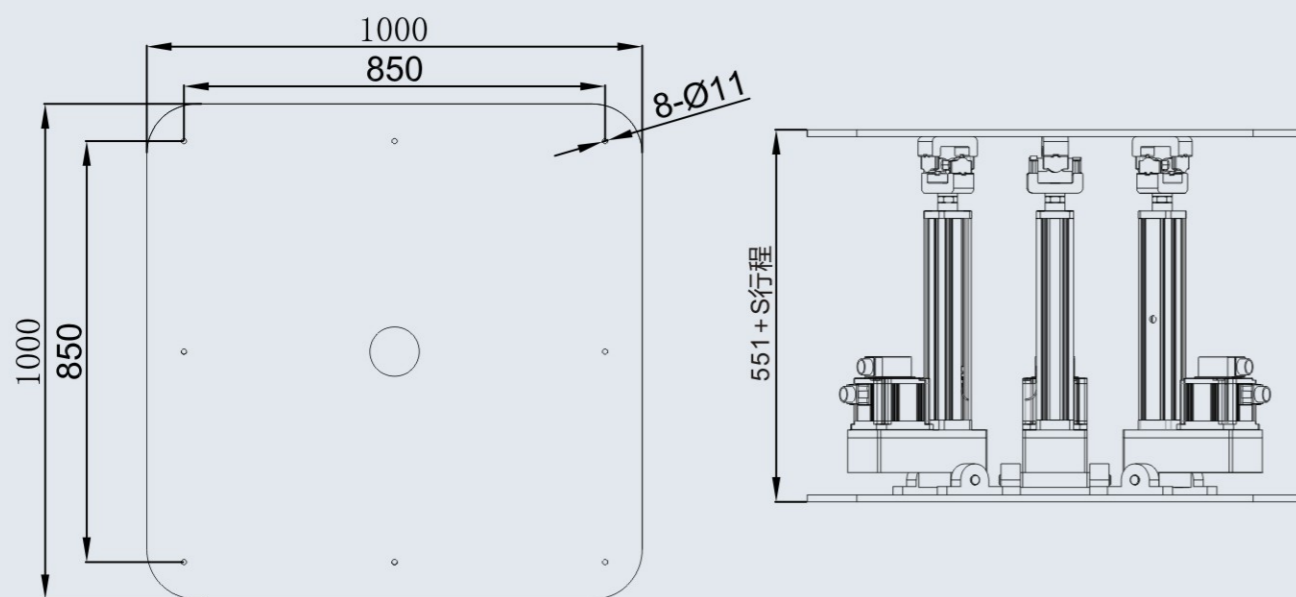
## 75缸三轴动态平台

75 Cylinder three-axis Dynamic Platform



负载 ≤ 1000kgf

※上下台面根据客户实际要求调整



型号		75缸
最大位移量	滚转	0-±35°
	俯仰	0-±35°
	Z升降	0-550mm
最大速度	滚转	0-80°/s
	俯仰	0-80°/s
	Z升降	0-1000mm/s
最大加速度	滚转	0-250°/s <sup>2</sup>
	俯仰	0-250°/s <sup>2</sup>
	Z升降	0-1.0g
平台额定负载		0-1000KG
平台外形尺寸		参考样册图纸

电缸行程S	150mm	250mm	350mm	450mm	550mm
角度	10°	15°	20°	25°	35°

- 注：1. 伺服电缸详细参数参考《LTW伺服电缸选型目录》；  
 2. 以上示例为1000kg案例参数；  
 3. 上下平台结构材料根据实际情况调整，常用结构材料为：铝合金板、钢板、结构焊接结构钢架、铝型材拼接或者焊接架、钛合金材料板或者结构架、碳纤维材料板或者机构架等；

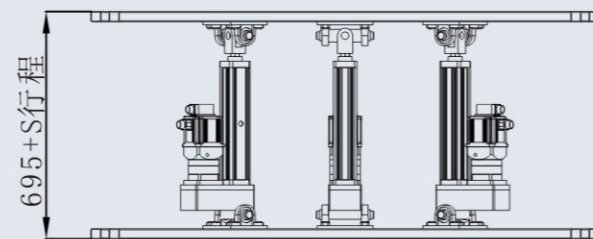
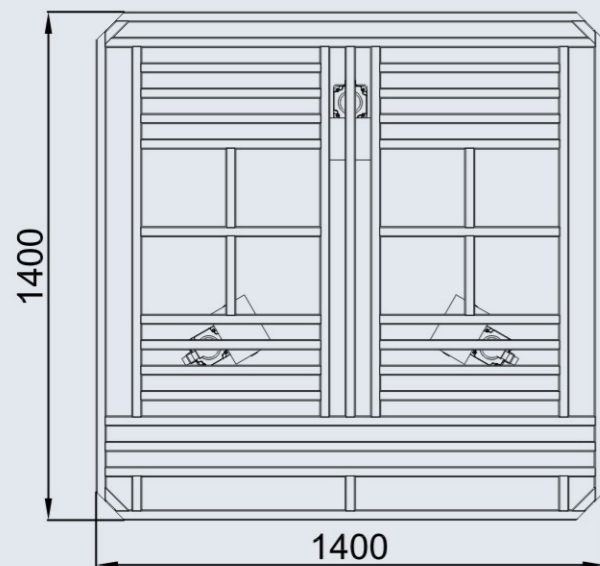
## 95缸三轴动态平台

95 Cylinder three-axis Dynamic Platform



负载 ≤ 3000kgf

※上下台面根据客户实际要求调整



型号		95缸
最大位移量	滚转	0-±30°
	俯仰	0-±30°
	Z升降	0-550mm
最大速度	滚转	0-80°/s
	俯仰	0-80°/s
	Z升降	0-1000mm/s
最大加速度	滚转	0-250°/s <sup>2</sup>
	俯仰	0-250°/s <sup>2</sup>
	Z升降	0-1.0g
平台额定负载		0-3000KG
平台外形尺寸		参考样册图纸

电缸行程S	150mm	250mm	350mm	450mm	550mm
角度	10°	15°	20°	25°	30°

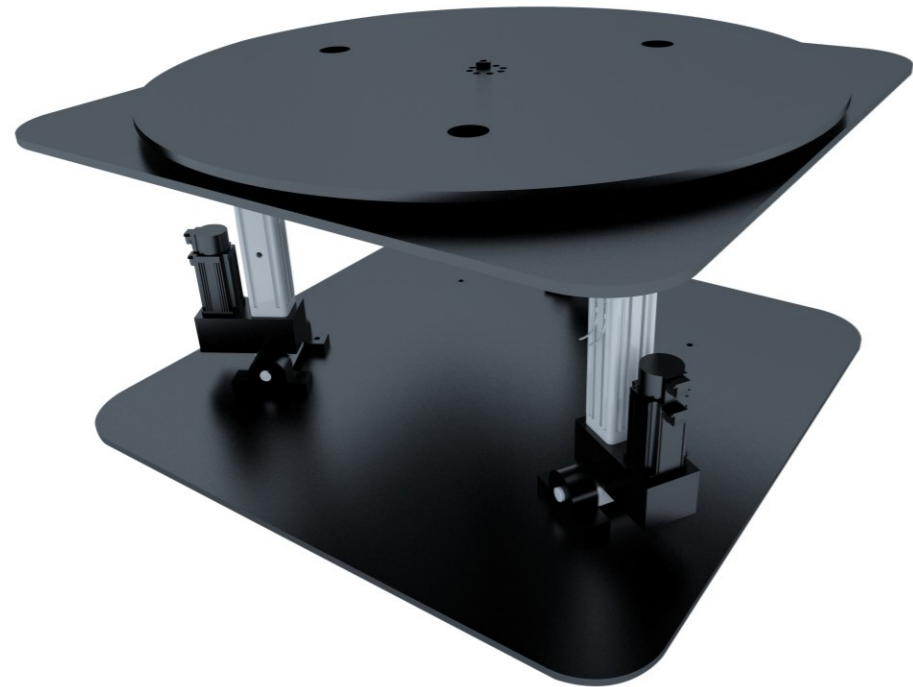
注：1. 伺服电缸详细参数参考《LTW伺服电缸选型目录》；

2. 以上示例为3000kg案例参数；

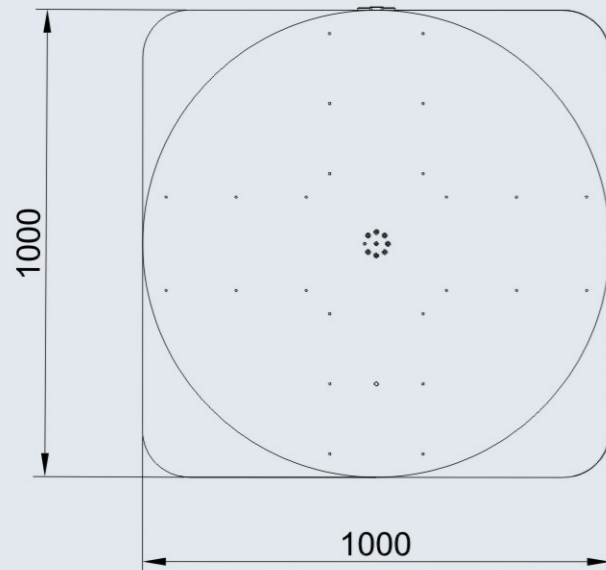
3. 上下平台结构材料根据实际情况调整，常用结构材料为：铝合金板、钢板、结构焊接结构钢架、铝型材拼接或者焊接架、钛合金材料板或者结构架、碳纤维材料板或者机构架等；

## 3+1 轴动态平台

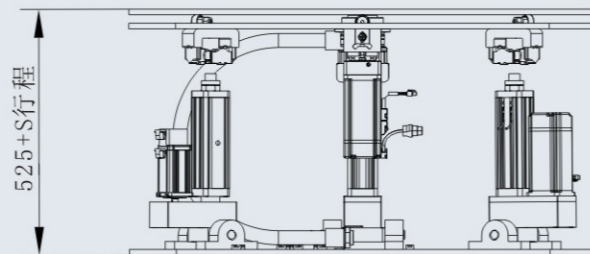
3+1 axis dynamic platform



※上下台面根据客户实际要求调整



1. 第四轴360°无限回转功能
2. 所有型号平台均可以增加次扩展轴机构



型号		3+1缸	65/75/95 3+1缸
最大位移量	滚转	0-±15°	±35°
	俯仰	0-±15°	±35°
	Z升降	100mm	550mm
	旋转	0-±15°	360°无限回转/±180°
最大速度	滚转	0-80°/s	0-80°/s
	俯仰	0-80°/s	0-80°/s
	Z升降	0-500mm/s	0-1000mm/s
	旋转	120°mm/s	0-720°/s
最大加速度	滚转	0-250°/s <sup>2</sup>	0-250°/s <sup>2</sup>
	俯仰	0-250°/s <sup>2</sup>	0-250°/s <sup>2</sup>
	Z升降	0-1.0g	0-1.0g
	旋转	0-250°/s <sup>2</sup>	0-250°/s <sup>2</sup>
平台额定负载		100KG	3000KG
平台外形尺寸		参考样册图纸	DFM图

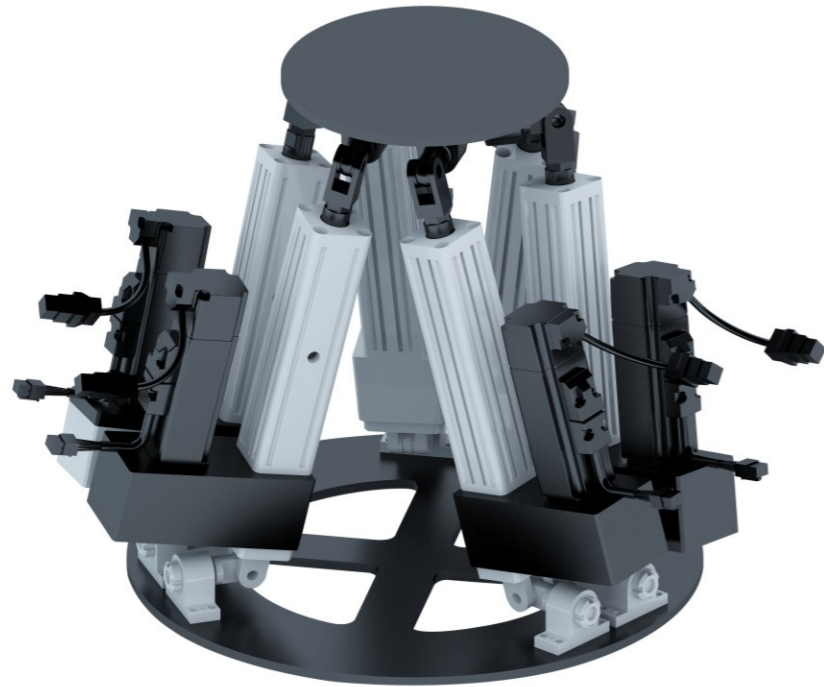
注：1. 伺服电缸详细参数参考《LTW伺服电缸选型目录》；

2. 以上示例为100kg案例参数；

3. 上下平台结构材料根据实际情况调整，常用结构材料为：铝合金板、钢板、结构焊接结构钢架、铝型材拼接或者焊接架、钛合金材料板或者结构架、碳纤维材料板或者机构架等；

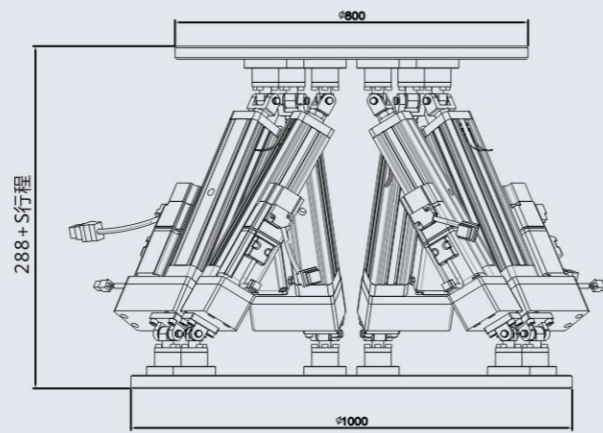
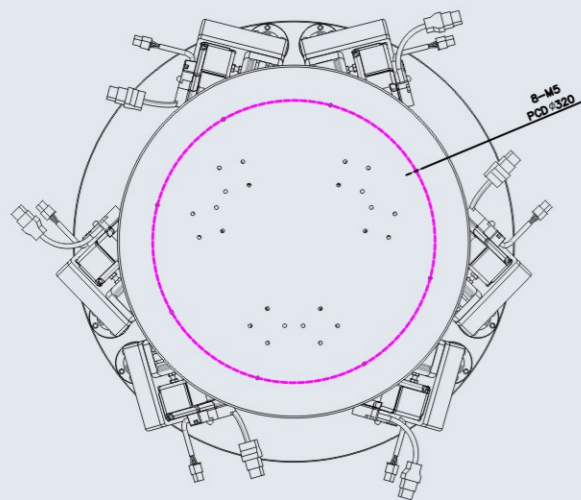
## 45缸六轴动态平台

45 cylinder six axis dynamic platform



负载 ≤ 100kgf

※上下台面根据客户实际要求调整



型号		45缸
最大位移量	滚转	0-±25°
	俯仰	0-±25°
	偏航	0-±25°
	Z升降	0-150mm
	X平移	0-±60mm
	Y平移	0-±60mm
最大速度	滚转	0-40°/s
	俯仰	0-40°/s
	偏航	0-40°/s
	Z升降	0-500mm/s
	X平移	0-500mm/s
	Y平移	0-500mm/s
最大加速度	滚转	0-150°/s <sup>2</sup>
	俯仰	0-150°/s <sup>2</sup>
	偏航	0-150°/s <sup>2</sup>
	Z升降	0-0.5g
	X平移	0-0.5g
	Y平移	0-0.5g
平台额定负载		0-100KG
平台外形尺寸		参考样册图纸

电缸行程S	50mm	100mm	150mm	1. "S" 表示电动缸行程 2. 行程大于200需找技术确认尺寸 3. X/Y平移距离, 均取的是上平台在中位高度开始平移的距离
角度	15°	20°	25°	
X/Y平移	±25mm	±50mm	±75mm	

注：1. 伺服电缸详细参数参考《LTW伺服电缸选型目录》；

2. 以上示例为70kg案例参数；

3. 上下平台结构材料根据实际情况调整，常用结构材料为：铝合金板、钢板、结构焊接结构钢架、铝型材拼接或者焊接架、钛合金材料板或者结构架、碳纤维材料板或者机构架等。

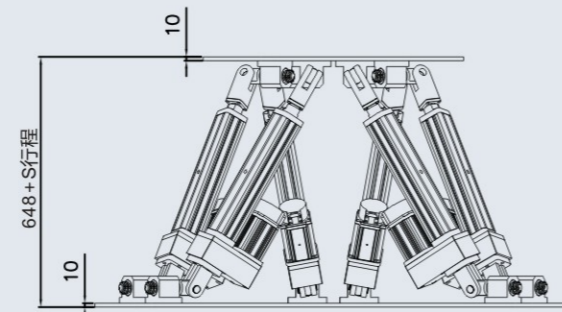
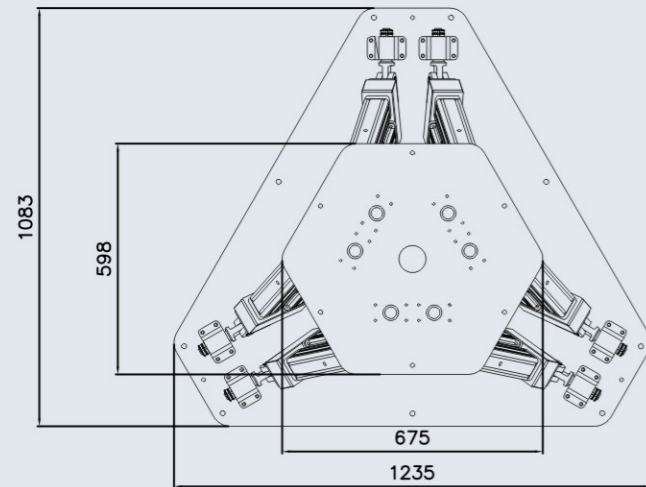
## 65缸六轴动态平台

65 cylinder six axis dynamic platform



负载 ≤ 500kgf

※上下台面根据客户实际要求调整



型号		65缸
最大位移量	滚转	0-30°
	俯仰	0-±30°
	偏航	0-±30°
	Z升降	±200mm
	X平移	±150mm
	Y平移	±150mm
最大速度	滚转	0-60°/s
	俯仰	0-60°/s
	偏航	0-60°/s
	Z升降	0-400mm/s
	X平移	0-400mm/s
	Y平移	0-400mm/s
最大加速度	滚转	250°/s <sup>2</sup>
	俯仰	250°/s <sup>2</sup>
	偏航	250°/s <sup>2</sup>
	Z升降	1.0g
	X平移	1.0g
	Y平移	1.0g
平台额定负载		0-500KG
平台外形尺寸		参考样册图纸

电缸行程S	100mm	200mm	250mm	1. "S" 表示电动缸行程 2. 行程大于300需找技术确认尺寸 3. X/Y平移距离，均取的是上平台在中位高度开始平移的距离
角度	18°	30°	32°	
X/Y平移	±50mm	±100mm	±125mm	

注：1. 伺服电缸详细参数参考《LTW伺服电缸选型目录》；

2. 以上示例为300kg案例参数；

3. 上下平台结构材料根据实际情况调整，常用结构材料为：铝合金板、钢板、结构焊接结构钢架、铝型材拼接或者焊接架、钛合金材料板或者结构架、碳纤维材料板或者机构架等。



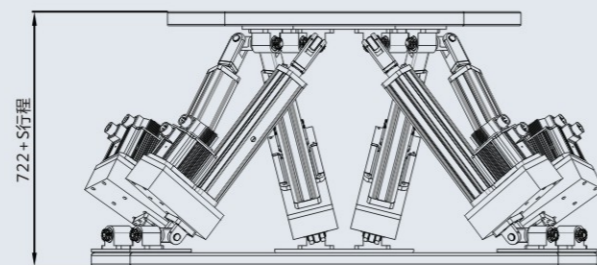
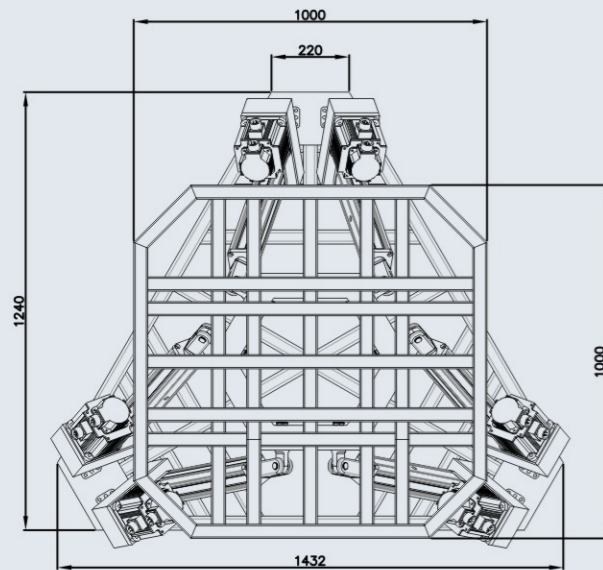
## 75缸六轴动态平台

75 cylinder six axis dynamic platform



负载 ≤ 1000kgf

※上下台面根据客户实际要求调整



型号		75缸
最大位移量	滚转	±30°
	俯仰	±30°
	偏航	±30°
	Z升降	±150mm
	X平移	±200mm
	Y平移	±200mm
最大速度	滚转	0-60°/s
	俯仰	0-60°/s
	偏航	0-60°/s
	Z升降	0-1000mm/s
	X平移	0-1000mm/s
	Y平移	0-1000mm/s
最大加速度	滚转	0-250°/s <sup>2</sup>
	俯仰	0-250°/s <sup>2</sup>
	偏航	0-250°/s <sup>2</sup>
	Z升降	0-1.0g
	X平移	0-1.0g
	Y平移	0-1.0g
平台额定负载		0-1000KG
平台外形尺寸		参考样册图纸

电缸行程S	100mm	200mm	300mm	1. "S" 表示电动缸行程 2. 行程大于300需找技术确认尺寸 3. X/Y平移距离，均取的是上平台在中位高度开始平移的距离
角度	18°	30°	32°	
X/Y平移	±50mm	±100mm	±150mm	

注：1. 伺服电缸详细参数参考《LTW伺服电缸选型目录》；

2. 以上示例为700kg案例参数；

3. 上下平台结构材料根据实际情况调整，常用结构材料为：铝合金板、钢板、结构焊接结构钢架、铝型材拼接或者焊接架、钛合金材料板或者结构架、碳纤维材料板或者机构架等。

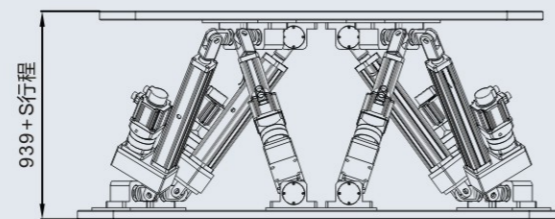
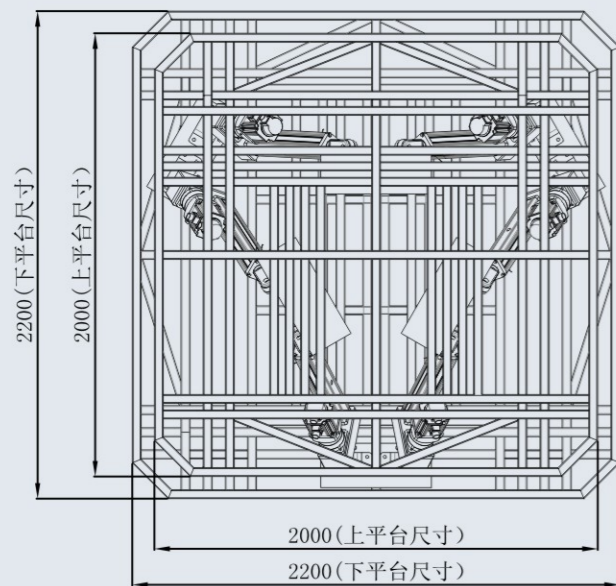
## 95缸六轴动态平台

95 cylinder six axis dynamic platform



负载 ≤ 3000kgf

※上下台面根据客户实际要求调整



型号		95缸
最大位移量	滚转	±25°
	俯仰	±25°
	偏航	±25°
	Z升降	290mm
	X平移	±300mm
	Y平移	±300mm
最大速度	滚转	0-60°/s
	俯仰	0-60°/s
	偏航	0-60°/s
	Z升降	0-1000mm/s
	X平移	0-1000mm/s
	Y平移	0-1000mm/s
最大加速度	滚转	0-250°/s <sup>2</sup>
	俯仰	0-250°/s <sup>2</sup>
	偏航	0-250°/s <sup>2</sup>
	Z升降	0-1.0g
	X平移	0-1.0g
	Y平移	0-1.0g
平台额定负载		0-3000KG
平台外形尺寸		参考样册图纸

电缸行程S	100mm	200mm	300mm	400mm	1. "S" 表示电动缸行程 2. 行程大于400需找技术确认尺寸 3. X/Y平移距离，均取的是上平台在中位高度开始平移的距离
角度	10°	20°	27°	30°	
X/Y平移	±50mm	±100mm	±150mm	±200mm	

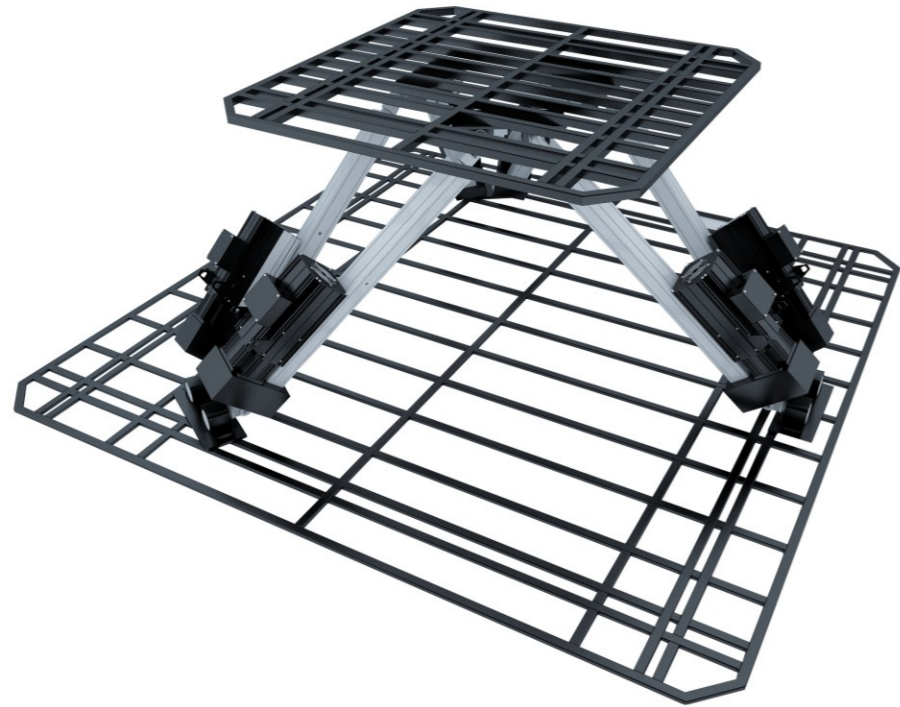
注：1. 伺服电缸详细参数参考《LTW伺服电缸选型目录》；

2. 以上示例为2000kg案例参数；

3. 上下平台结构材料根据实际情况调整，常用结构材料为：铝合金板、钢板、结构焊接结构钢架、铝型材拼接或者焊接架、钛合金材料板或者结构架、碳纤维材料板或者机构架等。

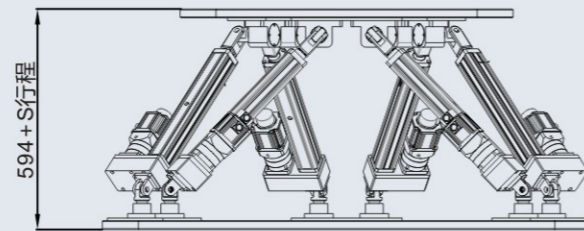
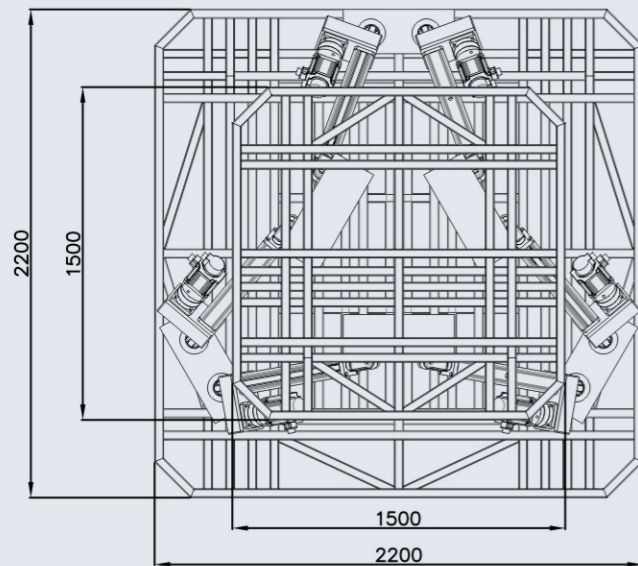
## 110缸六轴动态平台

110 cylinder six axis dynamic platform



负载 ≤ 5000KG (5T)

※上下台面根据客户实际要求调整



型号		110缸
最大位移量	滚转	0-±30°
	俯仰	0-±30°
	偏航	0-±30°
	Z升降	0-600mm
	X平移	0-±600mm
	Y平移	0-±600mm
最大速度	滚转	0-60°/s
	俯仰	0-60°/s
	偏航	0-60°/s
	Z升降	0-1000mm/s
	X平移	0-1000mm/s
	Y平移	0-1000mm/s
最大加速度	滚转	0-250°/s <sup>2</sup>
	俯仰	0-250°/s <sup>2</sup>
	偏航	0-250°/s <sup>2</sup>
	Z升降	0-1.0g
	X平移	0-1.0g
	Y平移	0-1.0g
平台额定负载		0-5000KG(5T)
平台外形尺寸		参考样册图纸

电缸行程S	100mm	200mm	300mm	400mm	1. "S" 表示电动缸行程 2. 行程大于400需找技术确认尺寸 3. X/Y平移距离, 均取的是上平台在中位高度开始平移的距离
角度	10°	20°	27°	30°	
X/Y平移	±50mm	±100mm	±150mm	±200mm	

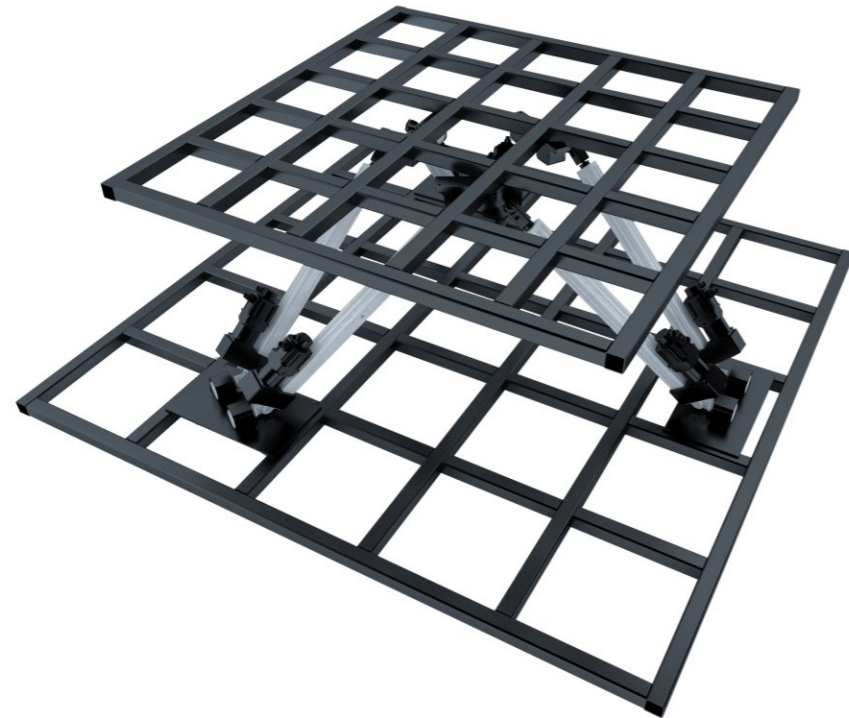
注：1. 伺服电缸详细参数参考《LTW伺服电缸选型目录》；

2. 以上示例为3000kg案例参数；

3. 上下平台结构材料根据实际情况调整，常用结构材料为：铝合金板、钢板、结构焊接结构钢架、铝型材拼接或者焊接架、钛合金材料板或者结构架、碳纤维材料板或者机构架等。

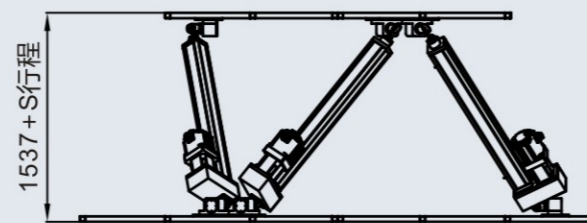
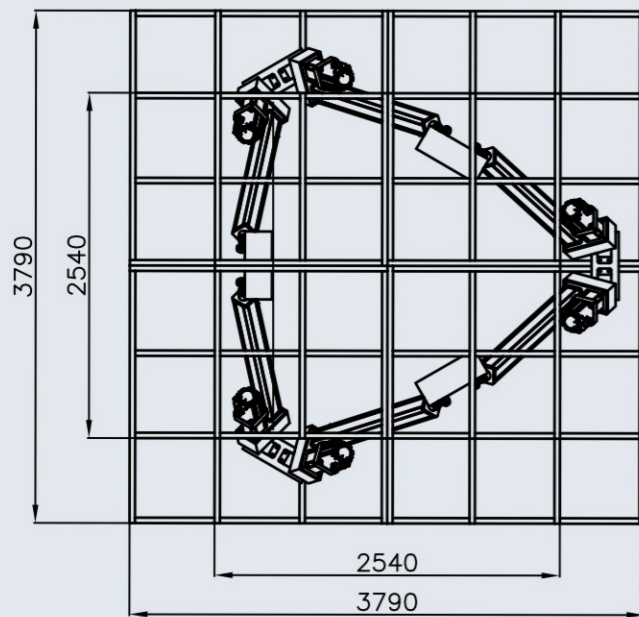
## 135缸六轴动态平台

135 cylinder six axis dynamic platform



负载 ≤ 10000KG (10T)

※上下台面根据客户实际要求调整



型号		135缸
最大位移量	滚转	0-±30°
	俯仰	0-±30°
	偏航	0-±30°
	Z升降	0-600mm
	X平移	0-±600mm
	Y平移	0-±600mm
最大速度	滚转	0-60°/s
	俯仰	0-60°/s
	偏航	0-60°/s
	Z升降	0-1000mm/s
	X平移	0-1000mm/s
	Y平移	0-1000mm/s
最大加速度	滚转	0-250°/s <sup>2</sup>
	俯仰	0-250°/s <sup>2</sup>
	偏航	0-250°/s <sup>2</sup>
	Z升降	0-1.0g
	X平移	0-1.0g
	Y平移	0-1.0g
平台额定负载		0-10000KG(10T)
平台外形尺寸		参考样册图纸

电缸行程S	100mm	200mm	300mm	400mm	1. "S" 表示电动缸行程 2. 行程大于400需找技术确认尺寸 3. X/Y平移距离, 均取的是上平台在中位高度开始平移的距离
角度	10°	20°	27°	30°	
X/Y平移	±50mm	±100mm	±150mm	±200mm	

注：1. 伺服电缸详细参数参考《LTW伺服电缸选型目录》；  
2. 以上示例为7000kg案例参数；  
3. 上下平台结构材料根据实际情况调整，常用结构材料为：铝合金板、钢板、结构焊接结构钢架、铝型材拼接或者焊接架、钛合金材料板或者结构架、碳纤维材料板或者机构架等。

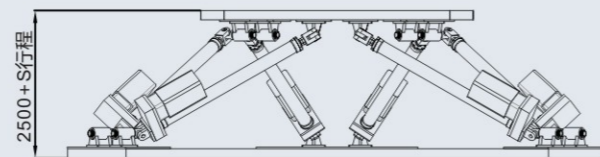
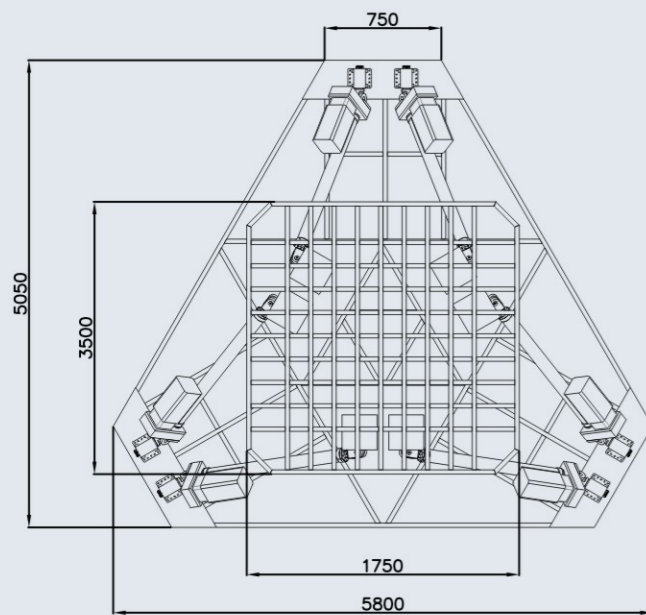
## 180缸六轴动态平台

180 cylinder six axis dynamic platform



负载 ≤ 25000KG (25T)

※上下台面根据客户实际要求调整



型号		180缸
最大位移量	滚转	±30°
	俯仰	±30°
	偏航	±30°
	Z升降	±800mm
	X平移	±800mm
	Y平移	±800mm
最大速度	滚转	30°/s
	俯仰	30°/s
	偏航	30°/s
	Z升降	1000mm/s
	X平移	1000mm/s
	Y平移	1000mm/s
最大加速度	滚转	500°/s <sup>2</sup>
	俯仰	500°/s <sup>2</sup>
	偏航	500°/s <sup>2</sup>
	Z升降	1.0g
	X平移	1.0g
	Y平移	1.0g
平台额定负载		0-25000KG (25T)
平台外形尺寸		参考样册图纸

电缸行程S	100mm	200mm	300mm	400mm	1. "S" 表示电动缸行程 2. 行程大于400需找技术确认尺寸 3. X/Y平移距离, 均取的是上平台在中位高度开始平移的距离
角度	10°	20°	27°	30°	
X/Y平移	±50mm	±100mm	±150mm	±200mm	

注：1. 伺服电缸详细参数参考《LTW伺服电缸选型目录》；

2. 以上示例为15T案例参数；

3. 上下平台结构材料根据实际情况调整，常用结构材料为：铝合金板、钢板、结构焊接结构钢架、铝型材拼接或者焊接架、钛合金材料板或者结构架、碳纤维材料板或者机构架等。

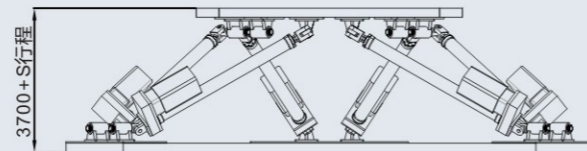
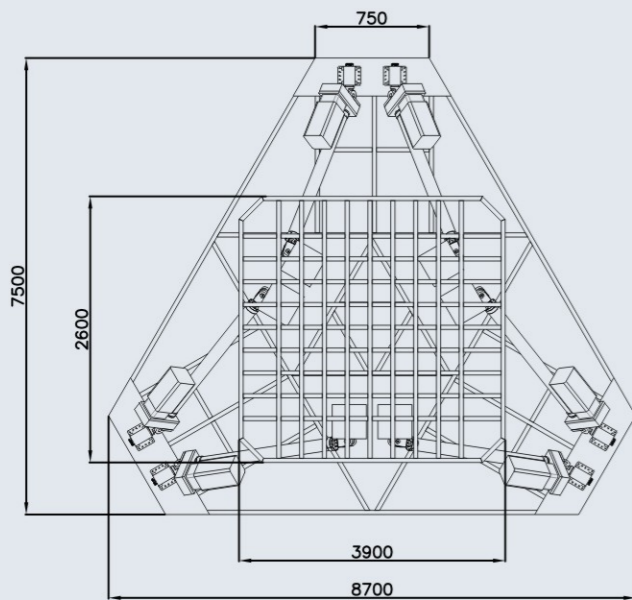
## 270缸六轴动态平台

270 cylinder six axis dynamic platform



负载 ≤ 100000KG (100T)

※上下台面根据客户实际要求调整



型号		270缸
最大位移量	滚转	±30°
	俯仰	±30°
	偏航	±30°
	Z升降	0-2000mm
	X平移	±1000mm
	Y平移	±1000mm
最大速度	滚转	30°/s
	俯仰	30°/s
	偏航	30°/s
	Z升降	1000mm/s
	X平移	1000mm/s
	Y平移	1000mm/s
最大加速度	滚转	500°/s <sup>2</sup>
	俯仰	500°/s <sup>2</sup>
	偏航	500°/s <sup>2</sup>
	Z升降	1.0g
	X平移	1.0g
	Y平移	1.0g
平台额定负载		0-100000KG (100T)
平台外形尺寸		参考样册图纸

电缸行程S	100mm	200mm	300mm	400mm	1. "S" 表示电动缸行程 2. 行程大于400需找技术确认尺寸 3. X/Y平移距离, 均取的是上平台在中位高度开始平移的距离
角度	10°	20°	27°	30°	
X/Y平移	±50mm	±100mm	±150mm	±200mm	

注：1. 伺服电缸详细参数参考《LTW伺服电缸选型目录》；  
2. 以上示例为30T案例参数；  
3. 上下平台结构材料根据实际情况调整，常用结构材料为：铝合金板、钢板、结构焊接结构钢架、铝型材拼接或者焊接架、钛合金材料板或者结构架、碳纤维材料板或者机构架等。

注：1. 伺服电缸详细参数参考《LTW伺服电缸选型目录》；  
2. 以上示例为1500kg案例参数；  
3. 上下平台结构材料根据实际情况调整，常用结构材料为：铝合金板、钢板、结构焊接结构钢架、铝型材拼接或者焊接架、钛合金材料板或者结构架、碳纤维材料板或者机构架等。

## 》》 并联多自由度机器人 平台使用&维护

### 控制方式

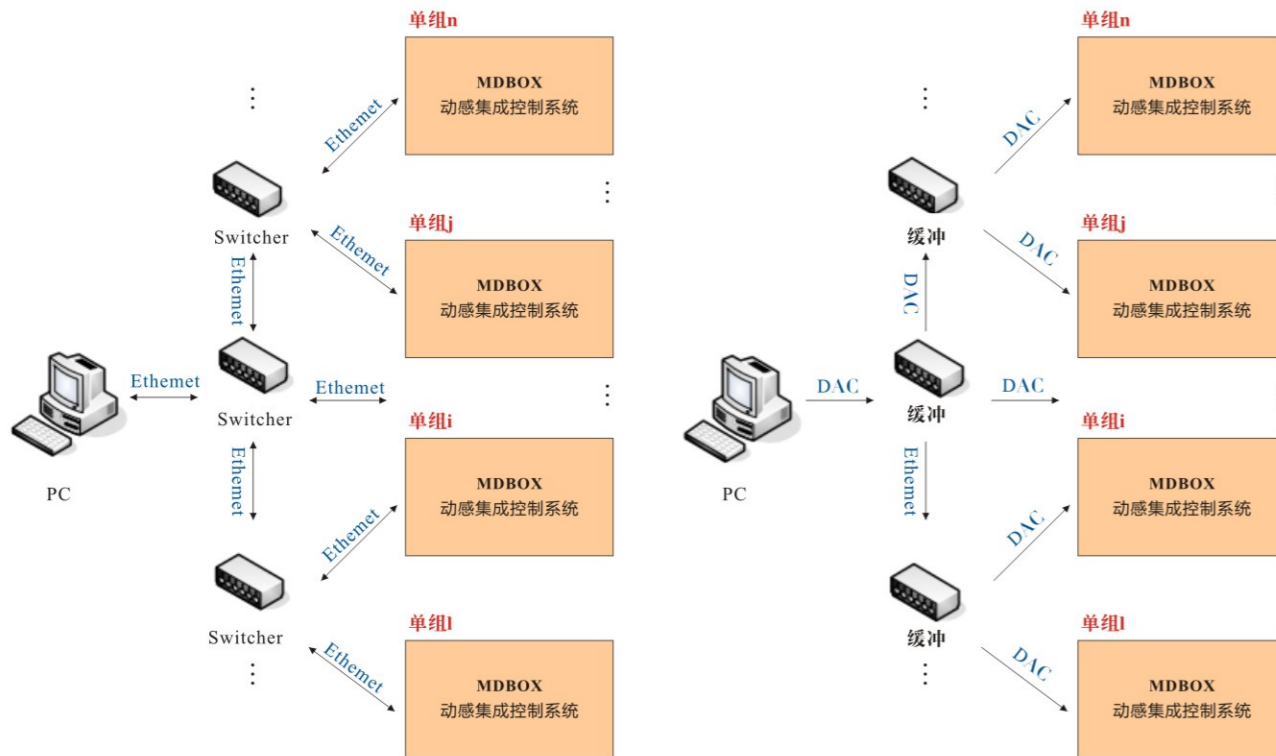
MDBOX在多自由度单平台上有广泛应用，例如下图，可通过两台三合一MDBOX进行级联，组成6自由度平台。平台的控制支持以太网总线接口或者模拟量接口。



1-1 六自由度平台

### 多平台以太网控制

多台MDBOX的以太网接口通过交换机连接在一起，当一个交换机的端口不够时，可以通过另一个交换机进行扩展。在应用中，每个MDBOX分配一个ID号，该ID号用以太网的IP地址来表示，比如：192.168.1.100，每个MDBOX构成的控制节点，作为一个整体，对外的连接线只需要AC220V的电源线和一根以太网网络线，极大的简化了现场的布线工程的实现。



1-2 MDBOX以太网控制方案

1-3 MDBOX模拟量方式控制方案

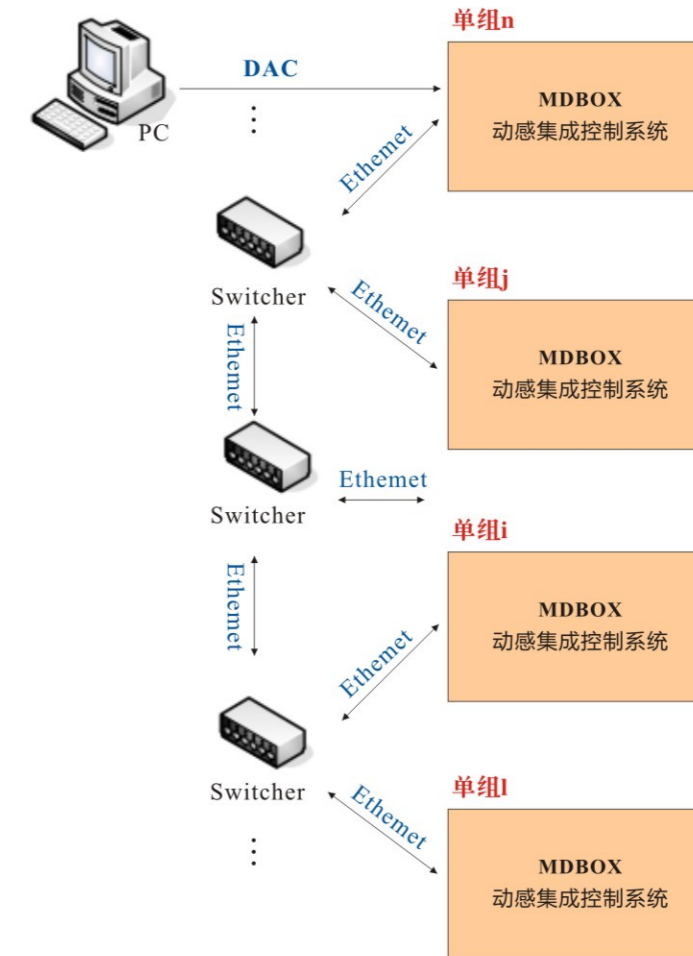
### 多平台模拟量控制

该方案主要是便于使用DAC板卡控制方式的上位机控制技术路线。

MDBOX的模拟量接口通过上位机DAC输出缓冲电路连接在一起，模拟量接口0-10V，模拟量对应的电动缸位置可以通过MDBOX的参数来设置。如图1-3为采用模拟量控制应用方案。

### 多平台混合式控制

首台MDBOX的模拟量接口通过上位机DAC输出缓冲电路连接在一起，模拟量接口。0-10V，工作于模拟量接口方式的MDBOX会自动输出类似上位机以太网的UDP数据包，可以用于后续用路巾器级联的其他MDBOX的同步运动控制。这种方式的优点是简化了上位机的软件开发工作，但同时保留了以太网方案的优点。



1-4 MDBOX以太网控制节点的混合式控制方案

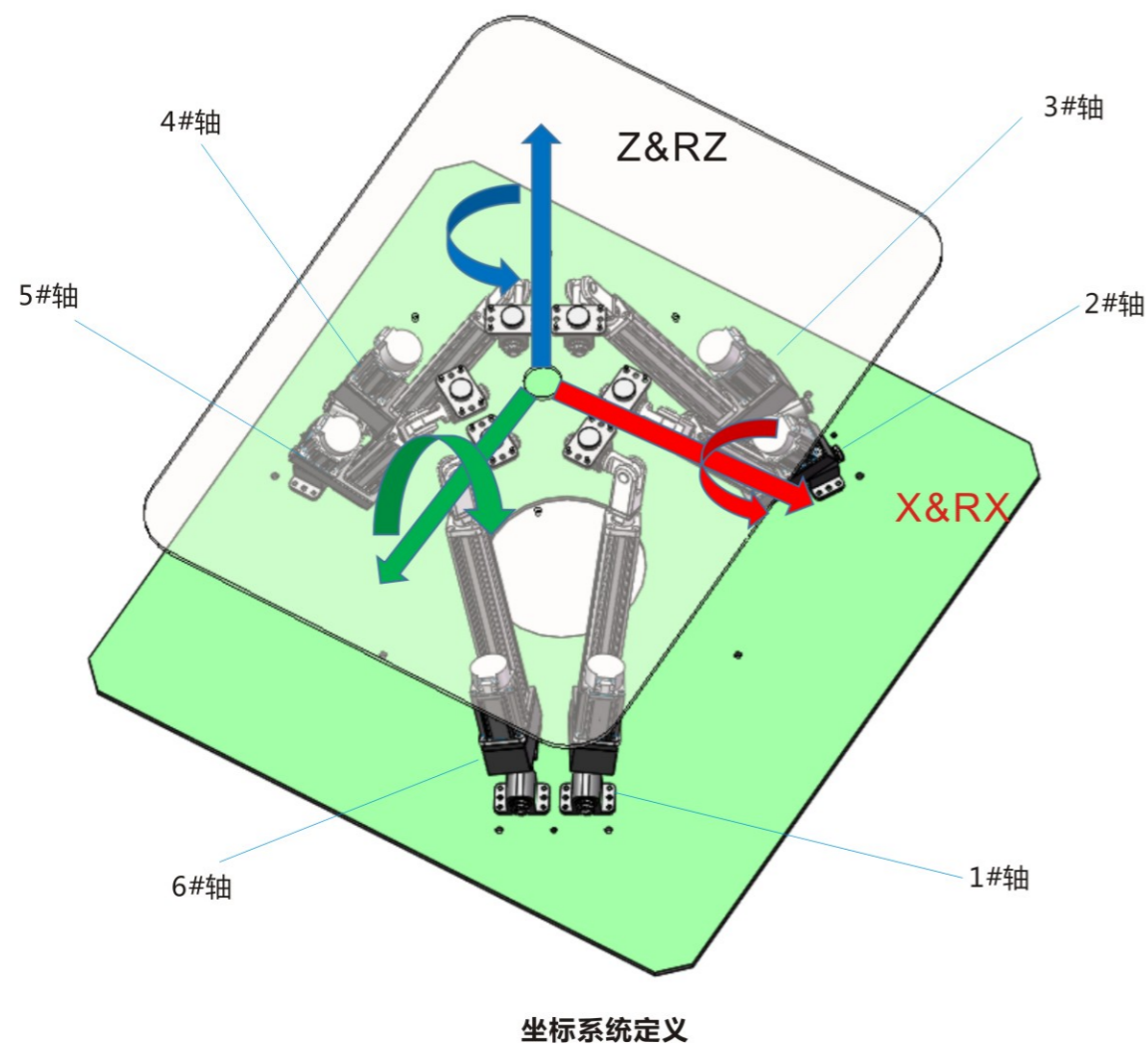
## 》》 并联六轴动感平台 控制系统说明

### 系统概述

并联六轴动感平台控制系统基于嵌入式控制器，采用全伺服驱动方式，控制动感平台的运动位置、姿态和速度。该系统有本地控制模式和远程控制模式（串口），可将控制器连接上显示器、键盘、鼠标在本地控制；上位机也可通过串口，按照设定的通讯数据格式控制该动感平台的运动。

#### 1. 坐标及工作区域定义

本系统定义的并联六轴控制系统坐标系统如图 1.1：绕 X、Y、Z 轴旋转方向如图所示，分别为 RX（翻滚）、RY（俯仰）、RZ（偏转）；各轴分布如图



### 0.1KG~100T承载范围多轴并联执行机构

立特威完善的结构设计，软件仿真能力，以及快速的二次开发能力。满足用户工程试验、科研仿真的要求。六自由度运动平台产品具有较高的运动精度和速度，以实现精确的实验仿真数据和更便捷的用户操作界面。穆特对六自由度运动平台的设计、制造及调试过程中的每一细节都严格把关，平台的精度和速度达到较高应用需求。



立特威立足于用户需求，充分考虑平台可控性，为用户提供人性化的操作、监控及诊断软件。简易的操作降低用户对专业知识的依赖，通过培训，用户可快速掌握平台的操控技能。为用户提供合理预算内的仿真测试解决方案。



成功案例分享  
及场内展机



六自由度汽车模拟仿真平台



六自由度双层自平衡摇摆台



六自由度高铁仿真模拟平台



六自由度飞行仿真模拟平台



三自由度单人赛车模拟器



六自由度双人赛车模拟器



六自由度坦克仿真模拟平台



六自由度船舶仿真模拟平台