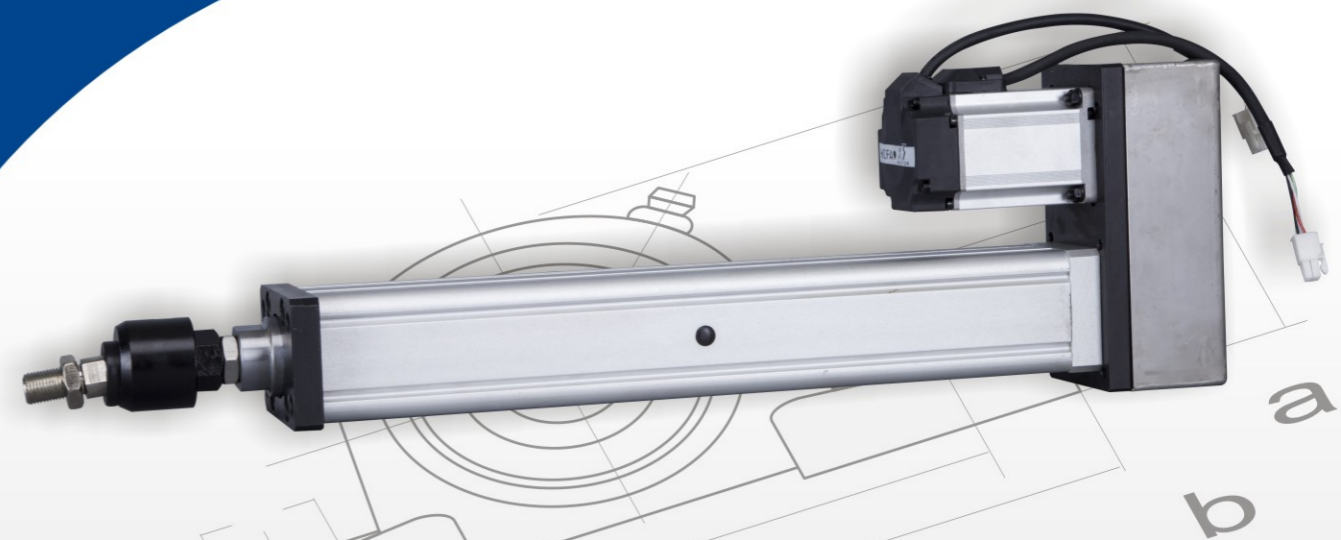


**LETWY**  
— 立 特 威 —



## 伺服电动缸/模组滑台



**LETWY**  
— 立 特 威 —

无锡立特威自动化科技有限公司  
WUXI LITEWEI AUTOMATION TECHNOLOGY CO., LTD

技术支持: 18068421692

业务支持: 18015509178

业务支持: 18151076779

地 址: 江苏省无锡市新吴区干城路6号  
中关村科技园43-A幢



扫一扫加微信



扫一扫加微信

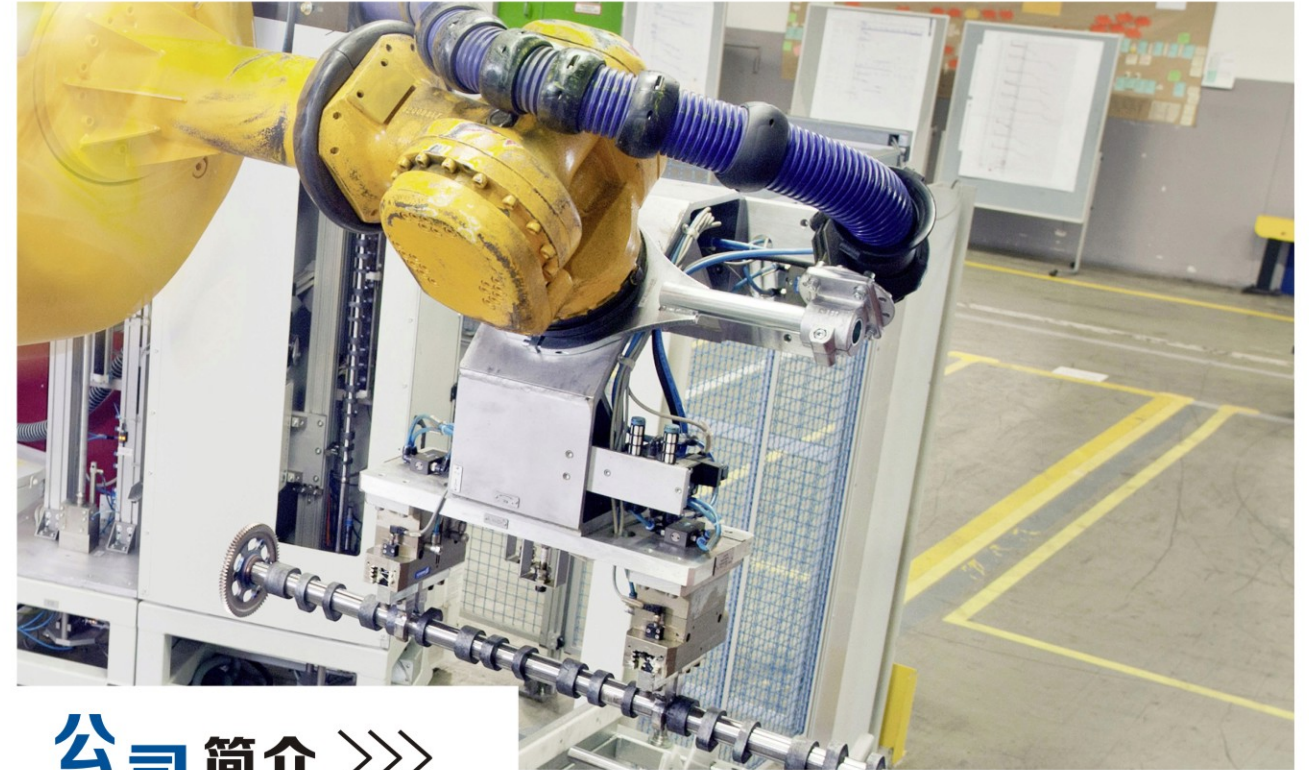
**无锡立特威自动化科技有限公司**  
WUXI LITEWEI AUTOMATION TECHNOLOGY CO., LTD



# 目录

## CONTENTS

◎ 公司简介	01
◎ 销售网络	02
◎ 伺服电动缸	
产品介绍	03
技术原理	03
产品特点	03
产品用途	05
专业技术数据	06
电动缸选型指南	08
产品分类	10
产品型号定义	11
伺服电动缸系列产品	12
◎ 操作说明	58
◎ 故障排除	59
◎ 伺服电动缸选型参数表	60
◎ 模组滑台资料	61



## 公司简介 >>>

**无锡立特威自动化科技有限公司**坐落在美丽的无锡新吴区，是专业从事各种电动缸、电动平台、电动推杆、电动滑台、多自由度平台、智能伺服压机及其伺服控制系统等产品研发、生产、销售于一体的高科技创新型企业。公司拥有一批技术骨干队伍，熟悉行业专业技能、擅长攻关专业技术难点，具有与时俱进的开拓意识和勤奋求实的工作作风，拥有丰富的现场实践经验和扎实的理论基础；拥有完善的技术与销售服务，详尽忠实的售前咨询和高效专业的售后服务体系。

本着“精益求精，缔造一流产品；客户至上，提供一流服务”的企业宗旨，立特威将继续不懈努力，势必将更好的为客户提供“更全面的产品选择，更优化的解决方案，更高效的专业服务”。

公司产品采用欧美相关行业的先进成熟技术，标准模块化设计组装，主要核心部件均采用原装进口，多年以来，一直为行业内标杆企业首选供应商。公司产品涵盖所有电动直线传动设备，具有精准重复定位、速度、力矩可控可调、抗冲击能力强，结构紧凑、低惯量、高响应、低摩擦、低噪音、平稳性良好和免维护等特点。为满足客户的各种使用需求，公司提供整合技术服务，节省客户产品研发的时间与成本，提供成套最佳动力传动及其控制解决方案。



## 销售网络 >>>



### ◎售前服务

提供客户售前的技术支持服务（如：产品造型，相关的技术咨询，根据客户使用要求开发定制化产品等），使客户迅速对丰达瑞建立信心。

### ◎售中服务

准时供货，客户现场的安装指导和调试，使客户对丰达瑞服务感到便捷和贴心。

### ◎售后服务

为了更好的服务客户，并在北京、东莞、重庆设立办事处，主要针对客户及终端用户进行产品安装，使用及维护等方面的培训，及时掌握产品的使用情况，使得终端客户对服务感到满意，产品得到信赖。

## 伺服电动缸



### >>> 产品简介

电动缸是将伺服电机与丝杠一体化设计的模块化产品，将伺服电机的旋转运动转换成直线运动，同时将伺服电机最佳优点 - 精确转速控制，精确转数控制，精确扭矩控制转变成 - 精确速度控制，精确位置控制，精确推力控制；实现高精度直线运动的全新革命性产品。

### >>> 技术原理

伺服电动缸是将伺服电机与滚珠丝杠一体化设计的模块化产品，将伺服电机的旋转运动转换成直线运动，同时将伺服电机最佳优点：精确转速控制，精确转数控制，精确扭矩控制转变成：精确速度控制，精确位置控制，精确推力控制；实现高精度直线运动系列的全新革命性产品。并广泛的应用在物料搬运，机械加工制造高精领域：航天测试设备、六自由度模拟器、机器人、注塑机、模具控制、阀门控制、精密机床、汽车制造设备等。

### >>> 产品特点

- ◆ 省能源，干净无污染；
- ◆ 低噪音、低摩擦和低速平稳性良好，优异的控制性和稳定性；
- ◆ 安装、使用方便，低维护成本；
- ◆ 采用先进的模块化设计方法，结构紧凑、外形尺寸较小、安装方便；
- ◆ 高响应、高性能、高可靠性、多种、多重安全保护措施；
- ◆ 工作寿命长，可频繁启停；
- ◆ 环境适应性好（低温、高温、高原、盐雾、防水、防爆等各种恶劣环境）。
- ◆ 精准推力控制，拉压力传感器控制精度为0.05%
- ◆ 精准速度控制，可以任意设定速度波形，实现高速平稳无冲击，控制精度可达到0.5%
- ◆ 重复定位精度±0.02mm（增加外部位移传感器控制精度可达到0.01）
- ◆ 最大推力：500KN，最大行程：5000mm，最大速度：1600mm/s



### 伺服电动缸结构特征

- ◆ 锻造铝合金/高合金钢外壳：耐腐蚀性、轻便、高强度
- ◆ 高合金钢/SUS304活塞杆：耐腐蚀性、高强度、防锈、耐磨
- ◆ 传动方式：采用梯形丝杆、滚珠丝杆和滚柱丝杆的传动
- ◆ 防护等级：IP65（特要求可定制）
- ◆ 方便安装、简易维护、节省能源、低噪音、高响应



#### 高性能产品

FDR系列伺服电动缸可以在恶劣环境下无故障长期工作，并且实现高强度，高速度，高精度运动，运动平稳，低噪音，特有防转功能保证设备的高精度位置控制以及高安全性；



#### 液压缸和气缸的最佳替代

伺服电动缸可以完全替代液压缸和气缸，并且实现环境更环保，更节能，更干净的优点，很容易与PLC等控制系统连接，实现高精运动控制。



#### 恶劣环境

伺服电动缸的防护等级可以达到IP65、IP66，所以可以广泛的应用在造纸行业，化工行业，焊接行业等室外环境恶劣的情况下正常工作。



#### 低成本维护

伺服电动缸在复杂的环境下工作只需要定期的注脂润滑，并无易损件需要维护更换，将比液压系统减少了大量的售后服务成本。



#### 灵活性

可以提供非常灵活的安装配置，全系列的安装组件：安装前法兰，后法兰，侧面法兰，尾部铰接，耳轴安装，导向模块等；可以与伺服电机直线安装，或者平行安装；可以增加各式附件：限位开关，行星减速机，预紧螺母等；驱动可以选择交流制动电机，直流电机，步进电机，各厂家伺服电机。

### 产品用途



#### 机械设备

食品机械、医疗机械、焊接机械、包装设备等领域



#### 娱乐行业

动感座椅、多自由度动感平台、模拟仿真等领域



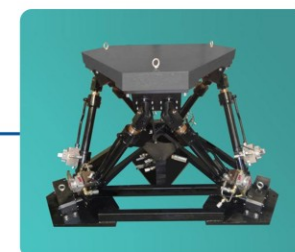
#### 汽车行业

压装机、疲劳测试等领域



#### 坐标机械手

自动化生产线、物料搬运等领域



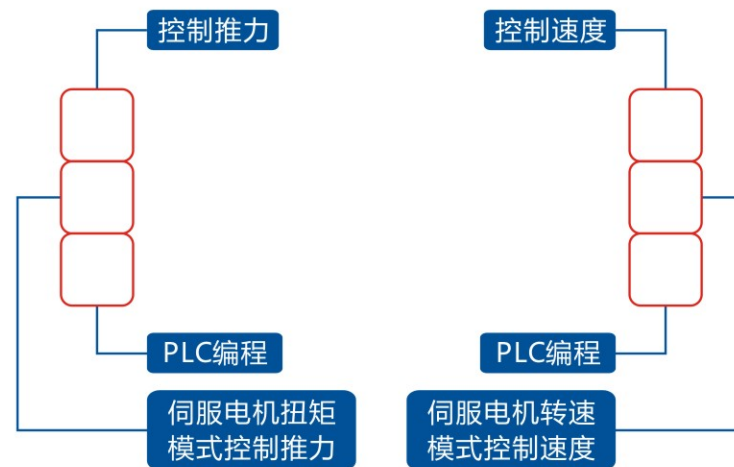
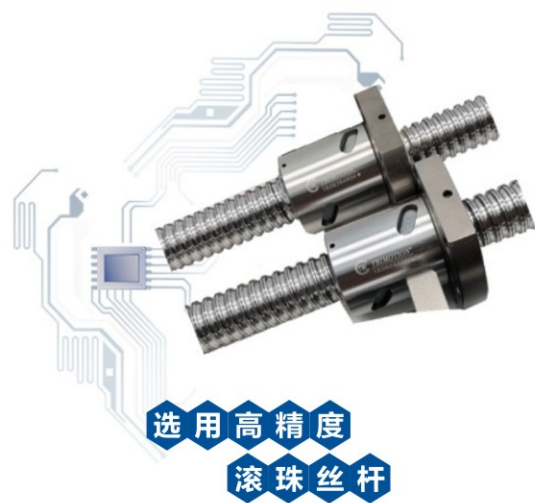
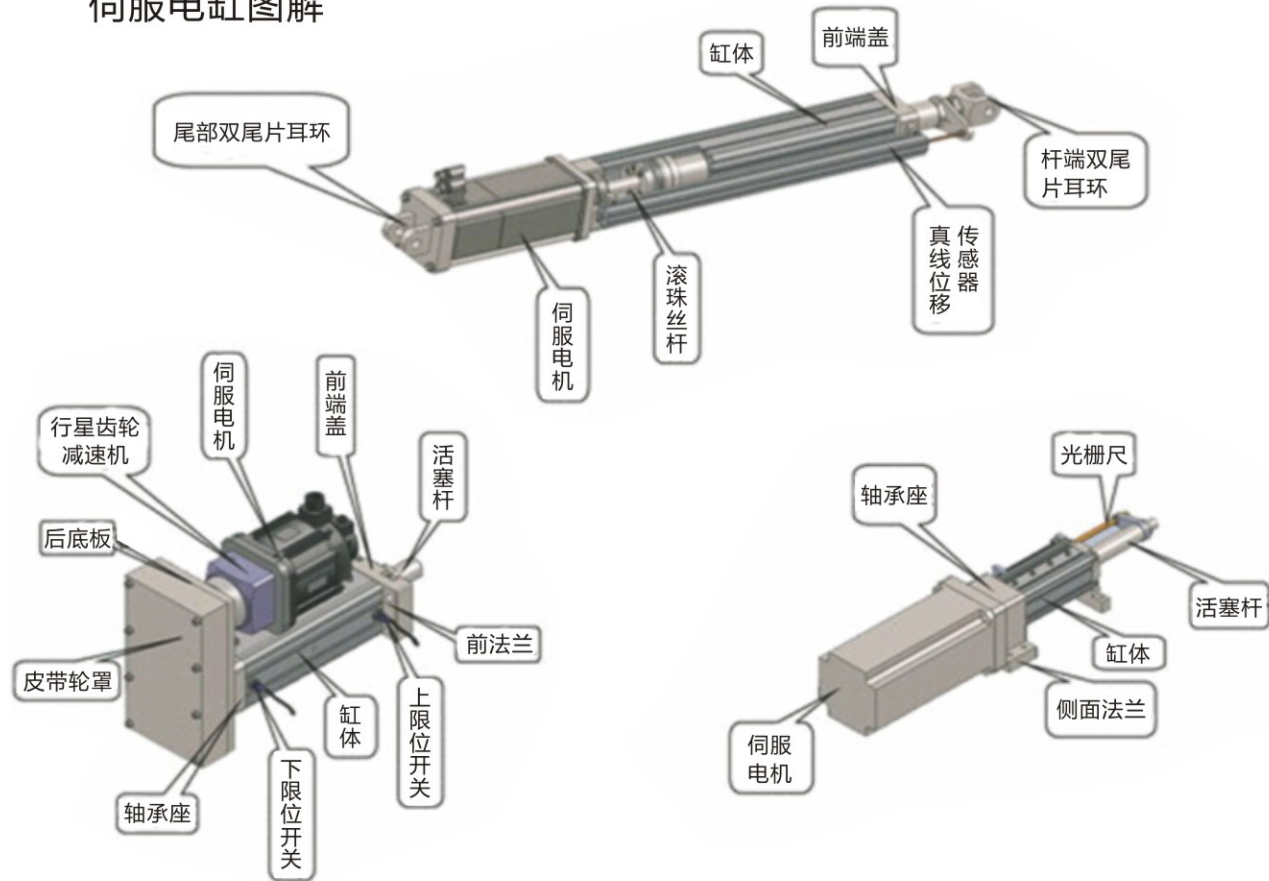
#### 并联机构

六自由度平台并联机床等领域



## 》》 专业技术数据

伺服电缸图解



通过PLC编程进入伺服电机的扭矩模式和转速模式控制电缸推力和速度

## 细节更精彩

### 盖片设计

扭开螺丝安装联轴器，设计美观。



### 上方铣扁设计

输出轴铣平设计，便于后期扳手装置。

### 同步带，同步轮

同步带韧性强，能够长时间高速运行，电机安装方便简单易操作





## 电动缸选型指南

### 1、电动缸输出力计算

$$F = T \times \eta \times 2\pi \times R / L$$

F: 电动缸输出力 (KN)

T: 电机输出扭矩 (N.m)

R: 减速比

L: 丝杆导程 (mm)

h: 传动效率 (一般建议值为85%，但效率取值跟实际工况有关，也会发生变化，选型时请根据实际情况做相应调整)  
此公式只适用于普通参数值电动缸计算，如超高速、高频、轴向冲击力大、震动及抖动频率高的场合需要另作计算。

### 2、电动缸线速度计算

$$V = \frac{n \times L}{60} / R$$

v: 电动缸线速度 (mm/s)

n: 电机转速 (rpm)

R: 电动缸减速比

L: 丝杆导程 (mm)

### 3、电动缸寿命计算

电动缸的寿命，一般指电动缸内部使用的丝杆的寿命，可以分为两个部分：使用寿命，取决于电动缸使用条件，如工作强度、工作环境、润滑的种类和后期维护的频率等（达到一定的使用寿命后因磨损导致的精度劣化或无法正常使用），另外一个为丝杆的疲劳寿命，可以通过丝杆的疲劳寿命计算得出，以下为电动缸的疲劳寿命计算公式：

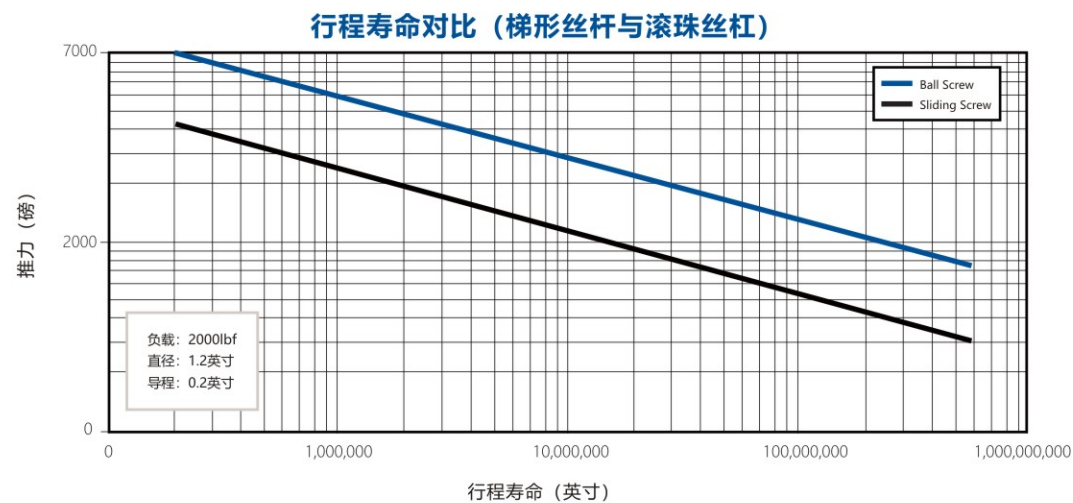
$$L10 = (Ca / Fm)^3 \times L$$

L10: 电动缸的寿命 (Km)

Ca: 丝杆螺母的基本额定动负载 (Kn)

Fm: 电动缸承受的平均负载 (Kn)

L: 丝杆导程 (mm)

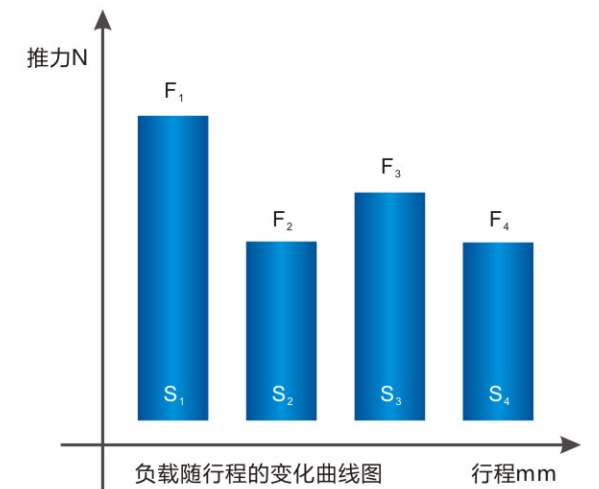


### 几种直线运动机构的性能比较 (对于机电系统定位应用)

	滚柱丝杠	梯形螺纹丝杠	滚珠丝杠	液压缸	气缸
承载能力	很高	高	高	很高	高
寿命	很长	很短(机械磨损严重)	中等	维护得当, 可较长	维护得当, 可较长
速度	很快	低	中等	中等	很快
加速度	很高	低	中等	很高	很高
位置可控制性	容易	中等	容易	困难	很困难
机械刚性	很高	很高	中等	很高	很低
抗冲击能力	很高	很高	中等	很高	高
相对体积	小	中等	中等	大	大
摩擦	小	大	小	大	中等
效率	>90%	约40%	>90%	<50%	<50%
安装使用	采用标准 伺服控制方式	用户需要 自行设计	采用标准 伺服控制方式	复杂, 需采用伺服阀, 高压油管、过滤器、油泵、 位移传感器	非常复杂, 需采用伺 服阀, 管道、过滤器、 压缩机、位移传感器
维护工作量	很小	大(磨损严重)	中等	很大	大
环境污染	小	小	小	油液泄漏	噪音大

### 加权平均负载计算

为了精确计算滚珠丝杠的寿命，我们首先计算出加权负载，如下图所示为负载随行程的变化。





## 产品分类

### 直线式电动缸

直线式电动缸是由特制联轴器将电机与丝杆连接在同一轴线上传动。

#### 直线式优点:

1. 相对平行式和垂直式具有宽度与高度尺寸小, 集成度高;
2. 传递效率高、减少了中间环节的惯量与间隙;



### 折返式电动缸

折返式电动缸的传动结构是由电机通过高强度同步皮带带动丝杆传动。

#### 折返式优点:

1. 相对直线式电动缸整体长度尺寸短;
2. 减速比3:1以下的都可以由同步轮齿数调节组成;



## 产品型号定义

LTW044 | S100 | B | 07 | R | 05 | A | M | C | 2 | 05

#### LTW044

##### 电动缸型号

LTW044: 44 × 44mm  
LTW065: 64 × 64mm  
LTW075: 75 × 75mm  
LTW095: 93 × 93mm  
LTW135: 135 × 135mm  
LTW270: φ270

#### S100

##### 有效行程 (mm)

LTW044: 50-200mm  
LTW065: 50-500mm  
LTW075: 50-1200mm  
LTW095: 50-1500mm  
LTW135: 50-1500mm  
LTW270

#### B

##### 丝杆

A: 滑动丝杆  
B: 滚珠丝杆  
C: 滚柱丝杆

#### 07

04:400W  
07:750W  
10:1000W  
15:1500W  
.....

#### R

##### 防转机构

R: 无防转型  
T: 有防转型

#### 05

##### 丝杆导程

04.05.10.16  
20.25.32.40

#### A

##### 电机连接

A: 直线式  
B: 折返式

#### M

##### 电动缸安装方式

M1: 底部螺孔  
M2: 底板式  
M3: 前法兰  
M4: 后法兰  
M5: 尾部销孔  
MX: 用户自定义

#### C

##### 负载连接方式

C1: 外螺纹  
C2: 内螺纹  
C3: U型插销  
C4: 球头铰  
CX: 用户自定义

#### 2

##### 限位开关数量

2: 2个  
3: 3个  
(默认发货为常开)

#### 05

##### 减速比

03: 为3比1  
05: 为5比1  
10: 为10比1  
15: 为15比1  
20: 为20比1  
25: 为25比1  
30: 为30比1



## 选型标准

缸型	推力(Kg)	行程(mm)	速度(mm/s)	丝杆直径(mm)	推杆直径(mm)
LTW044	≤100	≤400	≤250	φ12	φ20
LTW053	≤150	≤500	≤500	φ12	φ25
LTW065	≤450	≤500	≤800	φ16	φ40
LTW075	≤1000	≤1200	≤1000	φ20	φ40
LTW095	≤3000	≤1700	≤1600	φ32	φ55
LTW110	≤5000	≤1700	≤1600	φ40	φ63
LTW135	≤5000	≤2000	≤2080	φ40	φ63
LTW180	≤10000		≤500	φ63	φ80
LTW270	≤20000		≤50	φ80	φ145

集成服务

机械结构

伺服驱动

传动结构

人机界面

运动控制器

集成服务

注: 1、为保证有效行程, 两端的极限各留5mm的间隙;  
2、并联安装时, 传感器不能与电机同侧。

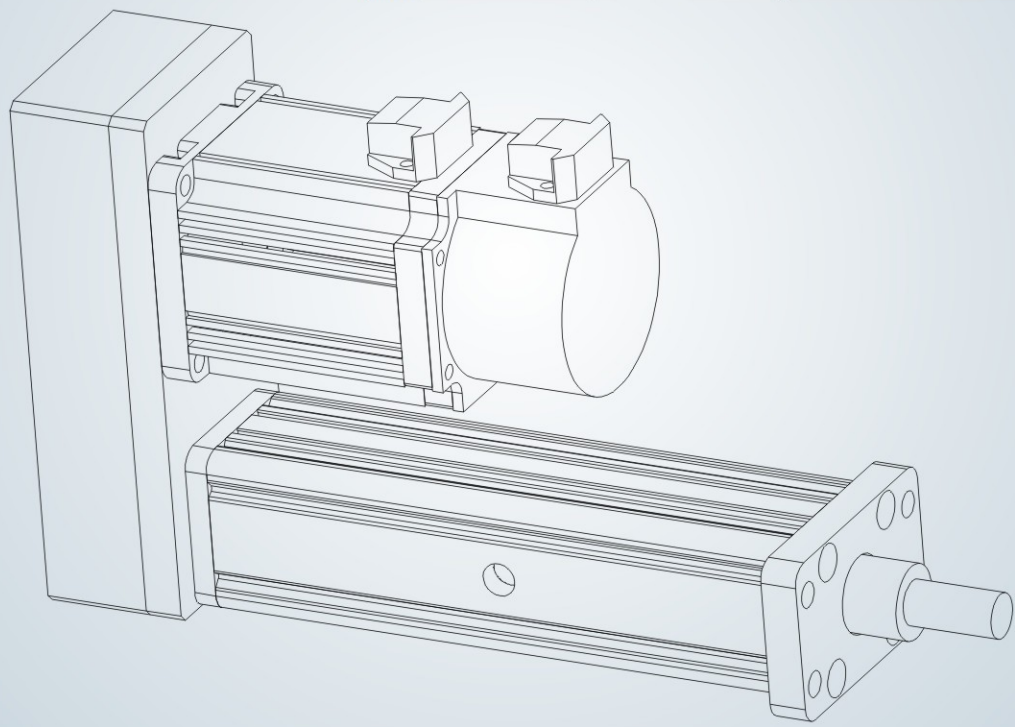


伺服电动缸  
系列产品





基本参数		磁性开关接线	
位置重复精度(mm)	±0.02		
螺杆导程(mm)	04/05/10		
最高速度(mm/s)	500mm/s		
规格 最大推力(KN)	1		
标准行程(mm)	50-400mm/50间隔		
丝杆直径(mm)	12		
推杆直径(mm)	20	1. 我司提供磁性开关型号为AL-39P, 为2线式磁性开关, 需要串接负载, 否则会导致磁性开关烧毁。 2. 使用直流电源时, 棕色线接正电位, 蓝色线接负电位, 否则指示灯不亮。	
配件 原点开关	AL-39P		



LTW044 系列伺服电动缸驱动扭矩和功率选型表

▶ 伺服电机功率: 100W

丝杆导程	[mm]	4			
行星减速比		1	2	4	5
伺服电机功率	[KW]	0.1			
伺服额定扭矩	[N.M]	0.32			
伺服额定转速	[r/min]	3000			
电动缸额定出力	[KN]	0.42	0.84	1.7	2.14
电动缸最大出力	[KN]	1			
电动缸伸缩速度	[mm/s]	200	100	50	40

▶ 伺服电机功率: 200W

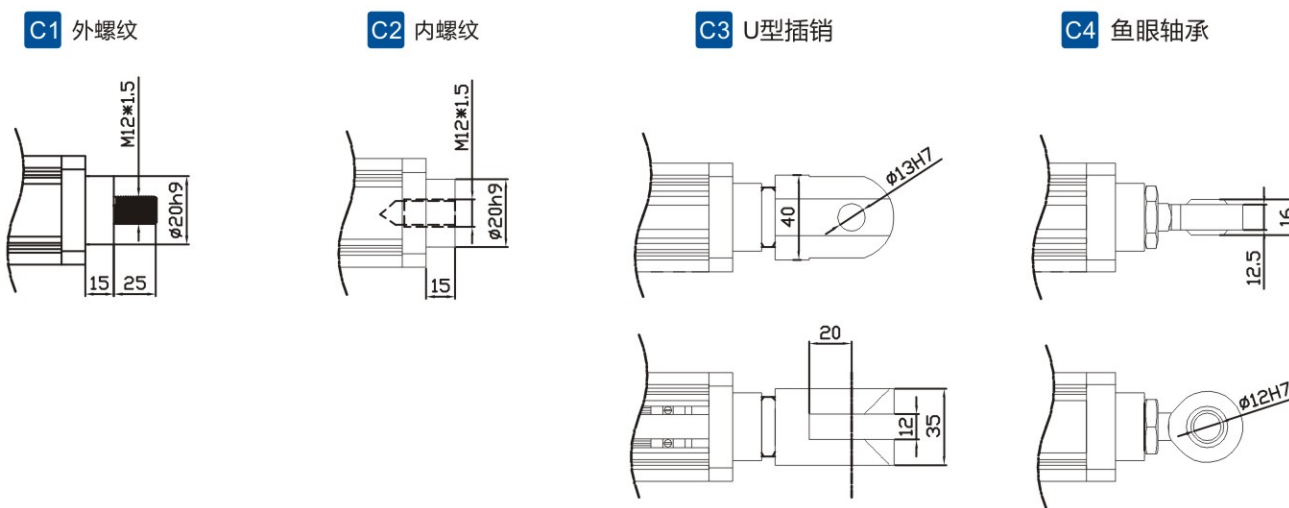
丝杆导程	[mm]	4			
行星减速比		1	2	4	5
伺服电机功率	[KW]	0.2			
伺服额定扭矩	[N.M]	0.64			
伺服额定转速	[r/min]	3000			
电动缸额定出力	[KN]	0.85	1.71	3.42	4.27
电动缸最大出力	[KN]	1			
电动缸伸缩速度	[mm/s]	200	100	50	40

型号表示方式

LTW044-S100-B-04-T-05-B-M2-C1-2-01



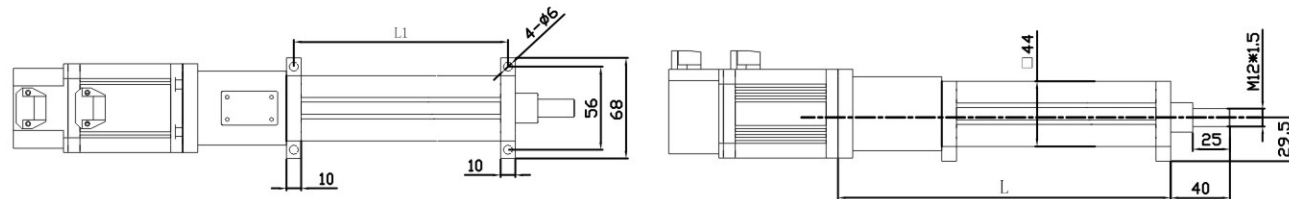
可选前端连接附件



直线式外形图 LTW044

单位 (mm)

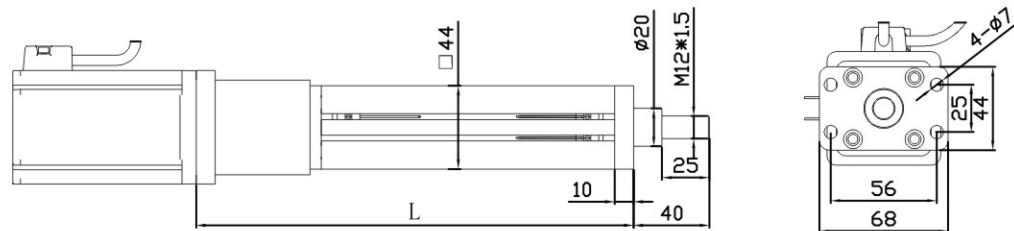
M2 底板式安装方式



有效行程	50	100	150	200	250	300
L	240	290	340	390	440	490
L1	170	220	270	320	370	420
*Weight (kg)	2.3	2.7	3.1	3.5	3.9	4.3

\*重量不包含电机自身重量。

M3 前法兰安装方式



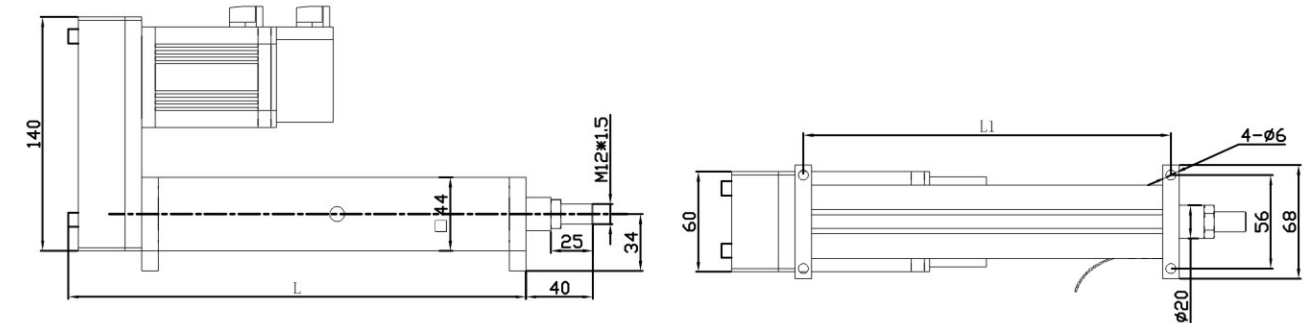
有效行程	50	100	150	200	250	300
L	240	290	340	390	440	490
L1	170	220	270	320	370	420
*Weight (kg)	2.3	2.7	3.1	3.5	3.9	4.3

\*重量不包含电机自身重量。

折返式外形图 LTW044

单位 (mm)

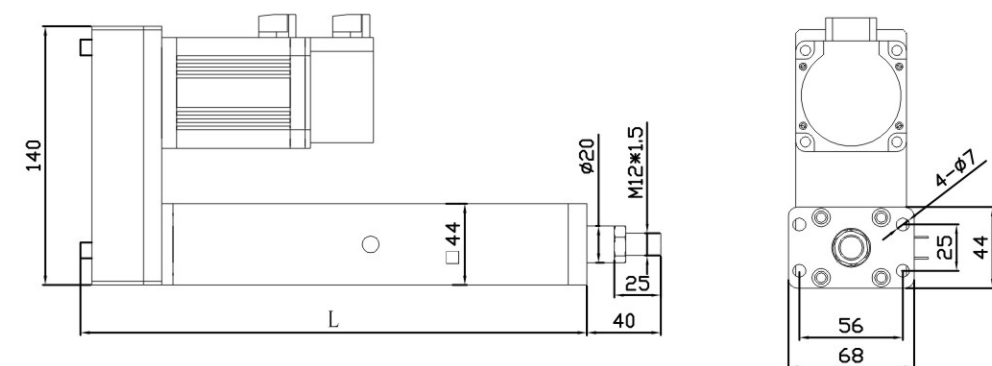
M2 底板式安装方式



有效行程	50	100	150	200	250	300
L	224	274	324	374	424	474
L1	170	220	270	320	370	420
*Weight (kg)	2.5	2.9	3.3	3.7	4.1	4.5

\*重量不包含电机自身重量。

M3 前法兰安装方式



有效行程	50	100	150	200	250	300
L	224	274	324	374	424	474
*Weight (kg)	2.5	2.9	3.3	3.7	4.1	4.5

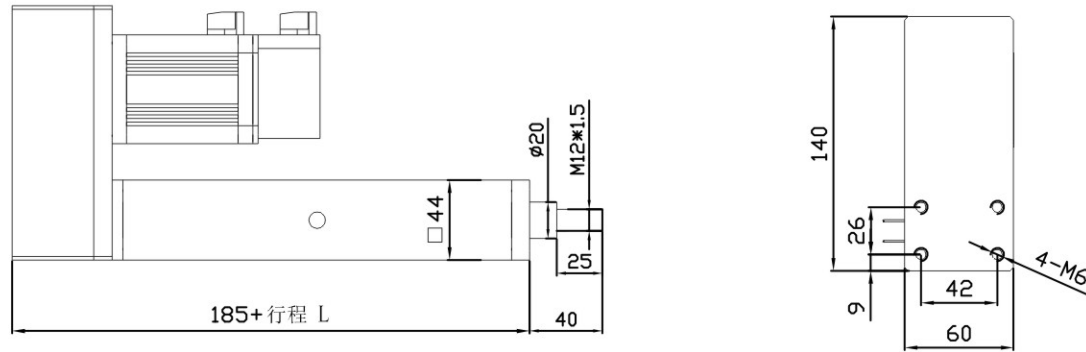
\*重量不包含电机自身重量。



折返式外形图 LTW044

单位 (mm)

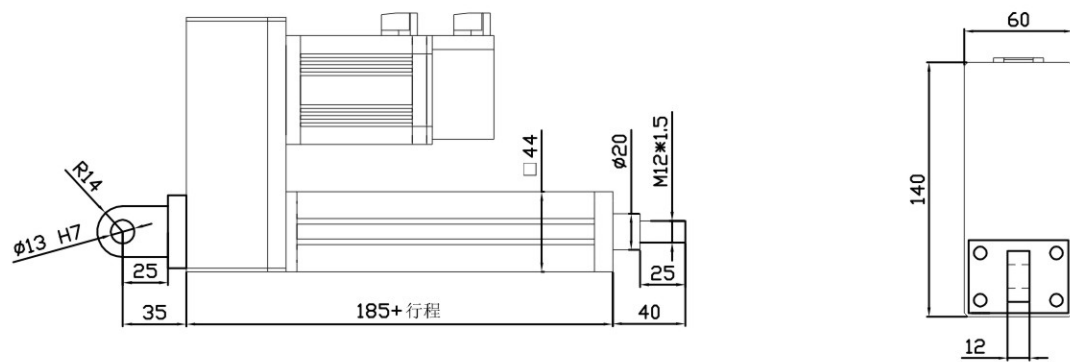
M4 后法兰安装方式



有效行程	50	100	150	200	250	300
L	235	285	335	385	435	485
*Weight (kg)	2.5	2.9	3.3	3.7	4.1	4.5

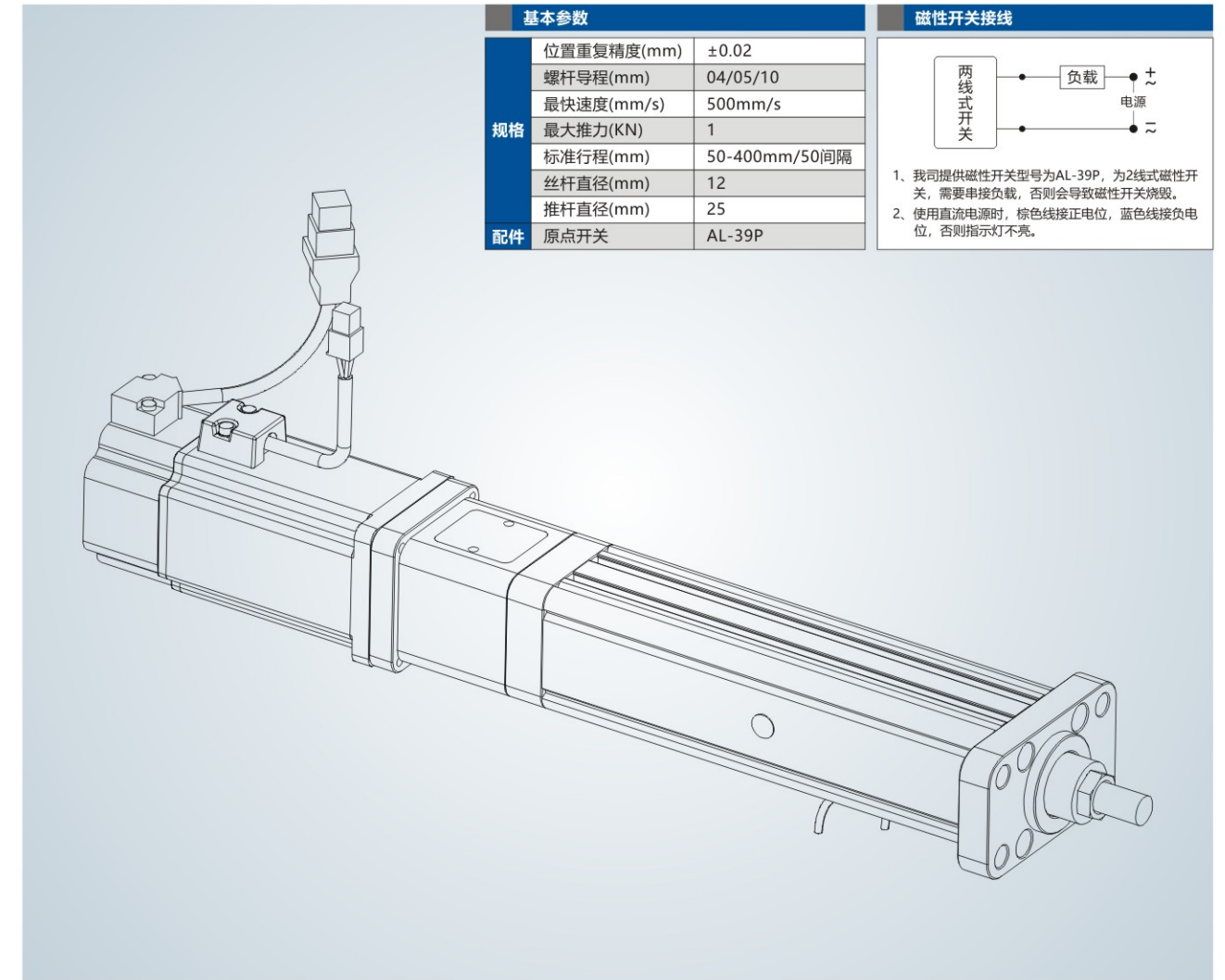
\*重量不包含电机自身重量。

M5 尾部销孔安装方式



有效行程	50	100	150	200	250	300
L	235	285	335	385	435	485
*Weight (kg)	2.5	2.9	3.3	3.7	4.1	4.5

\*重量不包含电机自身重量。



型号表示方式

LTW053-S100-B-04-T-05-B-M2-C1-2-01



LTW053 系列伺服电动缸驱动扭矩和功率选型表

▶ 伺服电机功率: 100W

丝杆导程	[mm]	4			
行星减速比		1	2	4	5
伺服电机功率	[KW]	0.1			
伺服额定扭矩	[N.M]	0.32			
伺服额定转速	[r/min]	3000			
电动缸额定出力	[KN]	0.42	0.84	1.7	2.14
电动缸最大出力	[KN]	1			
电动缸伸缩速度	[mm/s]	200	100	50	40

▶ 伺服电机功率: 200W

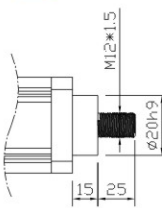
丝杆导程	[mm]	4			
行星减速比		1	2	4	5
伺服电机功率	[KW]	0.2			
伺服额定扭矩	[N.M]	0.64			
伺服额定转速	[r/min]	3000			
电动缸额定出力	[KN]	0.85	1.71	3.42	4.27
电动缸最大出力	[KN]	1			
电动缸伸缩速度	[mm/s]	200	100	50	40

▶ 伺服电机功率: 400W

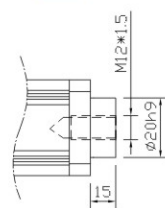
丝杆导程	[mm]	5				10			
行星减速比		1	2	3	4	1	2	5	10
伺服电机功率	[KW]	0.4							
伺服额定扭矩	[N.M]	1.27							
伺服额定转速	[r/min]	3000							
电动缸额定出力	[KN]	1.3	2.7	4	5.4	0.6	1.3	3.3	6
电动缸最大出力	[KN]	6							
电动缸伸缩速度	[mm/s]	250	125	80	60	500	250	100	50

可选前端连接附件

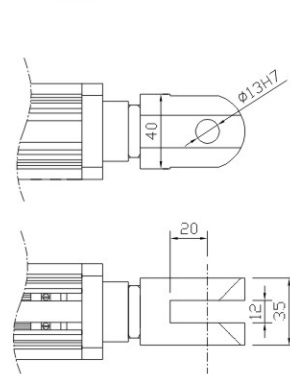
C1 外螺纹



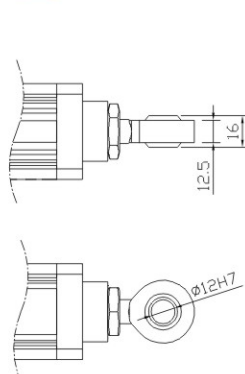
C2 内螺纹



C3 U型插销



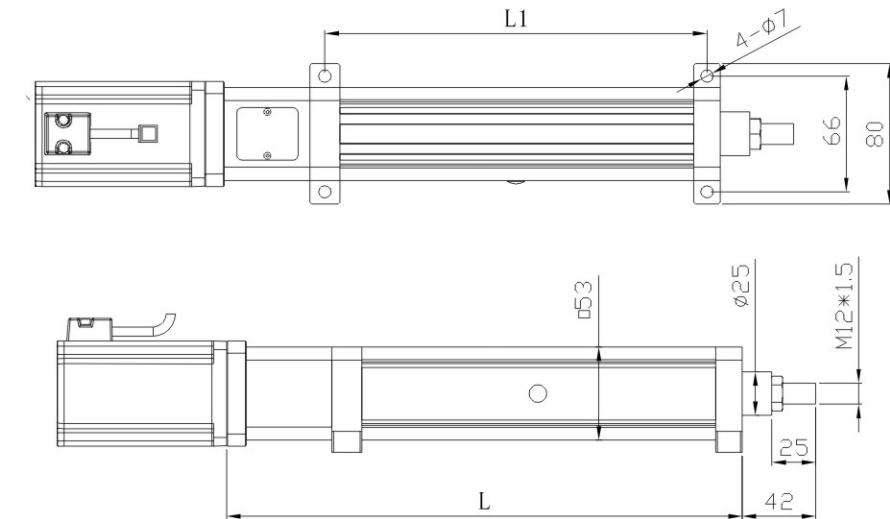
C4 鱼眼轴承



直线式外形图 LTW053

单位 (mm)

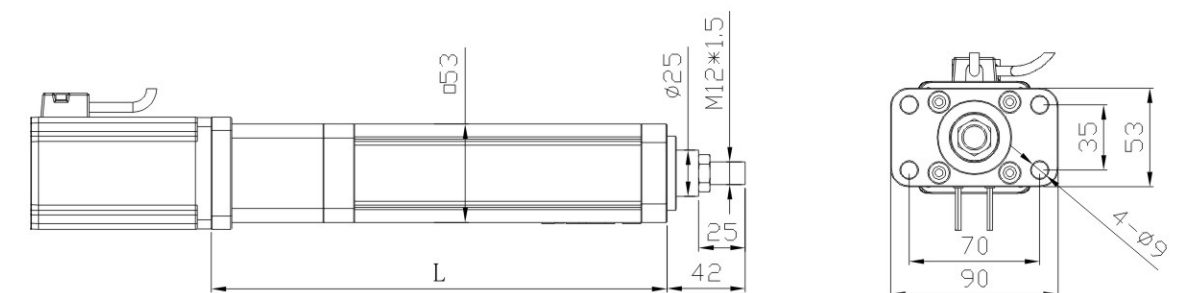
M2 底板式安装方式



有效行程	50	100	150	200	250	300	350	400
L	244	294	344	394	444	494	544	594
L1	168	218	268	318	368	418	468	518
*Weight (kg)	2.8	3.2	3.6	4.1	4.4	4.8	5.1	5.4

\*重量不包含电机自身重量。

M3 前法兰安装方式



有效行程	50	100	150	200	250	300	350	400
L	243	293	343	393	443	493	543	593
*Weight (kg)	2.8	3.2	3.6	4.1	4.4	4.8	5.1	5.4

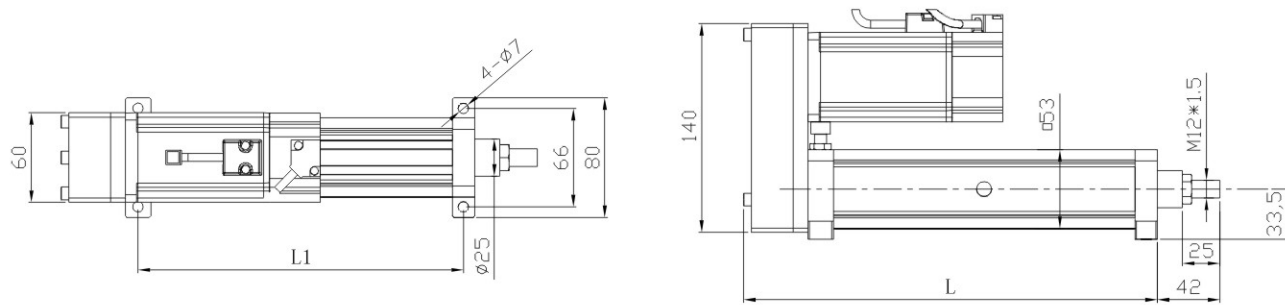
\*重量不包含电机自身重量。



折返式外形图 LTW053

单位 (mm)

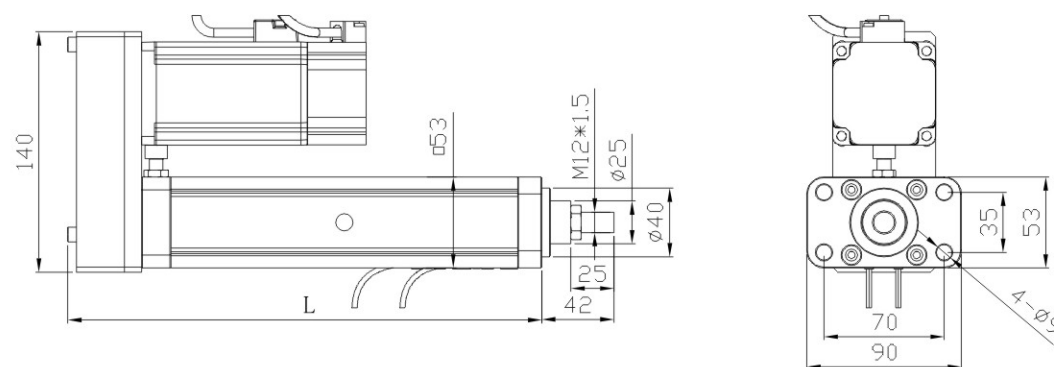
M2 底板式安装方式



有效行程	50	100	150	200	250	300	350	400
L	227	277	327	377	427	477	527	577
L1	168	218	268	318	368	418	468	518
*Weight (kg)	2.8	3.2	3.6	4.1	4.4	4.8	5.1	5.4

\*重量不包含电机自身重量。

M3 前法兰安装方式



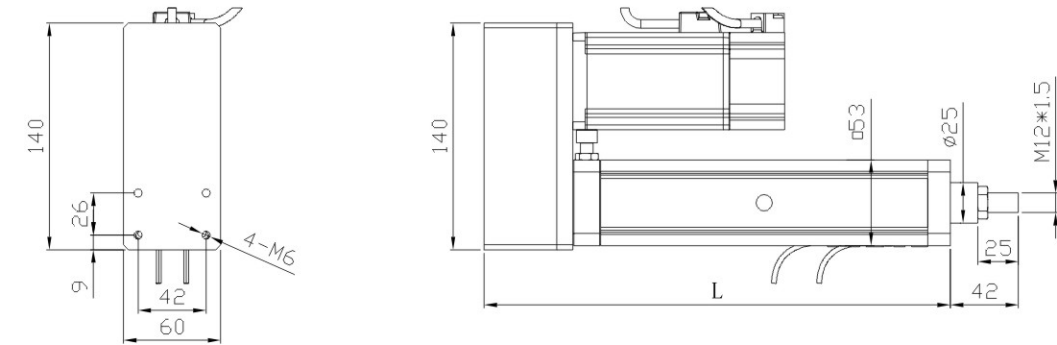
有效行程	50	100	150	200	250	300	350	400
L	227	277	327	377	427	477	527	577
*Weight (kg)	2.8	3.2	3.6	4.1	4.4	4.8	5.1	5.4

\*重量不包含电机自身重量。

折返式外形图 LTW053

单位 (mm)

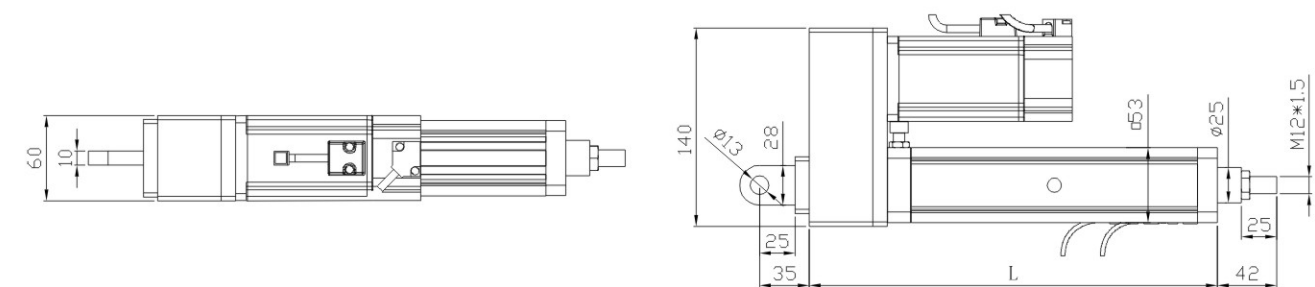
M4 后法兰安装方式



有效行程	50	100	150	200	250	300	350	400
L	238	288	338	388	438	488	538	588
*Weight (kg)	2.9	3.3	3.7	4.2	4.5	4.9	5.2	5.5

\*重量不包含电机自身重量。

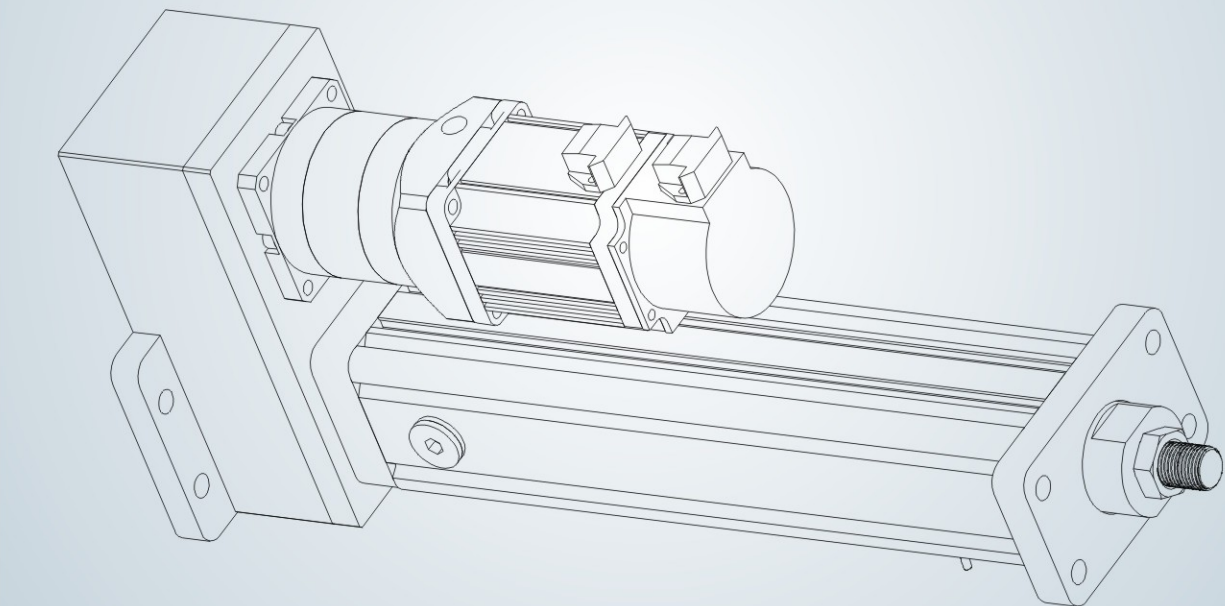
M5 尾部销孔安装方式



有效行程	50	100	150	200	250	300	350	400
L	238	288	338	388	438	488	538	588
*Weight (kg)	3.1	3.5	3.9	4.4	4.7	5.1	5.3	5.7

\*重量不包含电机自身重量。

基本参数		磁性开关接线		
位置重复精度(mm)	±0.02			
螺杆行程(mm)	05/10/16/20			
最高速度(mm/s)	800mm/s			
规格	最大推力(KN)			5
	标准行程(mm)			50-500mm/50间隔
	丝杆直径(mm)			16
	推杆直径(mm)	40		
配件	原点开关	AL-39P	<p>1. 我司提供磁性开关型号为AL-39P, 为2线式磁性开关, 需要串接负载, 否则会导致磁性开关烧毁。</p> <p>2. 使用直流电源时, 棕色线接正电位, 蓝色线接负电位, 否则指示灯不亮。</p>	



型号表示方式

**LTW065-S100-B-04-T-05-B-M2-C1-2-01**



LTW065 系列伺服电动缸驱动扭矩和功率选型表

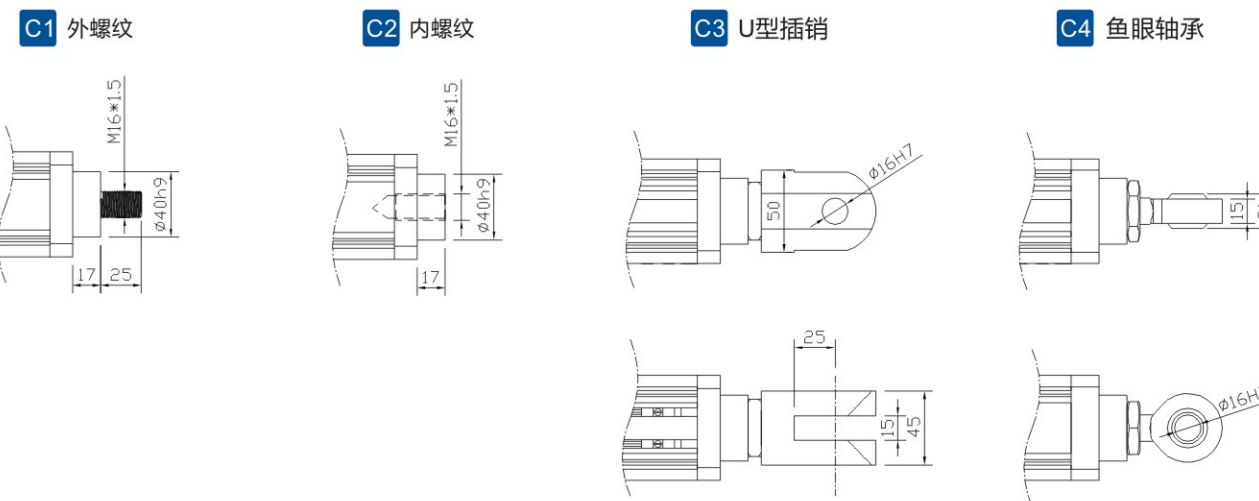
▶ 伺服电机功率: 400W

丝杆导程	[mm]	5				10				16				20			
		1	2	3	4	1	2	5	10	1	2	5	10	1	2	5	10
行星减速比																	
伺服电机功率	[KW]	0.4															
伺服额定扭矩	[N.M]	1.27															
伺服额定转速	[r/min]	3000															
电动缸额定出力	[KN]	1.3	2.7	4	5.4	0.6	1.3	3.3	6	0.4	0.8	2	4.2	0.3	0.6	1.6	3.3
电动缸最大出力	[KN]	6															
电动缸伸缩速度	[mm/s]	250	125	80	60	500	250	100	50	800	400	160	80	1000	500	200	100

▶ 伺服电机功率: 750W

丝杆导程	[mm]	5				10				16				20			
		1	2	3	4	1	2	3	5	1	2	5	10	1	2	5	10
行星减速比																	
伺服电机功率	[KW]	0.75															
伺服额定扭矩	[N.M]	2.39															
伺服额定转速	[r/min]	3000															
电动缸额定出力	[KN]	2.5	5.1	6	6	1.2	2.5	3.8	6	0.7	1.5	3.9	6	0.6	1.2	3	6
电动缸最大出力	[KN]	6															
电动缸伸缩速度	[mm/s]	250	125	80	60	500	250	160	100	800	400	160	80	1000	500	200	100

可选前端连接附件

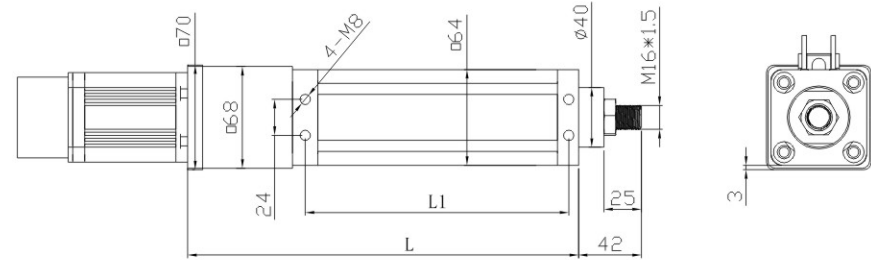




直线式外形图 LTW065

单位 (mm)

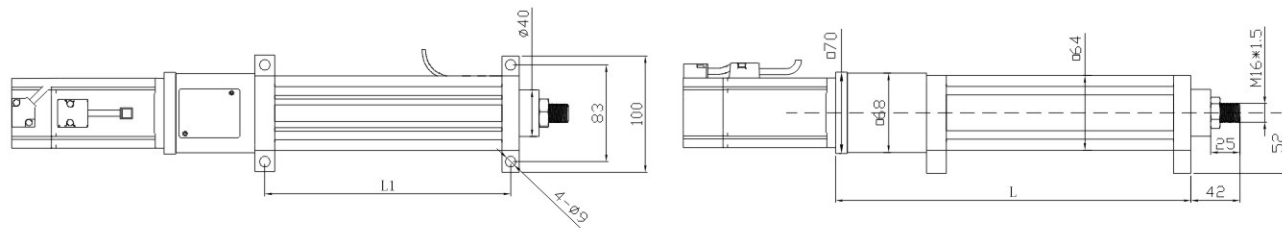
M1 底部螺纹孔安装方式



有效行程	50	100	150	200	250	300	350	400	450	500	550	600
L	254	304	354	404	454	504	554	604	654	704	754	804
L1	161	211	261	311	361	411	461	511	561	611	661	711
*Weight (kg)	4.3	4.6	4.9	5.2	5.5	5.8	6.1	6.4	6.7	7.0	7.3	7.6

\*重量不包含电机自身重量。

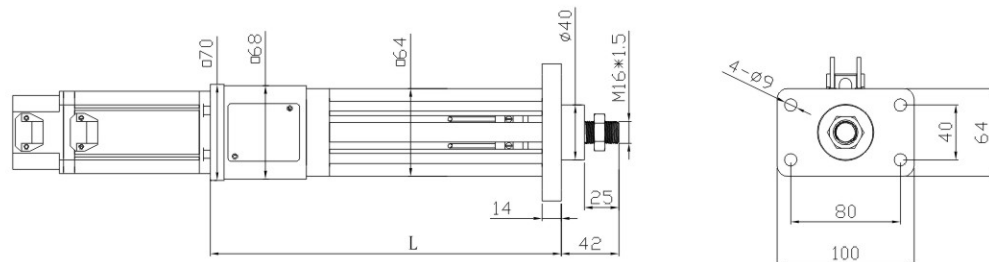
M2 底板式安装方式



有效行程	50	100	150	200	250	300	350	400	450	500	550	600
L	254	304	354	404	454	504	554	604	654	704	754	804
L1	161	211	261	311	361	411	461	511	561	611	661	711
*Weight (kg)	4.3	4.6	4.9	5.2	5.5	5.8	6.1	6.4	6.7	7.0	7.3	7.6

\*重量不包含电机自身重量。

M3 前法兰安装方式



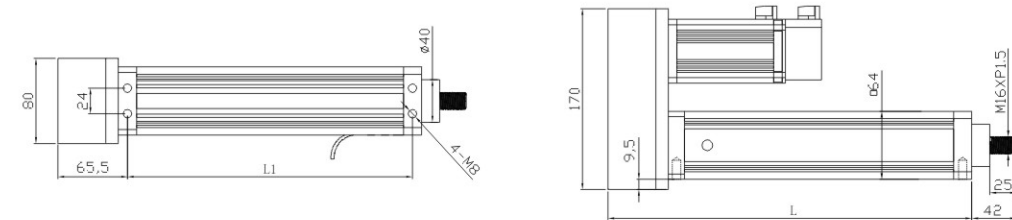
有效行程	50	100	150	200	250	300	350	400	450	500	550	600
L	254	304	354	404	454	504	554	604	654	704	754	804
*Weight (kg)	4.3	4.6	4.9	5.2	5.5	5.8	6.1	6.4	6.7	7.0	7.3	7.6

\*重量不包含电机自身重量。

折返式外形图 LTW065

单位 (mm)

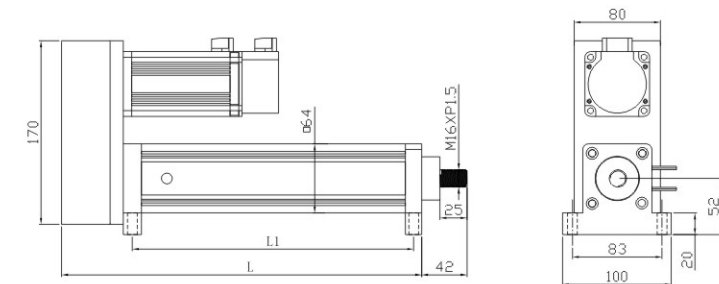
M1 底部螺纹孔安装方式



有效行程	50	100	150	200	250	300	350	400	450	500	550	600
L	233	283	333	383	433	483	533	583	633	683	733	783
L1	161	211	261	311	361	411	461	511	561	611	661	711
*Weight (kg)	4.6	4.9	5.2	5.5	5.8	6.1	6.4	6.7	7.0	7.3	7.6	7.9

\*重量不包含电机自身重量。

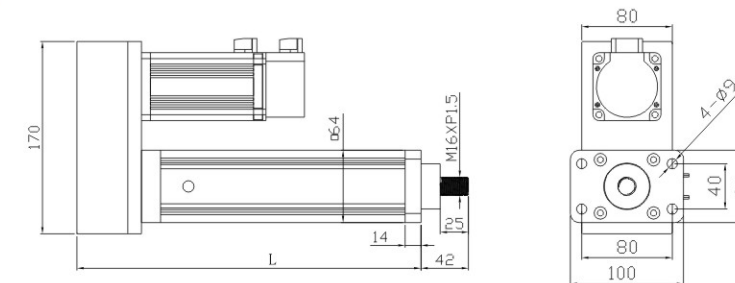
M2 底板式安装方式



有效行程	50	100	150	200	250	300	350	400	450	500	550	600
L	233	283	333	383	433	483	533	583	633	683	733	783
L1	161	211	261	311	361	411	461	511	561	611	661	711
*Weight (kg)	4.6	4.9	5.2	5.5	5.8	6.1	6.4	6.7	7.0	7.3	7.6	7.9

\*重量不包含电机自身重量。

M3 前法兰安装方式



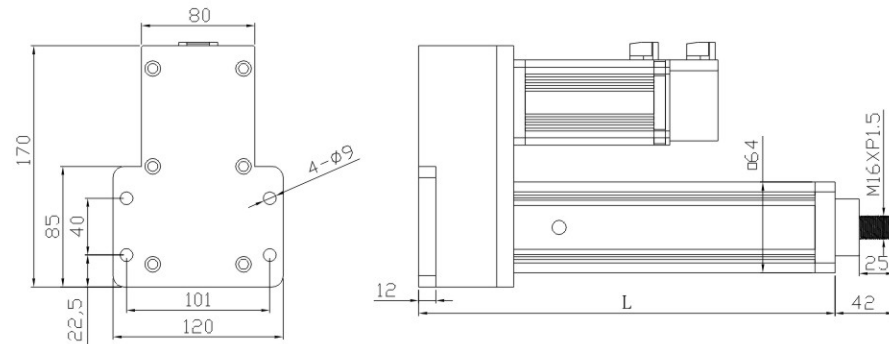
有效行程	50	100	150	200	250	300	350	400	450	500	550	600
L	233	283	333	383	433	483	533	583	633	683	733	783
*Weight (kg)	4.6	4.9	5.2	5.5	5.8	6.1	6.4	6.7	7.0	7.3	7.6	7.9

\*重量不包含电机自身重量。

**折返式外形图 LTW065**

单位 (mm)

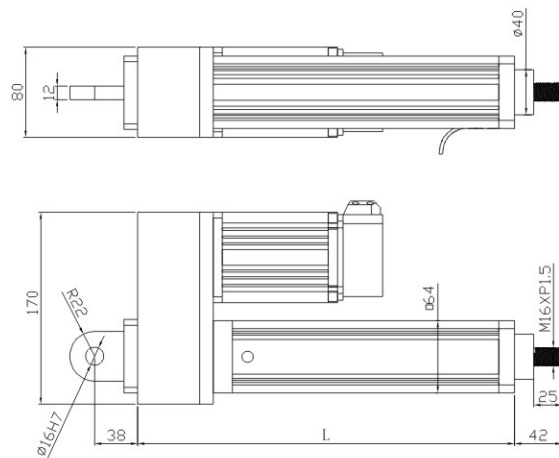
**M4 后法兰安装方式**



有效行程	50	100	150	200	250	300	350	400	450	500	550	600
L	243	293	343	393	443	493	543	593	643	693	743	793
*Weight (kg)	5.6	5.9	6.2	6.5	6.8	7.1	7.4	7.7	8.0	8.3	8.6	8.9

\*重量不包含电机自身重量。

**M5 尾部销孔安装方式**



有效行程	50	100	150	200	250	300	350	400	450	500	550	600
L	243	293	343	393	443	493	543	593	643	693	743	793
*Weight (kg)	5.6	5.9	6.2	6.5	6.8	7.1	7.4	7.7	8.0	8.3	8.6	8.9

\*重量不包含电机自身重量。

基本参数		磁性开关接线	
位置重复精度(mm)	±0.02		
螺杆导程(mm)	05/10		
最高速度(mm/s)	1000mm/s		
最大推力(KN)	10		
标准行程(mm)	50-1200mm/50间隔		
丝杆直径(mm)	20		
推杆直径(mm)	40	1. 我司提供磁性开关型号为AL-39P, 为2线式磁性开关, 需要串接负载, 否则会导致磁性开关烧毁。 2. 使用直流电源时, 棕色线接正电位, 蓝色线接负电位, 否则指示灯不亮。	
配件	原点开关	AL-39P	

**型号表示方式**

**LTW075 - S 100 - B - 04 - T - 05 - B - M2 - C1 - 2 - 01**





LTW075 系列伺服电动缸驱动扭矩和功率选型表

▶ 伺服电机功率: 750W

丝杆导程	[mm]	5					10					20					
行星减速比		1	1.5	2	3	5	1	1.5	2	3	5	10	1	2	3	5	10
伺服电机功率	[KW]	0.75															
伺服额定扭矩	[N.M]	2.39															
伺服额定转速	[r/min]	3000															
电动缸额定出力	[KN]	2.5	3.6	5	7.5	10	1.2	1.9	2.5	3.8	6.3	10	0.6	1.2	1.9	3	6.3
电动缸最大出力	[KN]	10															
电动缸伸缩速度	[mm/s]	250	150	125	80	50	500	330	250	160	100	50	1000	500	330	200	100

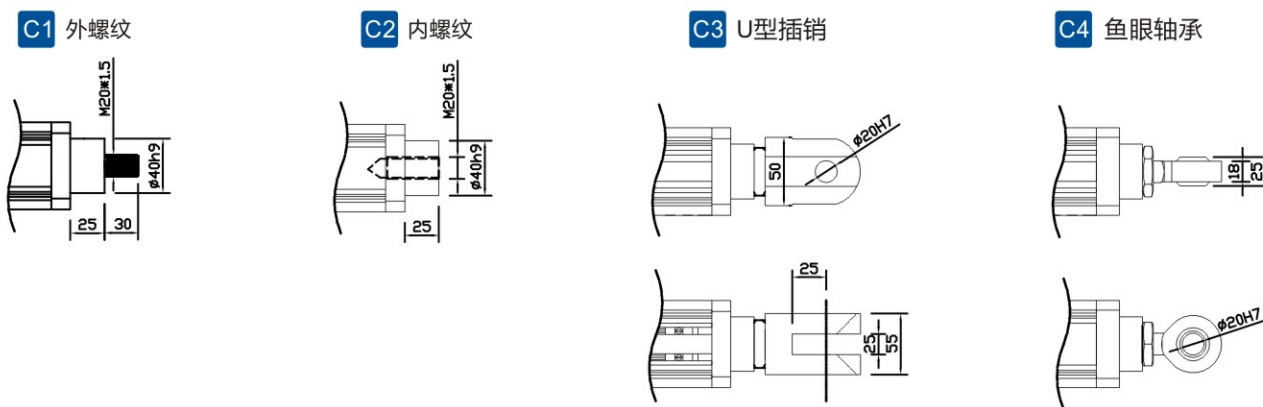
▶ 伺服电机功率: 1KW

丝杆导程	[mm]	5					10					20					
行星减速比		1	1.5	2	3	5	1	1.5	2	3	5	10	1	2	3	5	10
伺服电机功率	[KW]	1															
伺服额定扭矩	[N.M]	3.18															
伺服额定转速	[r/min]	3000															
电动缸额定出力	[KN]	3.3	5	6.6	9.5	10	1.6	2.4	3.2	4.8	8	10	0.8	1.6	2.4	4	8.4
电动缸最大出力	[KN]	10															
电动缸伸缩速度	[mm/s]	250	150	125	80	50	500	330	250	160	100	50	1000	500	330	200	100

▶ 伺服电机功率: 1.5KW

丝杆导程	[mm]	5					10					20					
行星减速比		1	1.5	2	3	5	1	1.5	2	3	5	10	1	2	3	5	10
伺服电机功率	[KW]	1.5															
伺服额定扭矩	[N.M]	4.77															
伺服额定转速	[r/min]	3000															
电动缸额定出力	[KN]	5	7.6	10	10	10	2.5	3.8	5	7.6	10	10	1.2	2.4	3.8	6	10
电动缸最大出力	[KN]	10															
电动缸伸缩速度	[mm/s]	250	150	125	80	50	500	330	250	160	100	50	1000	500	330	220	100

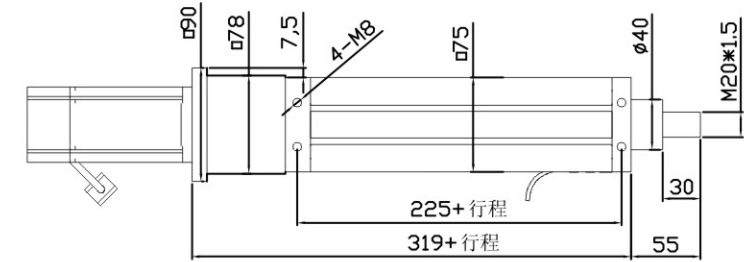
可选前端连接附件



直线式外形图 LTW075

单位 (mm)

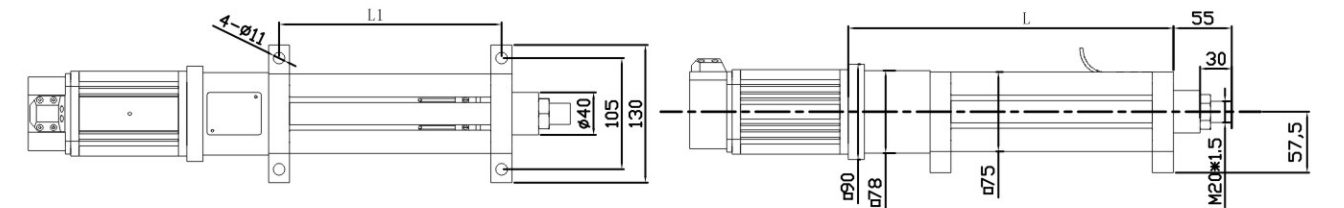
M1 底部螺纹孔安装方式



有效行程	50	100	150	200	250	300	350	400	450	500	550	600	650	700	750	800	50-1200mm 间隔50mm
L	369	419	469	519	569	619	669	719	769	819	869	919	969	1019	1069	1119	
L1	275	325	375	425	475	525	575	625	675	725	775	825	875	925	975	1025	
*Weight (kg)	8.1	9.0	9.9	10.8	11.7	12.6	13.5	14.4	15.3	16.2	17.1	18.0	18.9	19.8	20.7	21.6	

\*重量不包含电机自身重量。

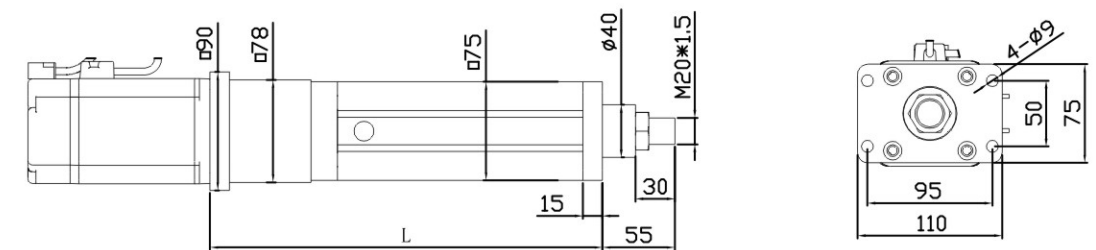
M2 底板式安装方式



有效行程	50	100	150	200	250	300	350	400	450	500	550	600	650	700	750	800	50-1200mm 间隔50mm
L	382	432	482	532	582	632	682	732	782	832	882	932	982	1032	1082	1132	
L1	285	335	385	435	485	535	585	635	685	735	785	835	885	935	985	1035	
*Weight (kg)	8.1	9.0	9.9	10.8	11.7	12.6	13.5	14.4	15.3	16.2	17.1	18.0	18.9	19.8	20.7	21.6	

\*重量不包含电机自身重量。

M3 前法兰安装方式



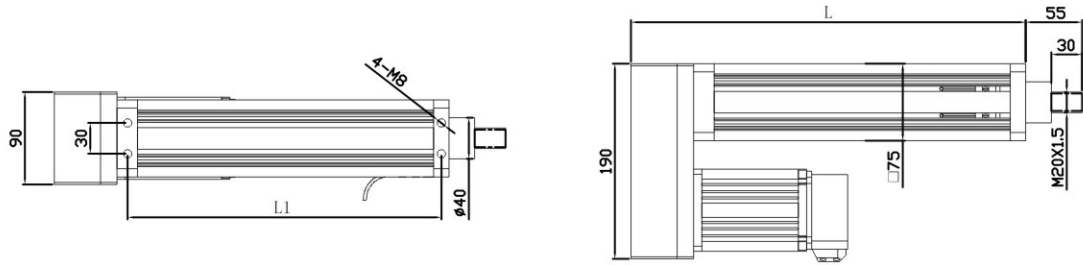
有效行程	50	100	150	200	250	300	350	400	450	500	550	600	650	700	750	800	50-1200mm 间隔50mm
L	369	419	469	519	569	619	669	719	769	819	869	919	969	1019	1069	1119	
*Weight (kg)	8.1	9.0	9.9	10.8	11.7	12.6	13.5	14.4	15.3	16.2	17.1	18.0	18.9	19.8	20.7	21.6	

\*重量不包含电机自身重量。

折返式外形图 LTW075

单位 (mm)

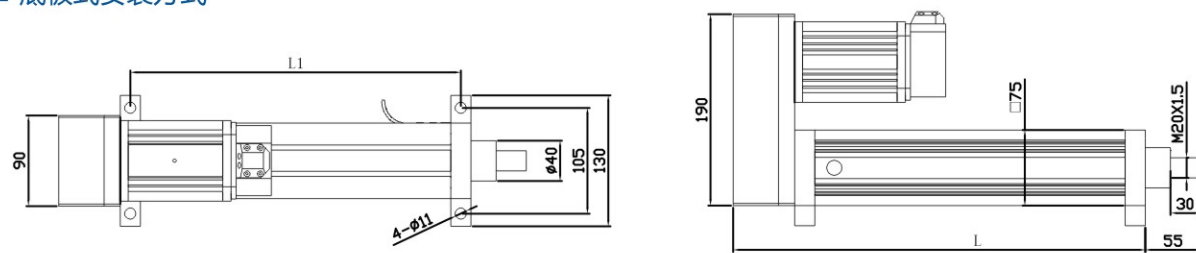
M1 底部螺纹孔安装方式



有效行程	50	100	150	200	250	300	350	400	450	500	550	600	650	700	750	800	50-1200mm 间隔50mm
L	353	403	453	503	553	603	653	703	753	803	853	903	953	1003	1053	1103	
L1	275	325	375	425	475	525	575	625	675	725	775	825	875	925	975	1025	

\*重量不包含电机自身重量。

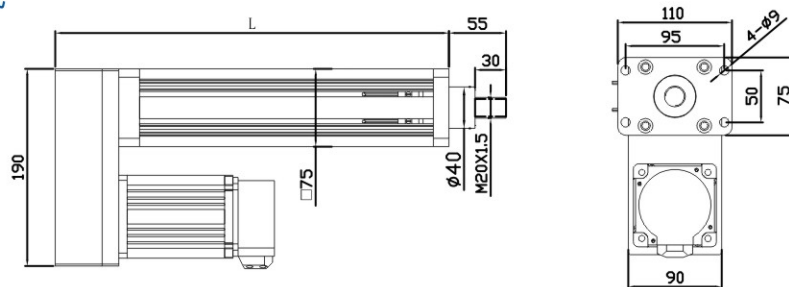
M2 底板式安装方式



有效行程	50	100	150	200	250	300	350	400	450	500	550	600	650	700	750	800	50-1200mm 间隔50mm
L	366	416	466	516	566	616	666	716	766	816	866	916	966	1016	1066	1116	
L1	275	325	375	425	475	525	575	625	675	725	775	825	875	925	975	1025	

\*重量不包含电机自身重量。

M3 前法兰安装方式



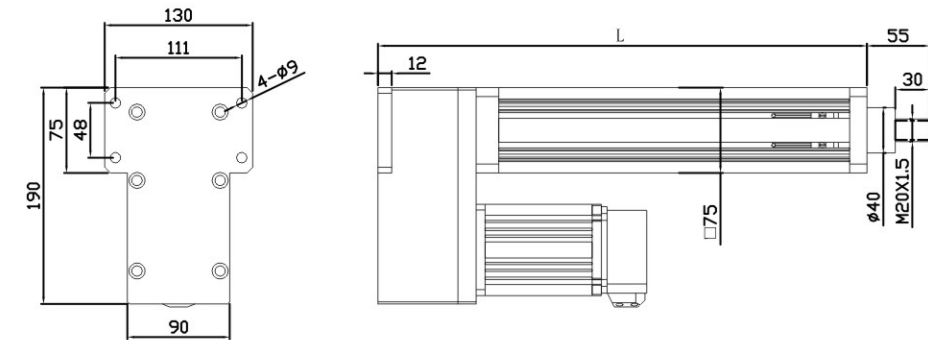
有效行程	50	100	150	200	250	300	350	400	450	500	550	600	650	700	750	800	50-1200mm 间隔50mm
L	353	403	453	503	553	603	653	703	753	803	853	903	953	1003	1053	1103	
*Weight (kg)	8.1	9.0	9.9	10.8	11.7	12.6	13.5	14.4	15.3	16.2	17.1	18.0	18.9	19.8	20.7	21.6	

\*重量不包含电机自身重量。

折返式外形图 LTW075

单位 (mm)

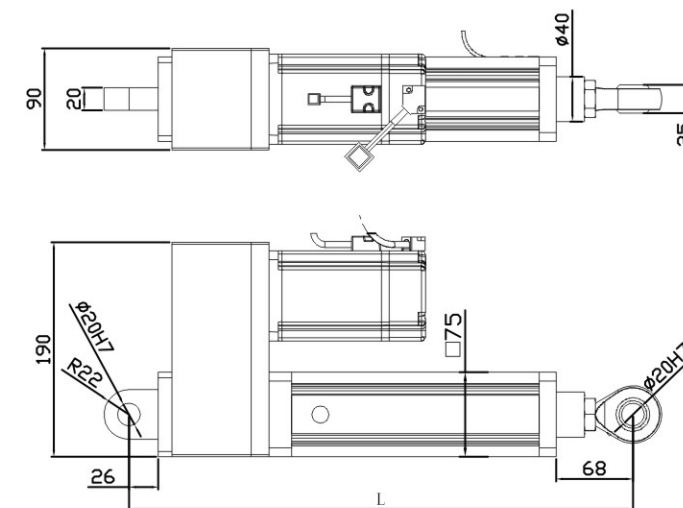
M4 后法兰安装方式



有效行程	50	100	150	200	250	300	350	400	450	500	550	600	650	700	750	800	50-1200mm 间隔50mm
L	378	428	478	528	578	628	678	728	778	828	878	928	978	1028	1078	1128	
*Weight (kg)	10.1	11.0	11.9	12.8	13.7	14.6	15.5	16.4	17.3	18.2	19.1	21.0	23.9	25.8	27.7	29.6	

\*重量不包含电机自身重量。

M5 尾部销孔安装方式



有效行程	50	100	150	200	250	300	350	400	450	500	550	600	650	700	750	800	50-1200mm 间隔50mm
L	484	534	584	634	684	734	784	834	884	934	984	1034	1084	1134	1184	1234	
*Weight (kg)	11.1	12.0	13.9	14.8	15.7	16.6	17.5	18.4	19.3	20.2	21.1	22.0	24.9	26.8	28.7	30.6	

\*重量不包含电机自身重量。



基本参数		磁性开关接线		
位置重复精度(mm)	±0.02	<p>1. 我司提供磁性开关型号为AL-39P, 为2线式磁性开关, 需要串接负载, 否则会导致磁性开关烧毁。 2. 使用直流电源时, 棕色线接正电位, 蓝色线接负电位, 否则指示灯不亮。</p>		
螺杆行程(mm)	10/20			
最高速度(mm/s)	1600mm/s			
规格	最大推力(KN)			30
	标准行程(mm)			50-1700mm/50间隔
	丝杆直径(mm)			32
	推杆直径(mm)	55		
配件	原点开关	AL-39P		

LTW095 系列伺服电动缸驱动扭矩和功率选型表

▶ 伺服电机功率: 1.5KW

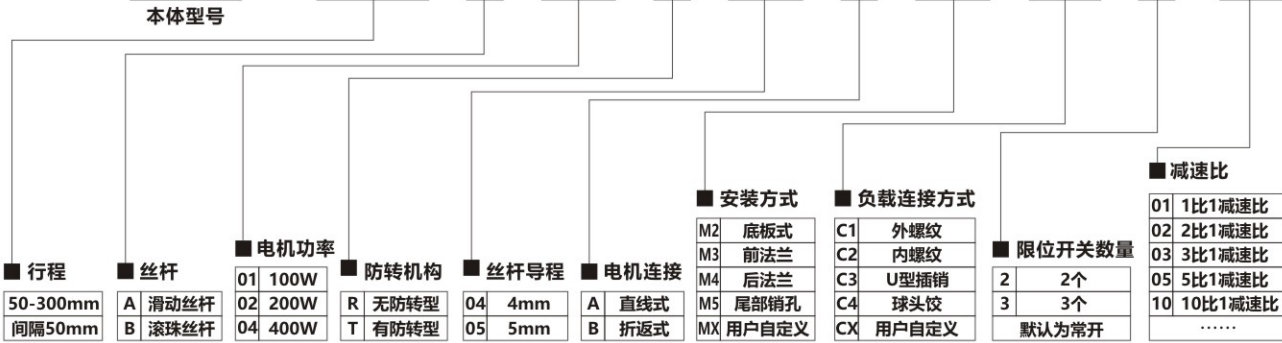
丝杆行程	[mm]	5				10				20				32			
行星减速比		1	1.2	3	5	1	3	5	10	1	3	5	10	1	3	5	10
伺服电机功率	[KW]	1.5															
伺服额定扭矩	[N.M]	7.16															
伺服额定转速	[r/min]	2000															
电动缸额定出力	[KN]	7.6	9	22	30	3.8	11	19	30	1.9	5.5	9.5	19	11	3.4	5.5	11
电动缸最大出力	[KN]	30															
电动缸伸缩速度	[mm/s]	160	130	50	30	330	110	60	30	660	220	130	65	1066	350	210	100

▶ 伺服电机功率: 3KW

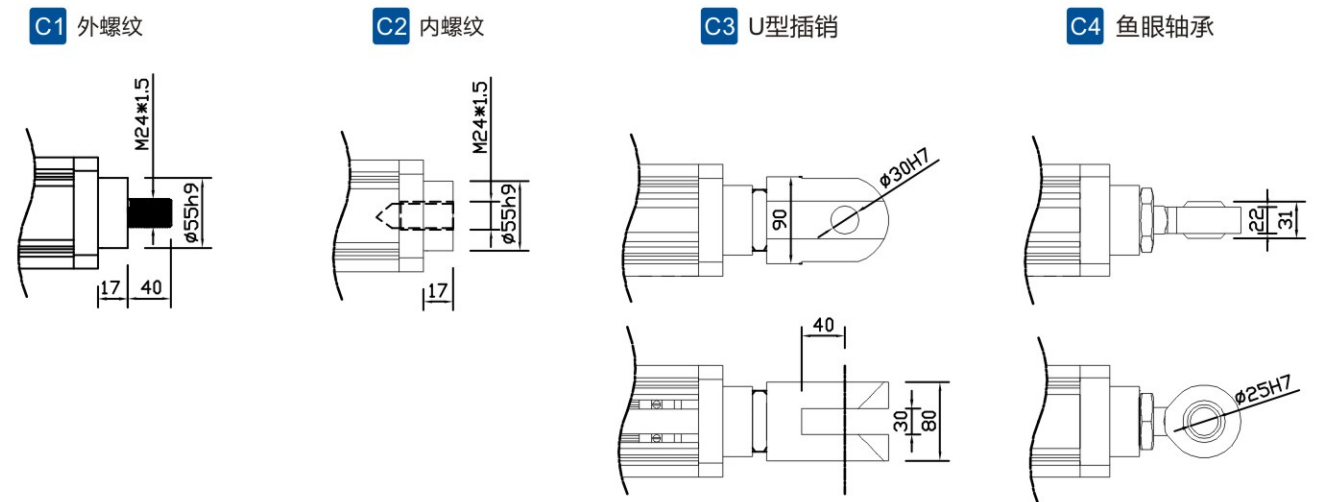
丝杆行程	[mm]	5				10				20				32			
行星减速比		1	3	5	10	1	3	5	10	1	3	5	10	1	3	5	10
伺服电机功率	[KW]	3															
伺服额定扭矩	[N.M]	9.55															
伺服额定转速	[r/min]	3000															
电动缸额定出力	[KN]	10	30	30	30	5	15	25	30	2.5	7.6	12.5	25	1.5	4.7	7.5	15
电动缸最大出力	[KN]	30															
电动缸伸缩速度	[mm/s]	250	80	50	25	500	160	100	50	1000	330	200	100	1600	530	320	160

型号表示方式

LTW095-S100-B-04-T-05-B-M2-C1-2-01



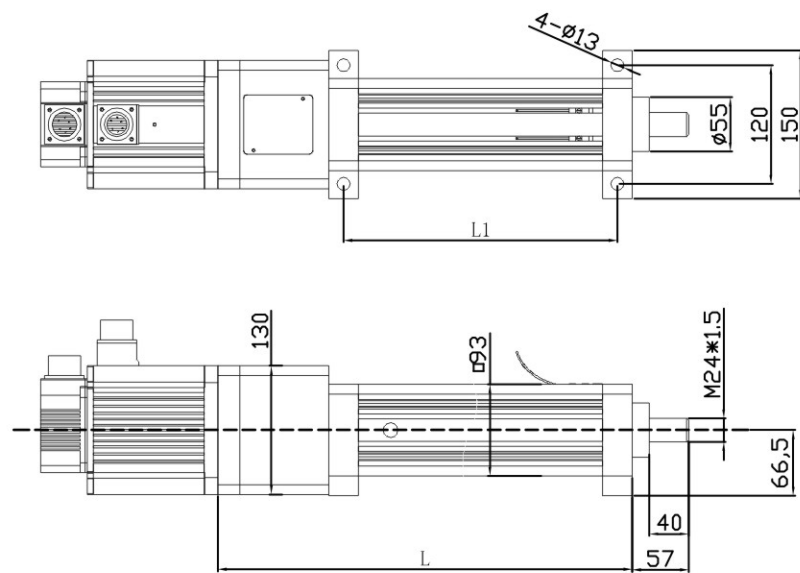
可选前端连接附件



直线式外形图 LTW095

单位 (mm)

M2 底板式安装方式

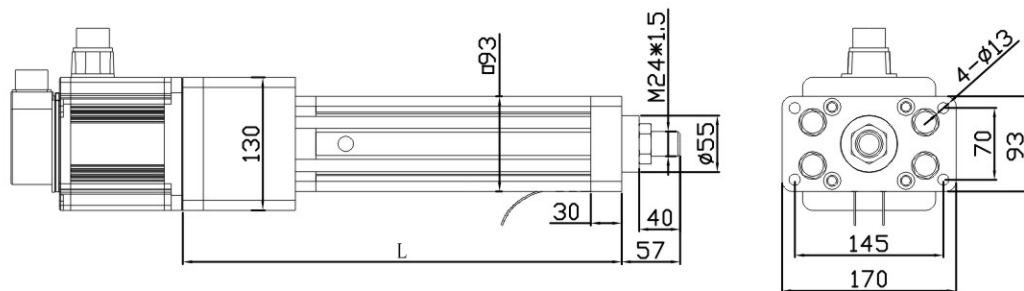


有效行程	50	100	150	200	250	300	350	400	450	500	550	600	650	700	750	800	50-1700mm 间隔50mm
L	449	499	549	599	649	699	749	799	849	899	949	999	1049	1099	1149	1199	
L1	307	357	407	457	507	557	607	657	707	757	807	857	907	957	1007	1057	

\*Weight (kg) 19.2 21.1 23.0 24.9 26.9 28.8 30.7 32.6 34.5 36.4 38.3 40.2 42.1 44.0 45.9 47.8

\*重量不包含电机自身重量。

M3 前法兰安装方式



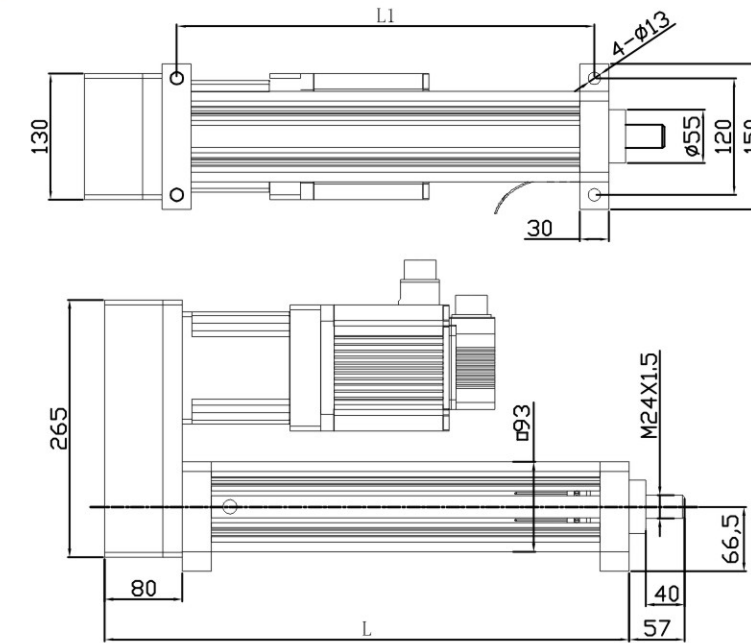
有效行程	50	100	150	200	250	300	350	400	450	500	550	600	650	700	750	800	50-1700mm 间隔50mm
L	449	499	549	599	649	699	749	799	849	899	949	999	1049	1099	1149	1199	
*Weight (kg)	19.2	21.1	23.0	24.9	26.9	28.8	30.7	32.6	34.5	36.4	38.3	40.2	42.1	44.0	45.9	47.8	

\*重量不包含电机自身重量。

折返式外形图 LTW095

单位 (mm)

M2 底板式安装方式

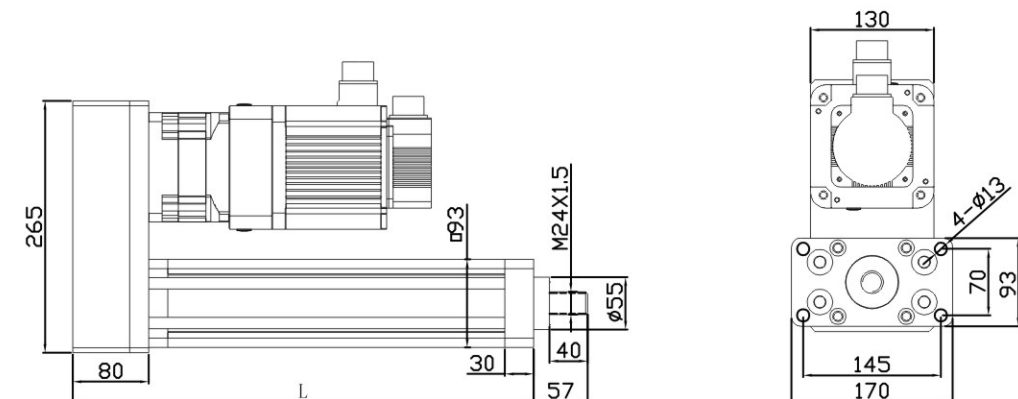


有效行程	50	100	150	200	250	300	350	400	450	500	550	600	650	700	750	800	50-1700mm 间隔50mm
L	417	467	517	567	617	667	717	767	817	867	917	967	1017	1067	1117	1167	
L1	307	357	407	457	507	557	607	657	707	757	807	857	907	957	1007	1057	

\*Weight (kg) 21.2 23.1 25.0 26.9 28.9 30.8 32.7 34.6 36.5 38.4 40.3 42.2 44.1 46.0 47.9 49.8

\*重量不包含电机自身重量。

M3 前法兰安装方式



有效行程	50	100	150	200	250	300	350	400	450	500	550	600	650	700	750	800	50-1700mm 间隔50mm
L	417	467	517	567	617	667	717	767	817	867	917	967	1017	1067	1117	1167	
*Weight (kg)	21.2	23.1	25.0	26.9	28.9	30.8	32.7	34.6	36.5	38.4	40.3	42.2	44.1	46.0	47.9	49.8	

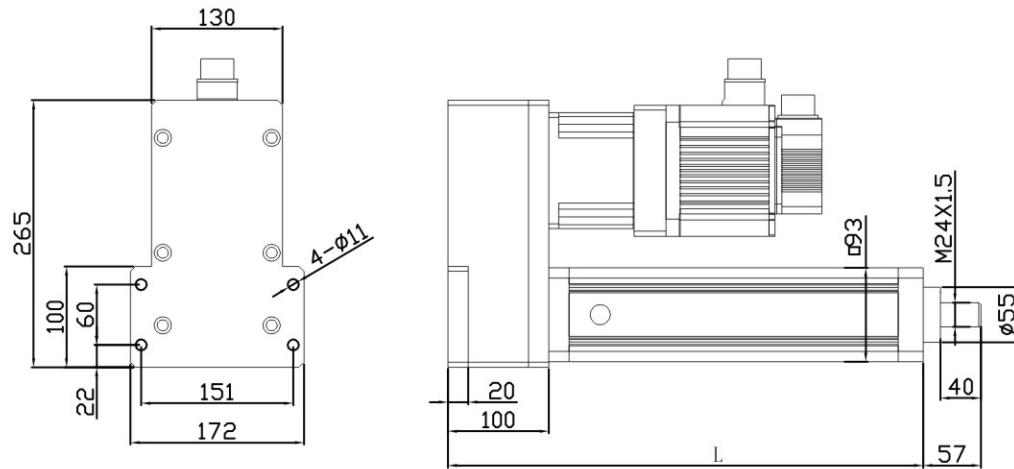
\*重量不包含电机自身重量。



折返式外形图 LTW095

单位 (mm)

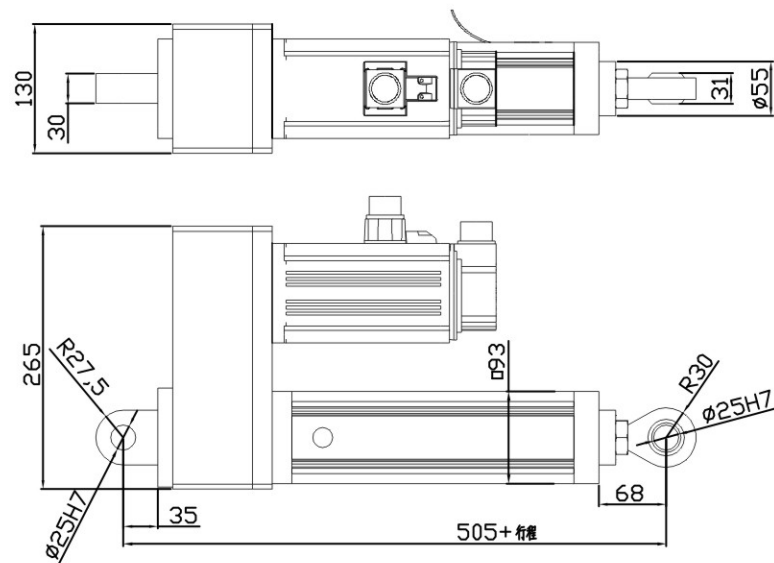
M4 后法兰安装方式



有效行程	50	100	150	200	250	300	350	400	450	500	550	600	650	700	750	800	
L	437	487	537	587	637	687	737	787	837	887	937	987	1037	1087	1137	1187	50-1700mm 间隔50mm
*Weight (kg)	23.2	25.1	27.0	28.9	30.9	32.8	34.7	36.6	38.5	40.4	42.3	44.2	46.1	48.0	50.9	51.8	

\*重量不包含电机自身重量。

M5 尾部销孔安装方式



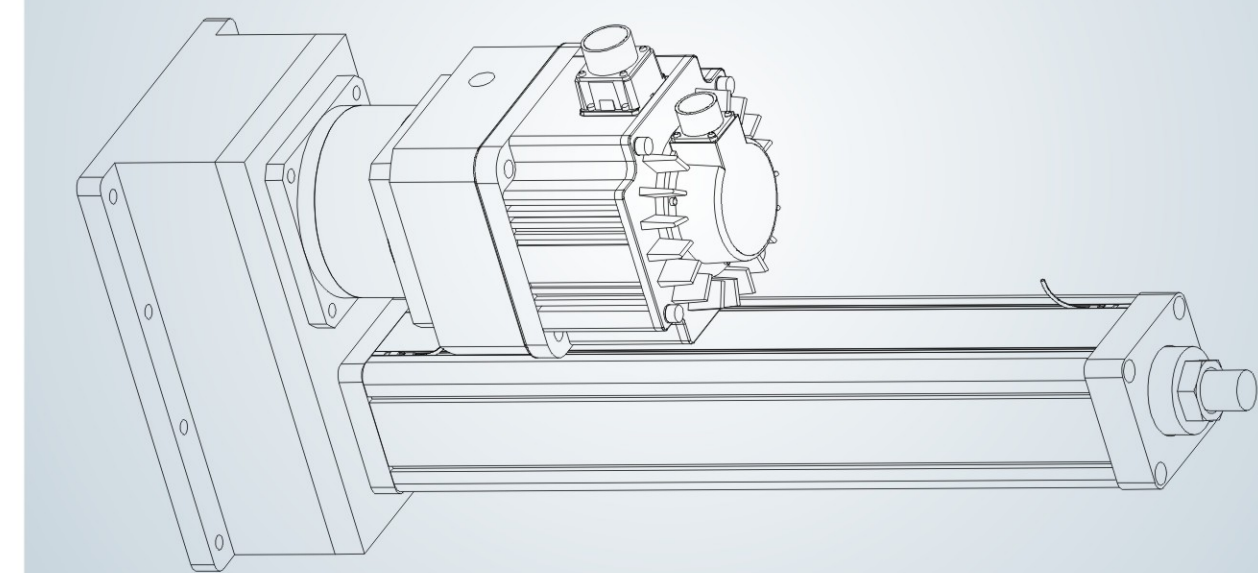
有效行程	50	100	150	200	250	300	350	400	450	500	550	600	650	700	750	800	
L	555	605	655	705	755	805	855	905	955	1005	1055	1105	1155	1205	1255	1305	50-1700mm 间隔50mm
*Weight (kg)	23.2	25.1	27.0	28.9	30.9	32.8	34.7	36.6	38.5	40.4	42.3	44.2	46.1	48.0	50.9	51.8	

\*重量不包含电机自身重量。

基本参数	
位置重复精度(mm)	±0.02
螺杆导程(mm)	10/20
最高速度(mm/s)	1600mm/s
最大推力(KN)	50
标准行程(mm)	100-1700mm/50间隔
丝杆直径(mm)	40
推杆直径(mm)	63

磁性开关接线

1. 我司提供磁性开关型号为AL-39P, 为2线式磁性开关, 需要串接负载, 否则会导致磁性开关烧毁。
2. 使用直流电源时, 棕色线接正电位, 蓝色线接负电位, 否则指示灯不亮。



型号表示方式

**FDR110-S100-B-04-T-05-B-M2-C1-2-01**



LTW110 系列伺服电动缸驱动扭矩和功率选型表

▶ 伺服电机功率：2KW

丝杆导程	[mm]	10								20							
行星减速比		1	3	5	8	10	12	15	20	1	3	5	8	10	12	15	20
伺服电机功率	[KW]	2															
伺服额定扭矩	[N.M]	6.37															
伺服额定转速	[r/min]	3000															
电动缸额定出力	[KN]	3.4	10	17	27	34	40	50	50	1.7	5	8.7	13.5	17	20	25	34
电动缸最大出力	[KN]	50															
电动缸伸缩速度	[mm/s]	500	160	100	60	50	40	30	25	1000	330	200	125	100	80	65	50

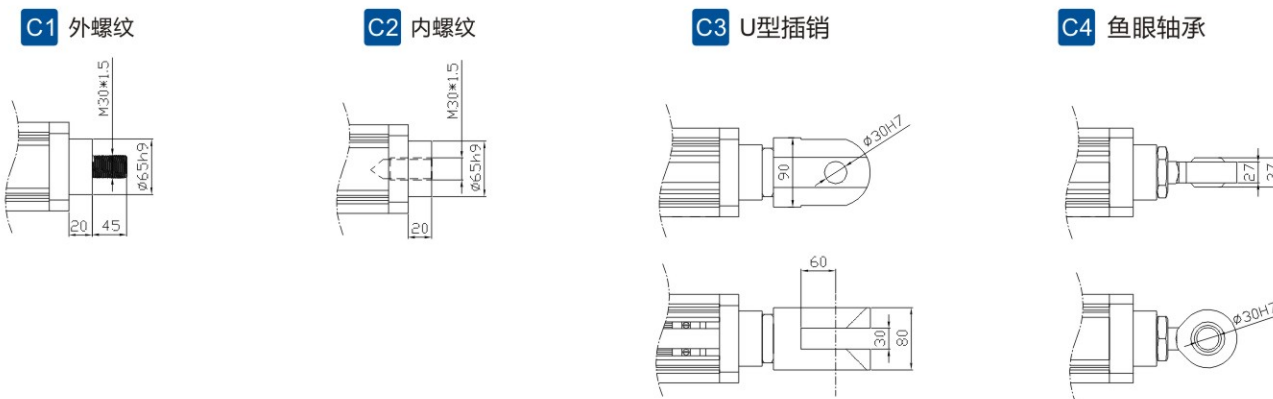
▶ 伺服电机功率：3KW

丝杆导程	[mm]	10								20							
行星减速比		1	3	5	8	10	12	15	20	1	3	5	8	10	12	15	20
伺服电机功率	[KW]	3															
伺服额定扭矩	[N.M]	14.3															
伺服额定转速	[r/min]	2000															
电动缸额定出力	[KN]	7.6	22	38	50	50	50	50	50	3.8	11	19	30	38	45	50	50
电动缸最大出力	[KN]	50															
电动缸伸缩速度	[mm/s]	330	110	66	40	30	27	20	15	660	220	130	80	65	55	40	30

▶ 伺服电机功率：4.5KW

丝杆导程	[mm]	10								20							
行星减速比		1	3	5	8	10	12	15	20	1	3	5	8	10	12	15	20
伺服电机功率	[KW]	4.5															
伺服额定扭矩	[N.M]	21															
伺服额定转速	[r/min]	2000															
电动缸额定出力	[KN]	11	33	50	50	50	50	50	50	5.6	16	28	44	50	50	50	50
电动缸最大出力	[KN]	50															
电动缸伸缩速度	[mm/s]	330	110	66	40	30	27	20	15	660	220	130	80	65	55	40	30

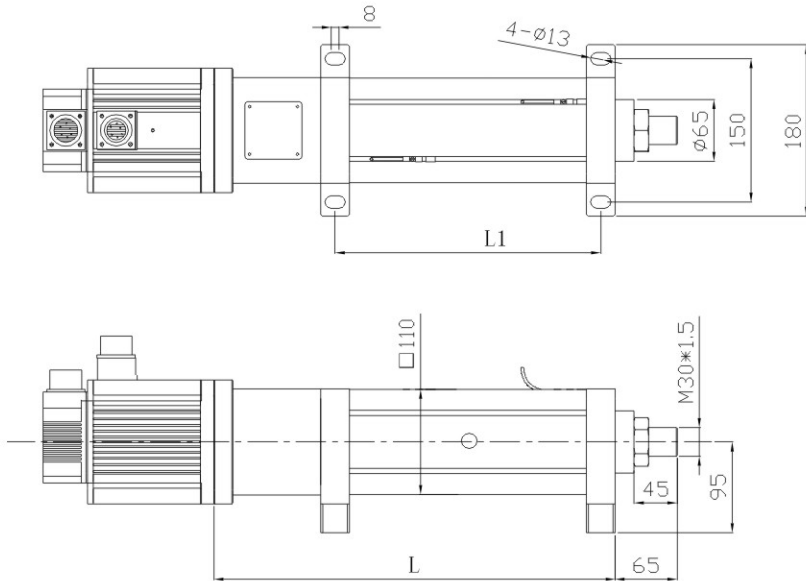
可选前端连接附件



直线式外形图 LTW110

单位 (mm)

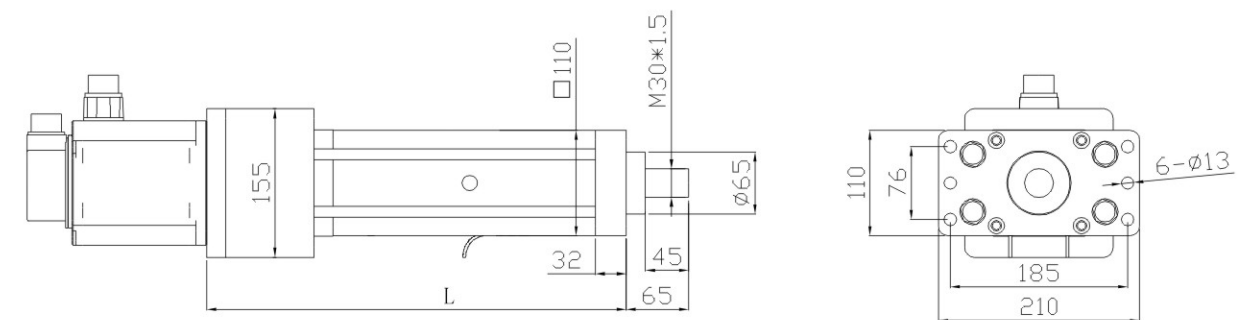
M2 底板式安装方式



有效行程	50	100	150	200	250	300	350	400	450	500	550	600	650	700	750	800	50-1800mm 间隔50mm
L	512	562	612	662	712	762	812	862	912	962	1012	1062	1112	1162	1212	1262	
L1	334	384	434	484	534	584	634	684	734	784	834	884	934	984	1034	1084	
*Weight (kg)	23.2	25.1	27.0	28.9	30.9	32.8	34.7	36.6	38.5	40.4	42.3	44.2	48.1	52.0	56.9	60.8	

\*重量不包含电机自身重量。

M3 前法兰安装方式



有效行程	50	100	150	200	250	300	350	400	450	500	550	600	650	700	750	800	50-1800mm 间隔50mm
L	512	562	612	662	712	762	812	862	912	962	1012	1062	1112	1162	1212	1262	
*Weight (kg)	23.2	25.1	27.0	28.9	30.9	32.8	34.7	36.6	38.5	40.4	42.3	44.2	48.1	52.0	56.9	60.8	

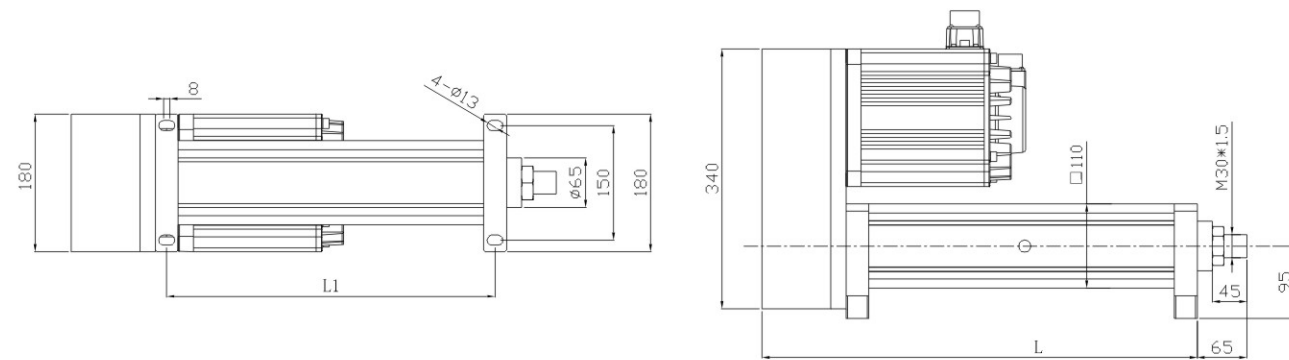
\*重量不包含电机自身重量。



折返式外形图 LTW110

单位 (mm)

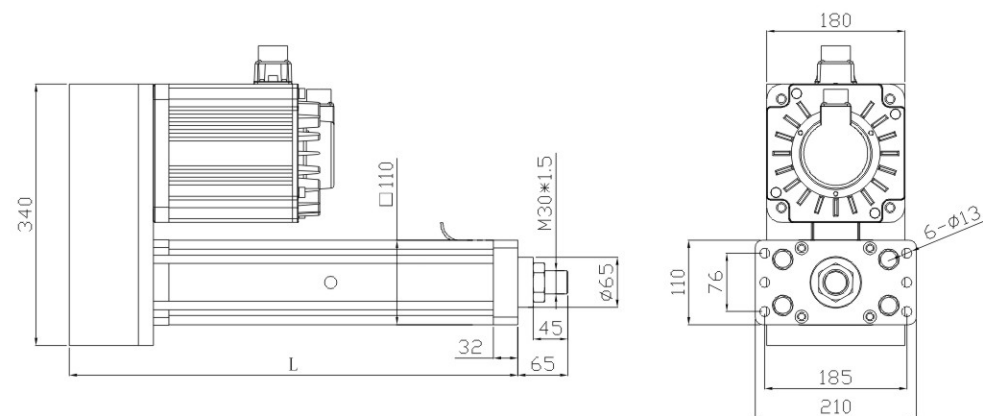
M2 底板式安装方式



有效行程	50	100	150	200	250	300	350	400	450	500	550	600	650	700	750	800	50-1800mm 间隔50mm
L	474	524	574	624	674	724	774	824	874	924	974	1024	1074	1124	1174	1224	
L1	334	384	434	484	534	584	634	684	734	784	834	884	934	984	1034	1084	
*Weight (kg)	25.2	27.1	29.0	30.9	32.9	34.8	36.7	38.6	40.5	42.4	44.3	46.2	50.1	54.0	51.9	53.8	

\*重量不包含电机自身重量。

M3 前法兰安装方式



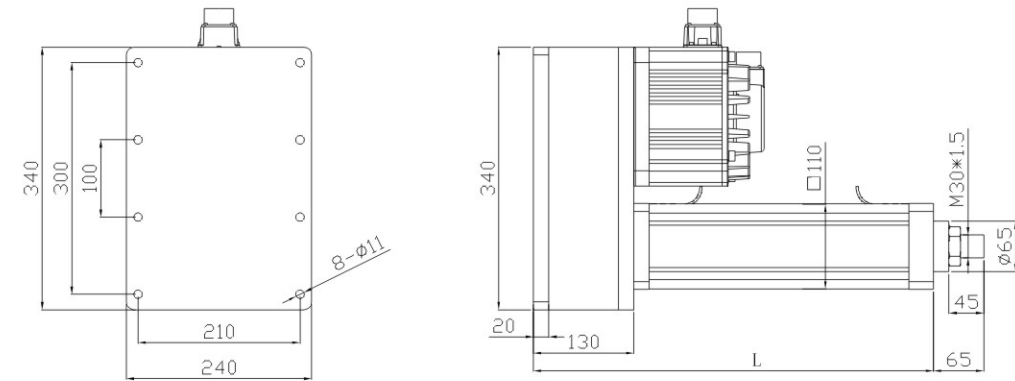
有效行程	50	100	150	200	250	300	350	400	450	500	550	600	650	700	750	800	50-1800mm 间隔550mm
L	474	524	574	624	674	724	774	824	874	924	974	1024	1074	1124	1174	1224	
*Weight (kg)	25.2	27.1	29.0	30.9	32.9	34.8	36.7	38.6	40.5	42.4	44.3	46.2	50.1	54.0	51.9	53.8	

\*重量不包含电机自身重量。

折返式外形图 LTW110

单位 (mm)

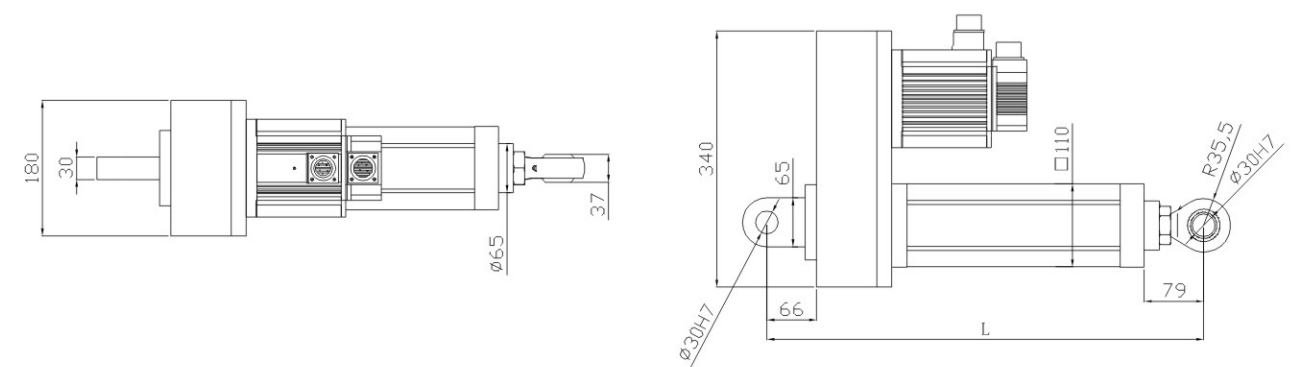
M4 后法兰安装方式



有效行程	50	100	150	200	250	300	350	400	450	500	550	600	650	700	750	800	50-1800mm 间隔50mm
L	494	544	594	644	694	744	794	844	894	944	994	1044	1094	1144	1194	1244	
*Weight (kg)	28.2	30.1	32.0	33.9	35.9	37.8	39.7	41.6	44.5	47.4	50.3	53.2	56.1	59.0	62.9	65.8	

\*重量不包含电机自身重量。

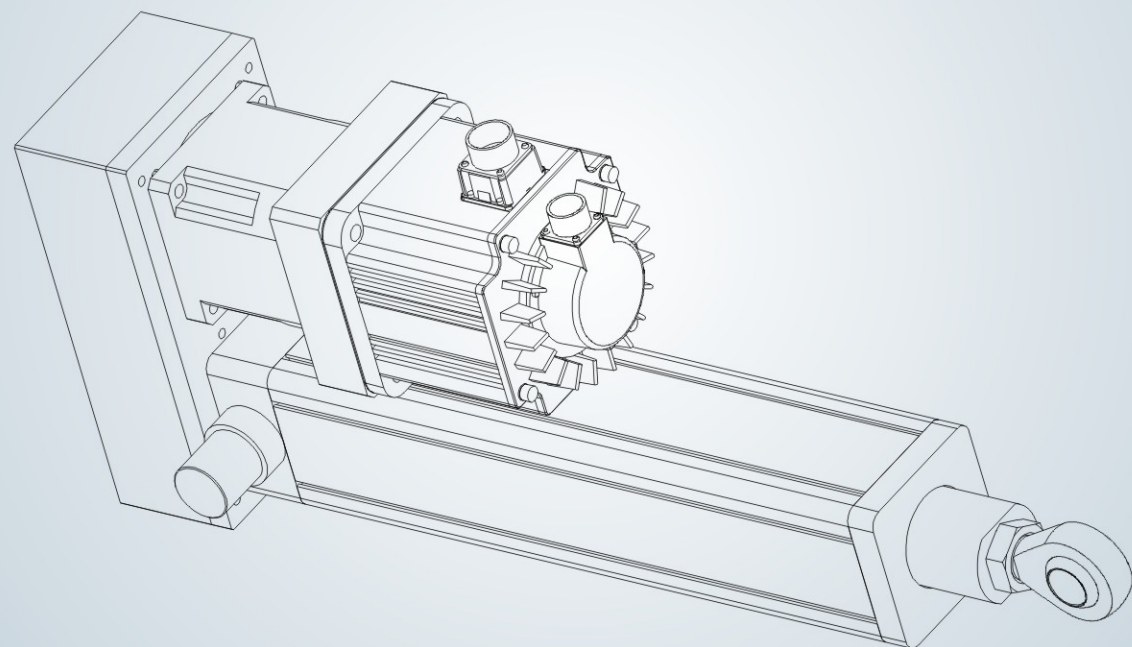
M5 尾部销孔安装方式



有效行程	50	100	150	200	250	300	350	400	450	500	550	600	650	700	750	800	50-1800mm 间隔50mm
L	609	659	709	759	809	859	909	959	1009	1059	1109	1159	1209	1259	1309	1359	
*Weight (kg)	28.2	30.1	32.0	33.9	35.9	37.8	39.7	41.6	44.5	47.4	50.3	53.2	56.1	59.0	62.9	65.8	

\*重量不包含电机自身重量。

基本参数		磁性开关接线	
位置重复精度(mm)	±0.02	<p>1. 我司提供磁性开关型号为AL-39P, 为2线式磁性开关, 需要串接负载, 否则会导致磁性开关烧毁。 2. 使用直流电源时, 棕色线接正电位, 蓝色线接负电位, 否则指示灯不亮。</p>	
螺杆导程(mm)	10/20		
最高速度(mm/s)	2080mm/s		
规格 最大推力(KN)	50		
标准行程(mm)	100-2000mm/100间隔		
丝杆直径(mm)	40		
推杆直径(mm)	80		
配件 原点开关	AL-39P		



LTW135 系列伺服电动缸驱动扭矩和功率选型表

▶ 伺服电机功率: 3KW

丝杆导程	[mm]	10								20							
		1	3	5	8	10	12	15	20	1	3	5	8	10	12	15	20
行星减速比																	
伺服电机功率	[KW]	3															
伺服额定扭矩	[N.M]	14.3															
伺服额定转速	[r/min]	2000															
电动缸额定出力	[KN]	7.6	22	38	50	50	50	50	50	3.8	11	19	30	38	45	50	50
电动缸最大出力	[KN]	50															
电动缸伸缩速度	[mm/s]	330	110	66	40	30	27	20	15	660	220	130	80	65	55	40	30

▶ 伺服电机功率: 5.5KW

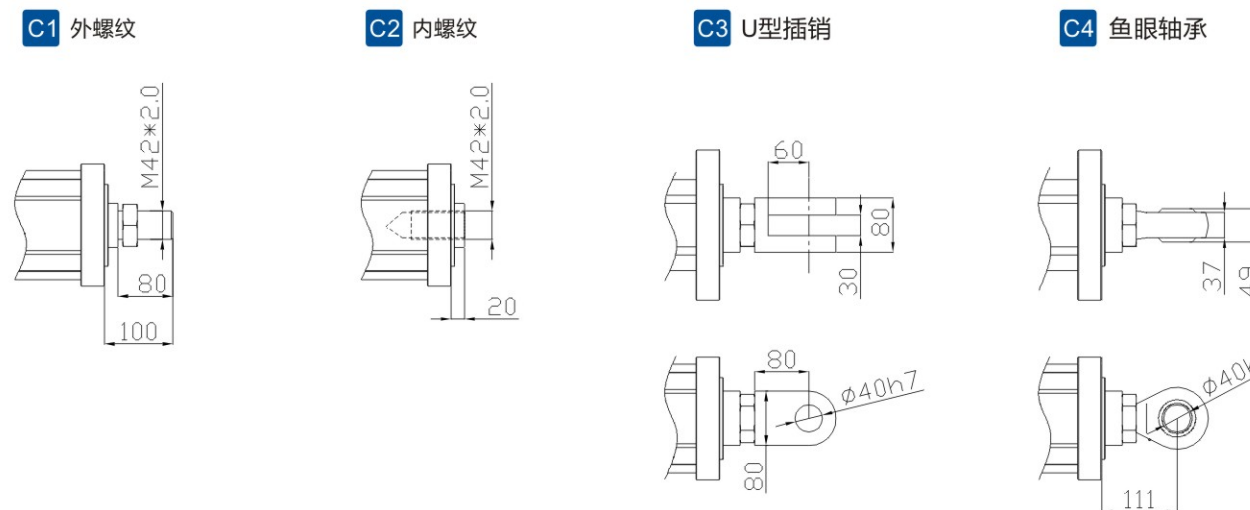
丝杆导程	[mm]	10								20							
		1	3	5	8	10	12	15	20	1	3	5	8	10	12	15	20
行星减速比																	
伺服电机功率	[KW]	5.5															
伺服额定扭矩	[N.M]	35															
伺服额定转速	[r/min]	1500															
电动缸额定出力	[KN]	18	50	50	50	50	50	50	50	9.3	28	46	50	50	50	50	50
电动缸最大出力	[KN]	50															
电动缸伸缩速度	[mm/s]	250	80	50	30	25	20	15	12	500	160	100	60	50	40	30	25

型号表示方式

LTW135-S100-B-04-T-05-B-M2-C1-2-01



可选前端连接附件

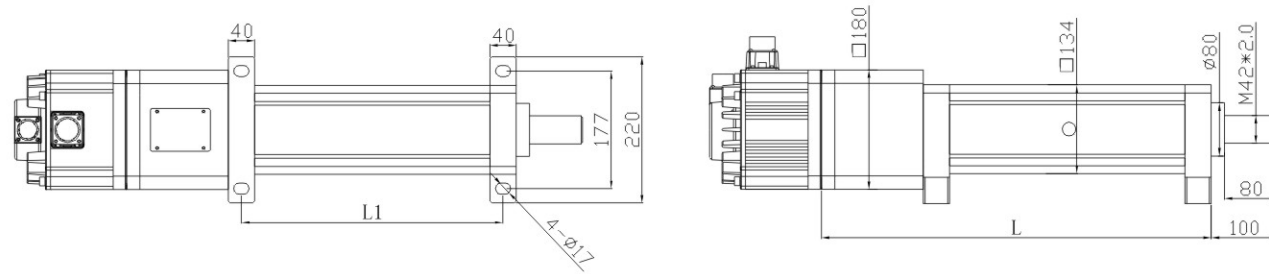




直线式外形图 LTW135

单位 (mm)

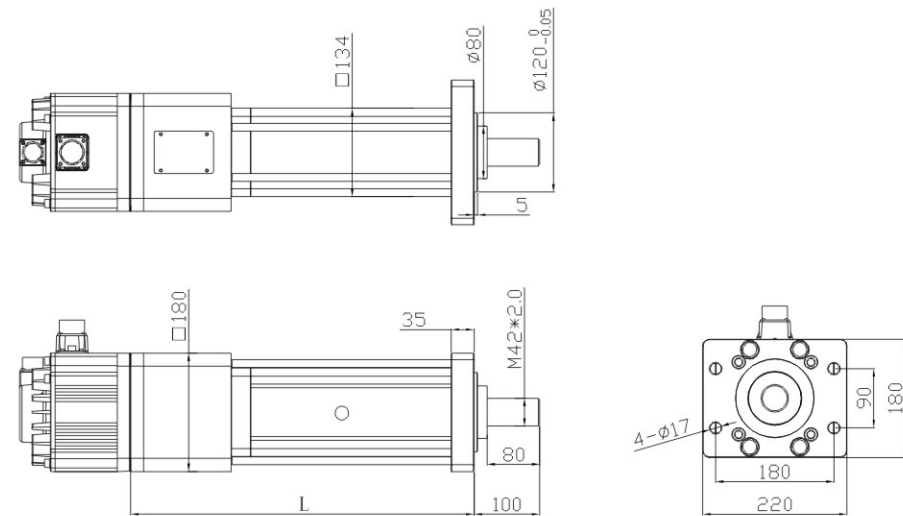
M2 底板式安装方式



有效行程	50	100	150	200	250	300	350	400	450	500	550	600	650	700	750	800	50-2000mm 间隔50mm	
L	568	618	668	718	768	818	868	918	968	1018	1068	1118	1168	1218	1268	1318		
L1	375	425	475	525	575	625	675	725	775	825	875	925	975	1025	1075	1125		
*Weight (kg)	27.2	29.1	31.0	32.9	34.9	36.8	38.7	40.6	42.5	44.4	46.3	48.2	50.1	52.0	54.9	56.8		

\*重量不包含电机自身重量。

M3 前法兰安装方式



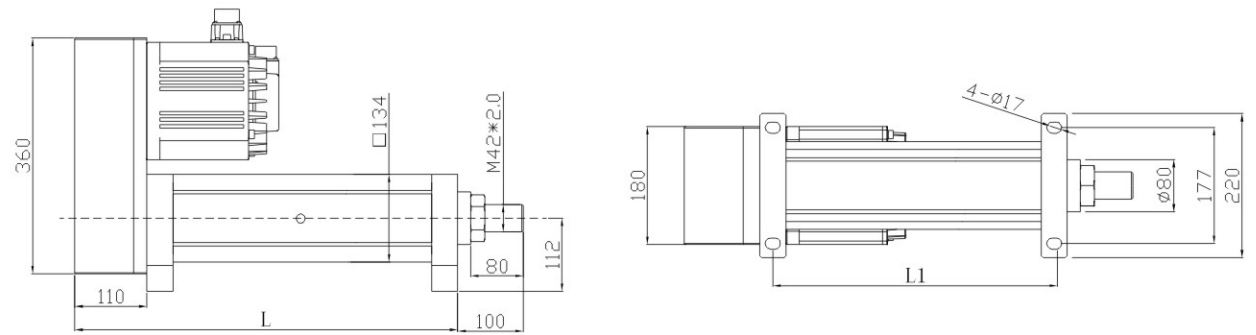
有效行程	50	100	150	200	250	300	350	400	450	500	550	600	650	700	750	800	50-2000mm 间隔50mm	
L	568	618	668	718	768	818	868	918	968	1018	1068	1118	1168	1218	1268	1318		
L1	375	425	475	525	575	625	675	725	775	825	875	925	975	1025	1075	1125		
*Weight (kg)	27.2	29.1	31.0	32.9	34.9	36.8	38.7	40.6	42.5	44.4	46.3	48.2	50.1	52.0	54.9	56.8		

\*重量不包含电机自身重量。

折返式外形图 LTW135

单位 (mm)

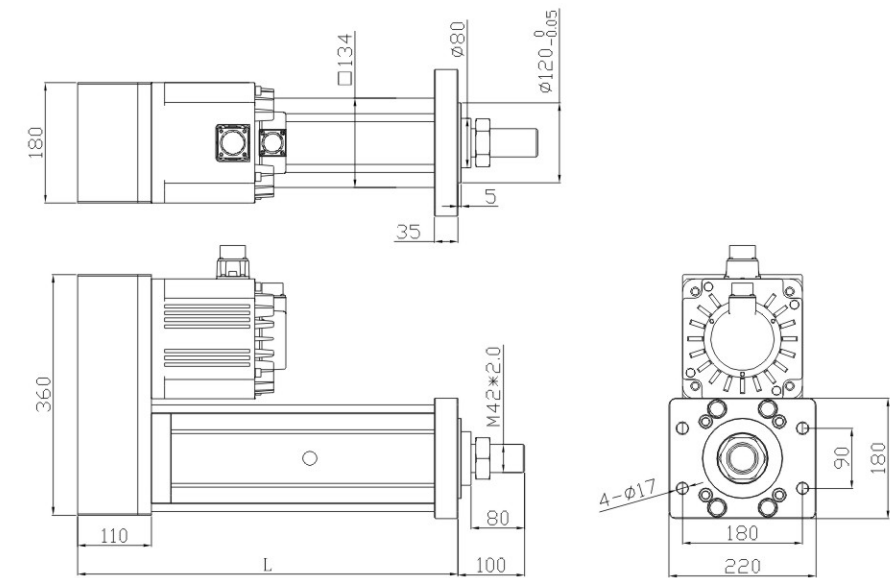
M2 底板式安装方式



有效行程	50	100	150	200	250	300	350	400	450	500	550	600	650	700	750	800	50-2000mm 间隔50mm	
L	525	575	625	675	725	775	825	875	925	975	1025	1075	1125	1175	1225	1275		
L1	375	425	475	525	575	625	675	725	775	825	875	925	975	1025	1075	1125		
*Weight (kg)	29.2	31.1	33.0	34.9	36.9	38.8	40.7	42.6	44.5	46.4	48.3	50.2	52.1	54.0	56.9	58.8		

\*重量不包含电机自身重量。

M3 前法兰安装方式



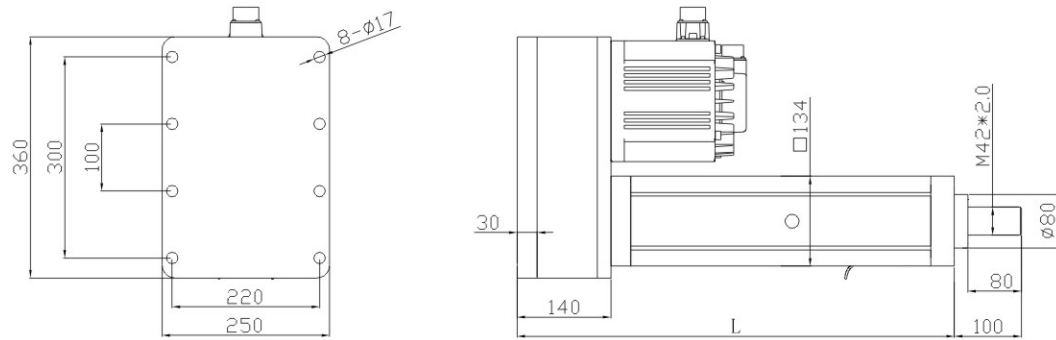
有效行程	50	100	150	200	250	300	350	400	450	500	550	600	650	700	750	800	50-2000mm 间隔50mm	
L	525	575	625	675	725	775	825	875	925	975	1025	1075	1125	1175	1225	1275		
*Weight (kg)	29.2	31.1	33.0	34.9	36.9	38.8	40.7	42.6	44.5	46.4	48.3	50.2	52.1	54.0	56.9	58.8		

\*重量不包含电机自身重量。

折返式外形图 LTW135

单位 (mm)

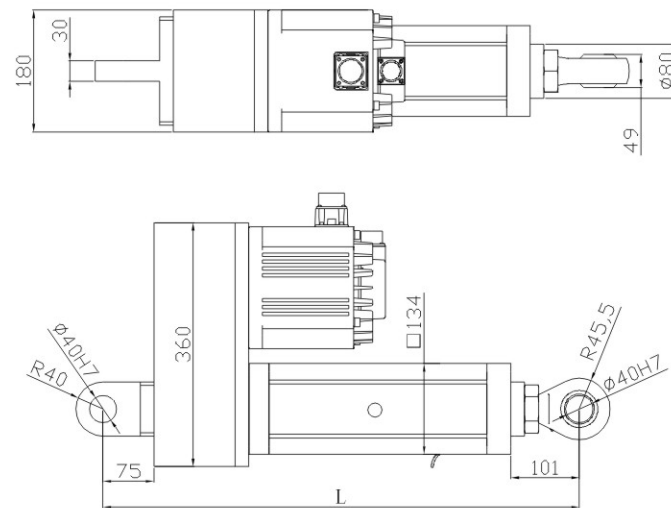
M4 后法兰安装方式



有效行程	50	100	150	200	250	300	350	400	450	500	550	600	650	700	750	800	50-2000mm 间隔50mm
L	555	605	655	705	755	805	855	905	955	1005	1055	1105	1155	1205	1255	1305	
*Weight (kg)	33.2	35.1	37.0	38.9	40.9	42.8	44.7	46.6	48.5	50.4	54.3	56.2	58.1	60.0	62.9	64.8	

\*重量不包含电机自身重量。

M5 尾部销孔安装方式

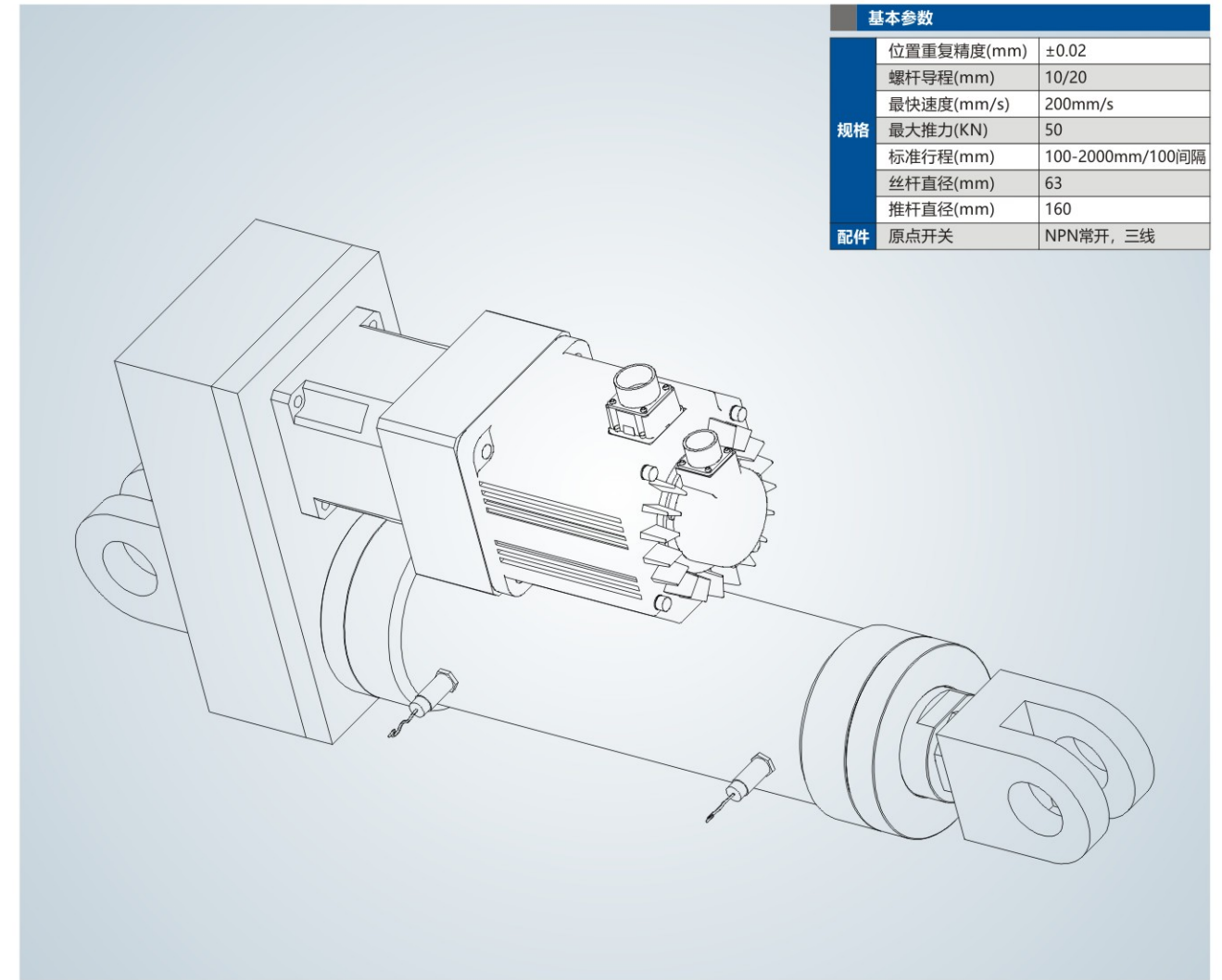


有效行程	50	100	150	200	250	300	350	400	450	500	550	600	650	700	750	800	50-2000mm 间隔50mm
L	731	781	831	881	931	981	1031	1081	1131	1181	1231	1281	1331	1381	1431	1481	
*Weight (kg)	30.2	32.1	34.0	35.9	37.9	39.8	41.7	43.6	45.5	47.4	49.3	51.2	53.1	55.0	57.9	59.8	

\*重量不包含电机自身重量。

基本参数

位置重复精度(mm)	±0.02
螺杆导程(mm)	10/20
最快速度(mm/s)	200mm/s
最大推力(KN)	50
标准行程(mm)	100-2000mm/100间隔
丝杆直径(mm)	63
推杆直径(mm)	160
配件	原点开关 NPN常开, 三线



型号表示方式

LTW180-S100-B-04-T-05-B-M2-C1-2-01





LTW180 系列伺服电动缸驱动扭矩和功率选型表

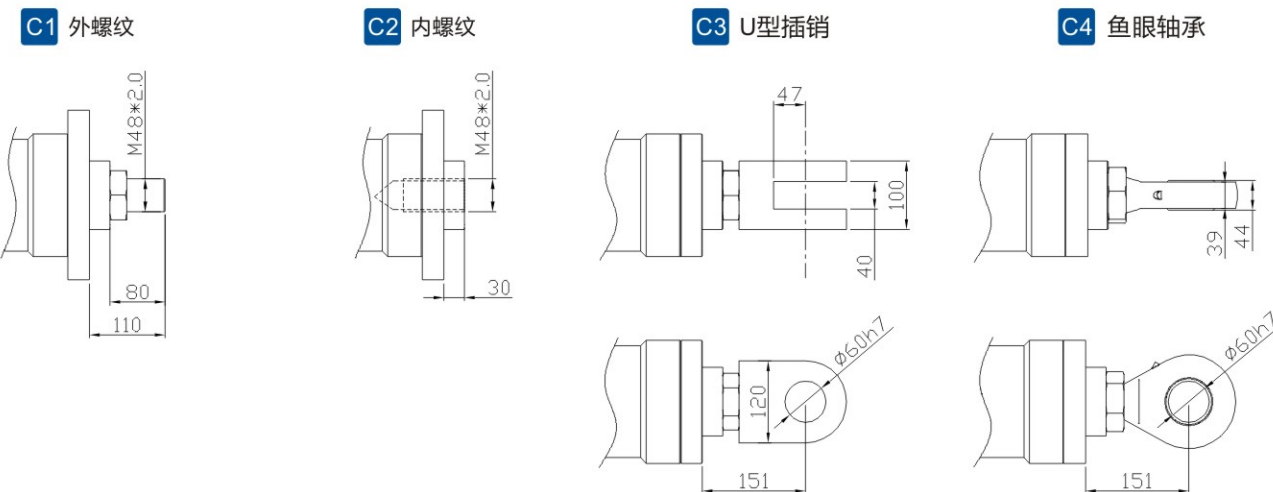
▶ 伺服电机功率: 5.5KW

丝杆导程	[mm]	10								20							
行星减速比		1	3	5	8	10	12	15	20	1	3	5	8	10	12	15	20
伺服电机功率	[KW]	5.5															
伺服额定扭矩	[N.M]	35															
伺服额定转速	[r/min]	1500															
电动缸额定出力	[KN]	18	56	93	100	100	100	100	100	9.3	28	46	74	93	100	100	100
电动缸最大出力	[KN]	100															
电动缸伸缩速度	[mm/s]	250	80	50	30	25	20	15	12	500	160	100	60	50	40	30	25

▶ 伺服电机功率: 7.5KW

丝杆导程	[mm]	10								20							
行星减速比		1	3	5	8	10	12	15	20	1	3	5	8	10	12	15	20
伺服电机功率	[KW]	7.5															
伺服额定扭矩	[N.M]	45															
伺服额定转速	[r/min]	1500															
电动缸额定出力	[KN]	24	72	100	100	100	100	100	100	12	36	60	96	100	100	100	100
电动缸最大出力	[KN]	100															
电动缸伸缩速度	[mm/s]	250	80	50	30	25	20	15	12	500	160	100	60	50	40	30	25

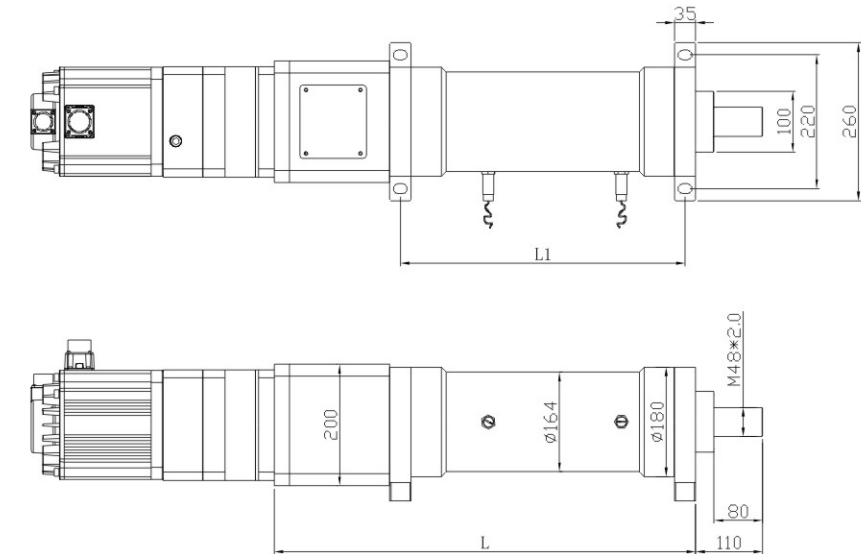
可选前端连接附件



直线式外形图 LTW180

单位 (mm)

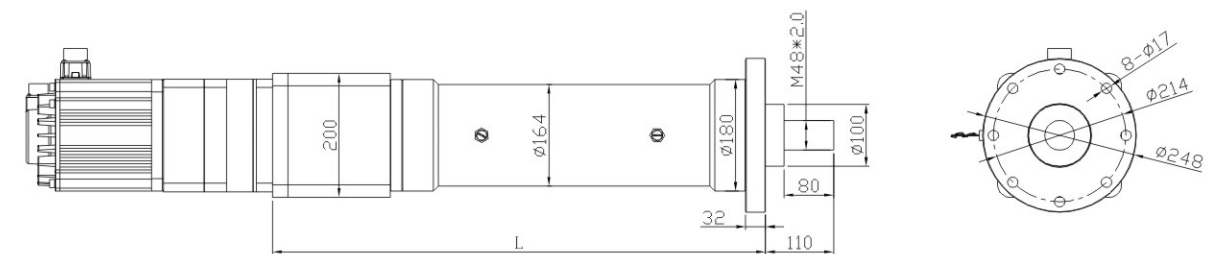
M2 底板式安装方式



有效行程	50	100	150	200	250	300	350	400	450	500	550	600	650	700	750	800	50-3000mm 间隔50mm
L	677	727	777	827	877	927	977	1027	1077	1127	1177	1227	1277	1327	1377	1427	
L1	452	502	552	602	652	702	752	802	852	902	952	1002	1052	1102	1152	1202	
*Weight (kg)	171.6	186.3	201.1	216.5	231.8	246.7	261.5	276.4	291.1	306.3	321.6	336.8	351.9	366.4	381.2	396.9	

\*重量不包含电机自身重量。

M3 前法兰安装方式



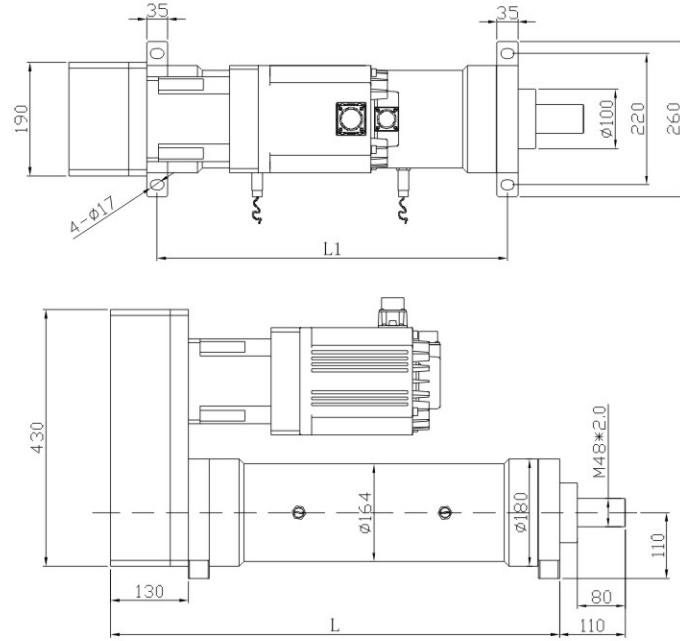
有效行程	50	100	150	200	250	300	350	400	450	500	550	600	650	700	750	800	50-3000mm 间隔50mm
L	677	727	777	827	877	927	977	1027	1077	1127	1177	1227	1277	1327	1377	1427	
L1	452	502	552	602	652	702	752	802	852	902	952	1002	1052	1102	1152	1202	
*Weight (kg)	171.6	186.3	201.1	216.5	231.8	246.7	261.5	276.4	291.1	306.3	321.6	336.8	351.9	366.4	381.2	396.9	

\*重量不包含电机自身重量。

折返式外形图 LTW180

单位 (mm)

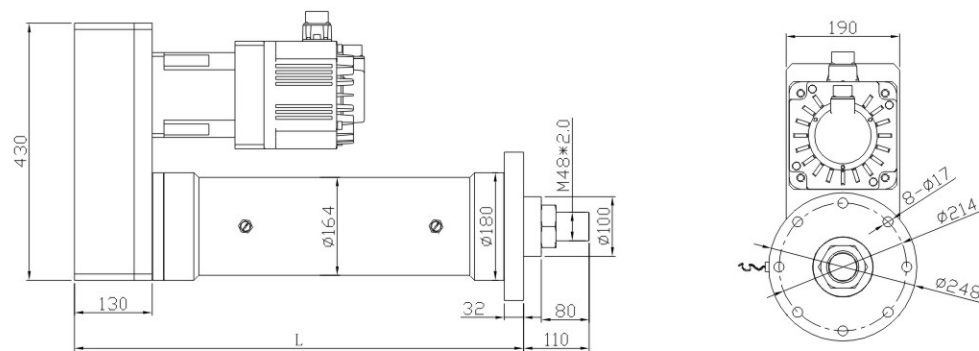
M2 底板式安装方式



有效行程	50	100	150	200	250	300	350	400	450	500	550	600	650	700	750	800	50-3000mm 间隔50mm
L	617	667	717	767	817	867	917	967	1017	1067	1117	1167	1217	1267	1317	1367	
L1	452	502	552	602	652	702	752	802	852	902	952	1002	1052	1102	1152	1202	
*Weight (kg)	171.6	186.3	201.1	216.5	231.8	246.7	261.5	276.4	291.1	306.3	321.6	336.8	351.9	366.4	381.2	396.9	

\*重量不包含电机自身重量。

M3 前法兰安装方式



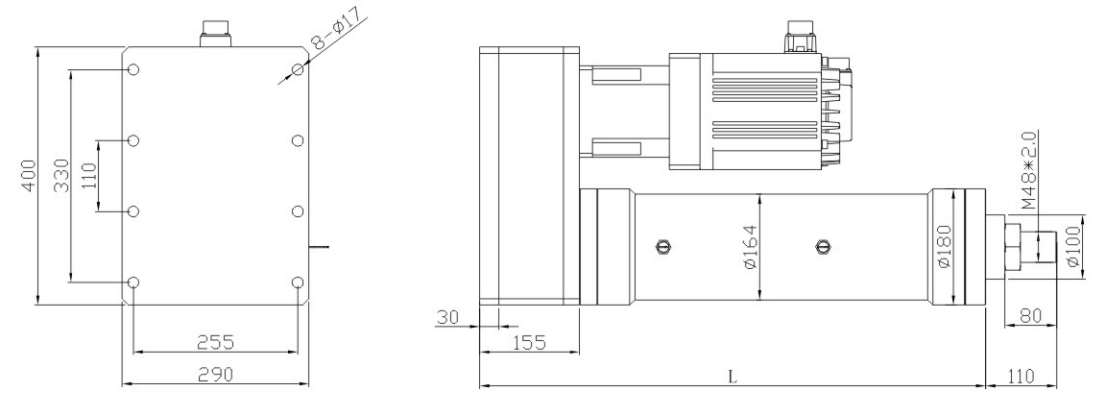
有效行程	50	100	150	200	250	300	350	400	450	500	550	600	650	700	750	800	50-3000mm 间隔50mm
L	617	667	717	767	817	867	917	967	1017	1067	1117	1167	1217	1267	1317	1367	
*Weight (kg)	171.6	186.3	201.1	216.5	231.8	246.7	261.5	276.4	291.1	306.3	321.6	336.8	351.9	366.4	381.2	396.9	

\*重量不包含电机自身重量。

折返式外形图 LTW180

单位 (mm)

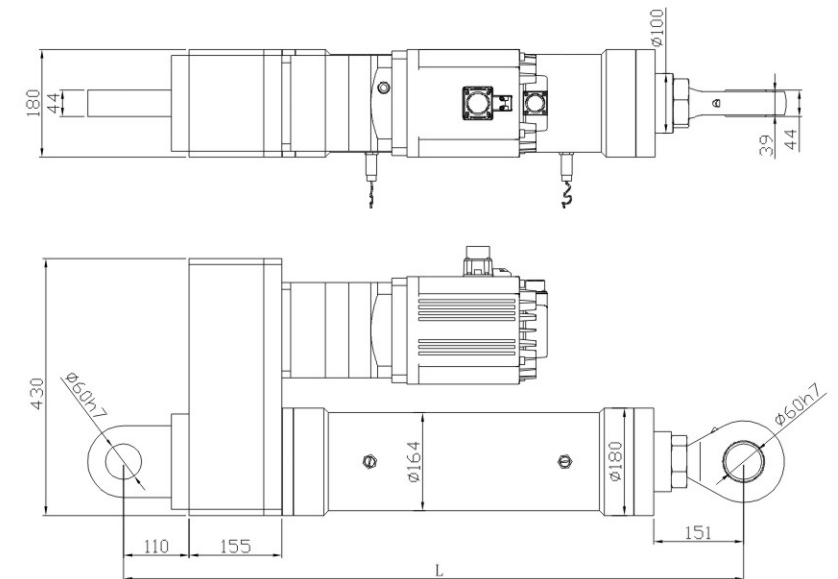
M4 后法兰安装方式



有效行程	50	100	150	200	250	300	350	400	450	500	550	600	650	700	750	800	50-3000mm 间隔50mm
L	647	697	747	797	847	897	947	997	1047	1097	1147	1197	1247	1297	1347	1397	
*Weight (kg)	176.6	191.3	206.1	221.5	236.8	251.7	266.5	281.4	296.1	311.3	326.6	341.8	356.9	371.4	386.2	401.9	

\*重量不包含电机自身重量。

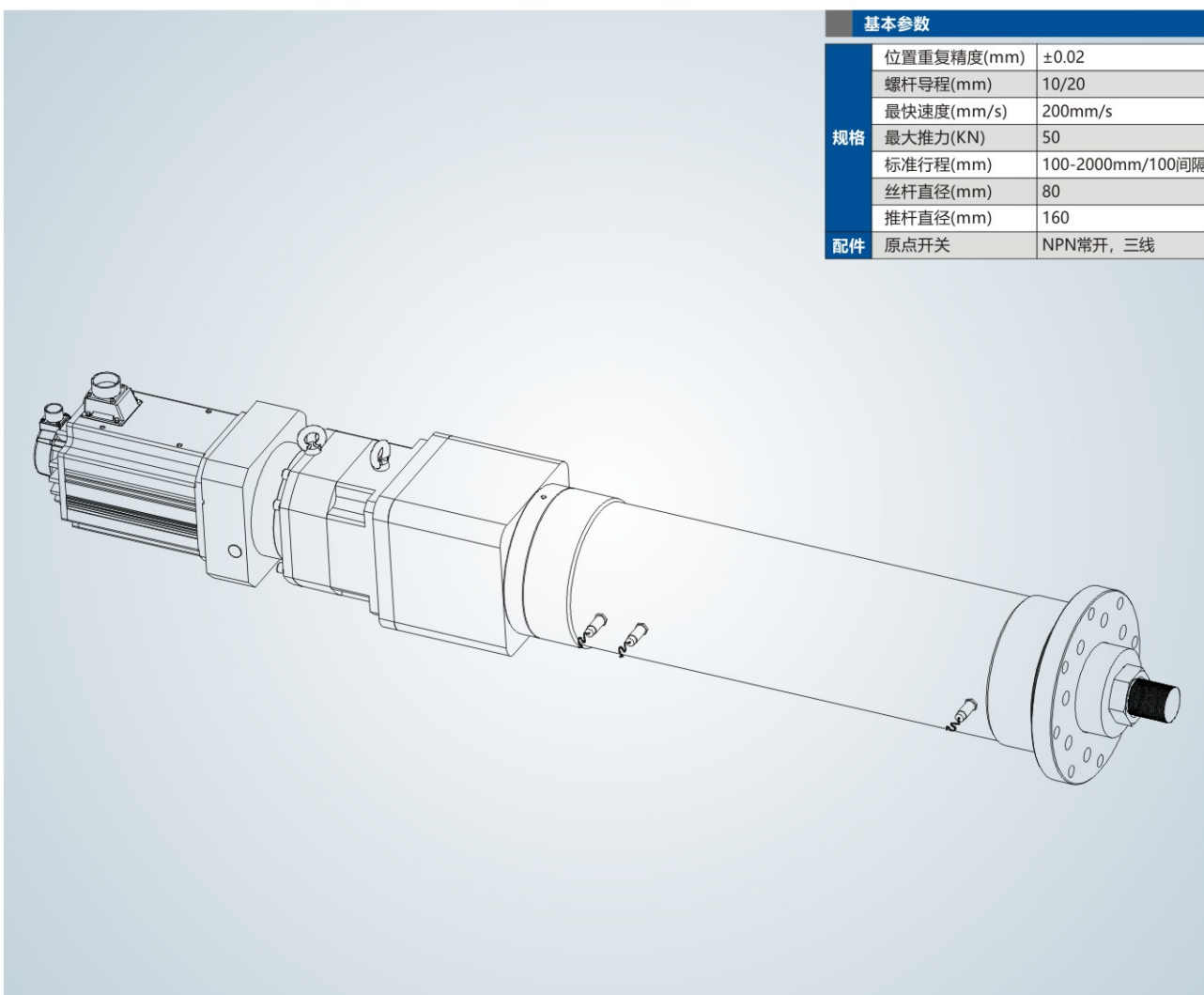
M5 尾部销孔安装方式



有效行程	50	100	150	200	250	300	350	400	450	500	550	600	650	700	750	800	50-3000mm 间隔50mm
L	908	958	1008	1058	1108	1158	1208	1258	1308	1358	1408	1458	1508	1558	1608	1658	
*Weight (kg)	176.6	191.3	206.1	221.5	236.8	251.7	266.5	281.4	296.1	311.3	326.6	341.8	356.9	371.4	386.2	401.9	

\*重量不包含电机自身重量。





基本参数	
位置重复精度(mm)	±0.02
螺杆导程(mm)	10/20
最高速度(mm/s)	200mm/s
规格	最大推力(KN) 50
	标准行程(mm) 100-2000mm/100间隔
	丝杆直径(mm) 80
	推杆直径(mm) 160
配件	原点开关 NPN常开, 三线

LTW270 系列伺服电动缸驱动扭矩和功率选型表

▶ 伺服电机功率: 7.5KW

丝杆导程	[mm]	10								20							
		1	3	5	8	10	12	15	20	1	3	5	8	10	12	15	20
行星减速比																	
伺服电机功率	[KW]	7.5															
伺服额定扭矩	[N.M]	45															
伺服额定转速	[r/min]	1500															
电动缸额定出力	[KN]	24	72	120	192	200	200	200	200	12	36	60	96	120	144	180	200
电动缸最大出力	[KN]	200															
电动缸伸缩速度	[mm/s]	250	80	50	30	25	20	15	12	500	160	100	60	50	40	30	25

▶ 伺服电机功率: 15KW

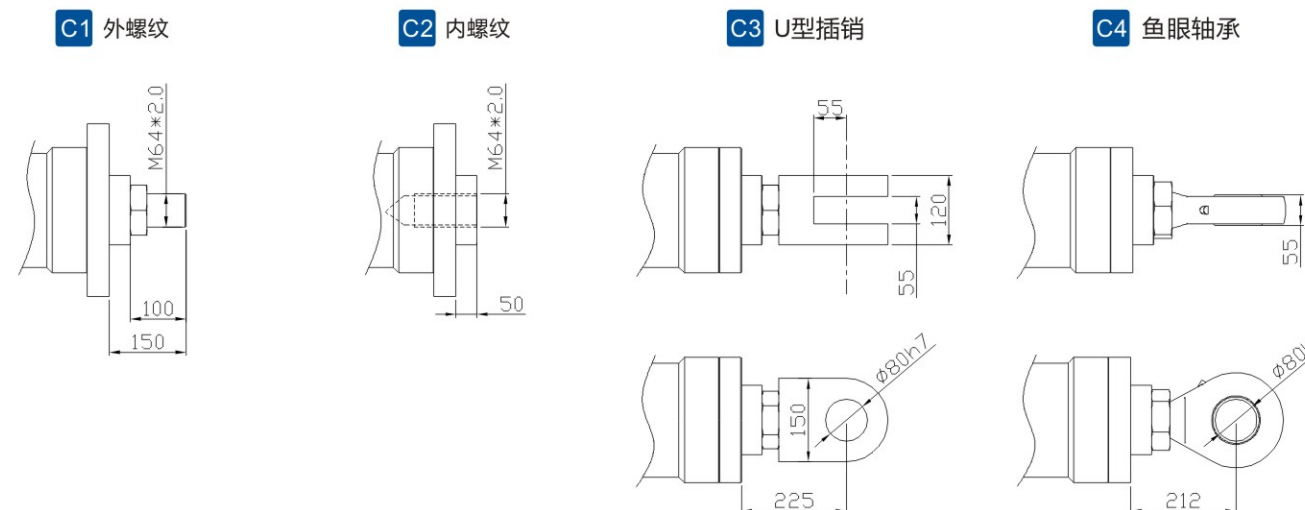
丝杆导程	[mm]	10								20							
		1	3	5	8	10	12	15	20	1	3	5	8	10	12	15	20
行星减速比																	
伺服电机功率	[KW]	15															
伺服额定扭矩	[N.M]	95.4															
伺服额定转速	[r/min]	1500															
电动缸额定出力	[KN]	50	152	200	200	200	200	200	200	25	75	125	200	200	200	200	200
电动缸最大出力	[KN]	200															
电动缸伸缩速度	[mm/s]	250	80	50	30	25	20	15	12	500	160	100	60	50	40	30	25

型号表示方式

LTW270-S100-B-04-T-05-B-M2-C1-2-01



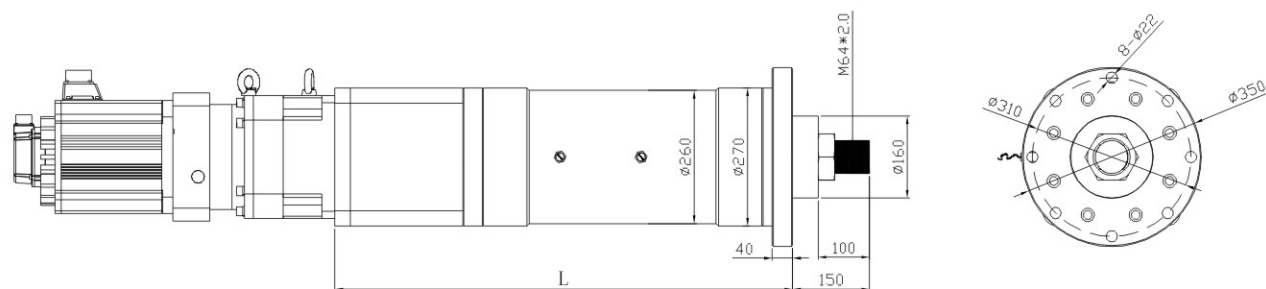
可选前端连接附件



直线式外形图 L TW270

单位 (mm)

M3 前法兰安装方式



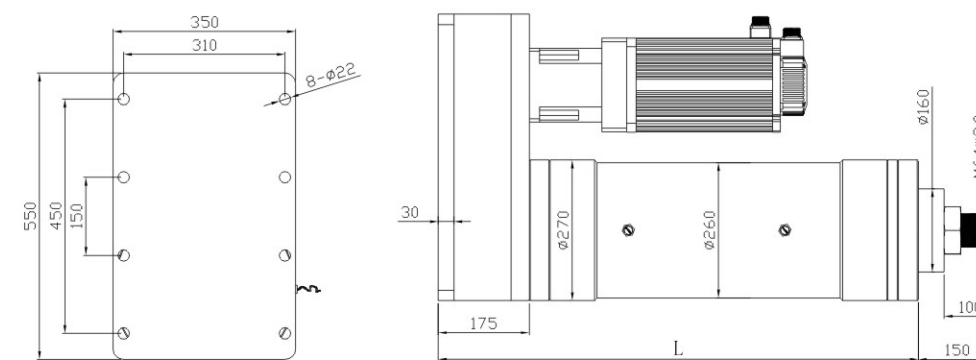
有效行程	50	100	150	200	250	300	350	400	450	500	550	600	650	700	750	800	50-3000mm 间隔50mm
L	947	997	1047	1097	1147	1197	1247	1297	1347	1397	1447	1497	1547	1597	1647	1697	
*Weight (kg)	371.6	396.6	426.1	441.5	456.8	471.7	486.5	501.4	516.1	531.3	546.6	561.8	576.9	591.4	606.2	621.9	

\*重量不包含电机自身重量。

折返式外形图 L TW270

单位 (mm)

M4 后法兰安装方式



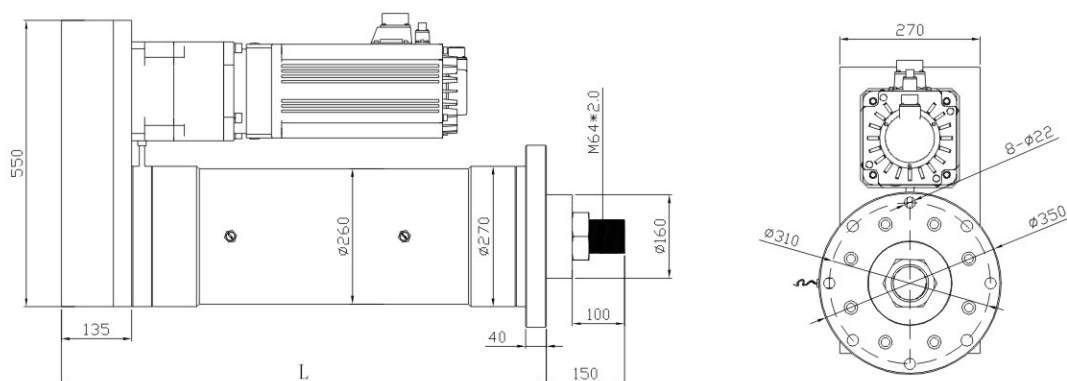
有效行程	50	100	150	200	250	300	350	400	450	500	550	600	650	700	750	800	50-3000mm 间隔50mm
L	872	922	972	1022	1072	1122	1172	1222	1272	1322	1372	1422	1472	1522	1572	1622	
*Weight (kg)	371.6	396.6	426.1	441.5	456.8	471.7	486.5	501.4	516.1	531.3	546.6	561.8	576.9	591.4	606.2	621.9	

\*重量不包含电机自身重量。

折返式外形图 L TW270

单位 (mm)

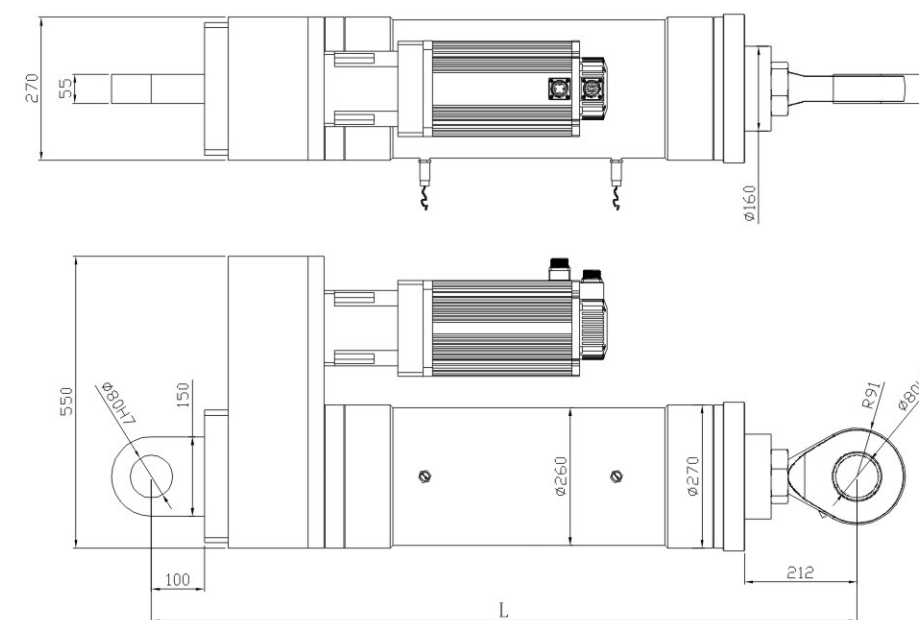
M3 前法兰安装方式



有效行程	50	100	150	200	250	300	350	400	450	500	550	600	650	700	750	800	50-3000mm 间隔50mm
L	832	882	932	982	1032	1082	1132	1182	1232	1282	1332	1382	1432	1482	1532	1582	
*Weight (kg)	371.6	396.6	426.1	441.5	456.8	471.7	486.5	501.4	516.1	531.3	546.6	561.8	576.9	591.4	606.2	621.9	

\*重量不包含电机自身重量。

M5 尾部销孔安装方式



有效行程	50	100	150	200	250	300	350	400	450	500	550	600	650	700	750	800	50-3000mm 间隔50mm
L	1234	1284	1334	1384	1434	1484	1534	1584	1634	1684	1734	1784	1834	1884	1934	1984	
*Weight (kg)	371.6	396.6	426.1	441.5	456.8	471.7	486.5	501.4	516.1	531.3	546.6	561.8	576.9	591.4	606.2	621.9	

\*重量不包含电机自身重量。



# 操作说明 >>>

# 故障排除 >>>

## 直接连接电缸电机装配注意事项

### 一、联轴器的装配

1. 联轴器顶紧装置对准电机的键槽 (如图所示)
2. 联轴器和电机轴连接好以后应先锁附顶紧螺丝然后再锁联轴器的锁紧螺丝 (如图所示)



3. 联轴器上下部分应有1mm的间隔空隙, 主要防止联轴器在运动过程中因挤压, 扭曲所产生的异响 (如图所示)



### 间接连接注意事项

我司所有间接连接的产品全系采用国外先进的张紧套技术与目前国内所采用的键槽技术有所不同, 因此我们在装配间接连接的产品电机时应该注意以下几个方面:

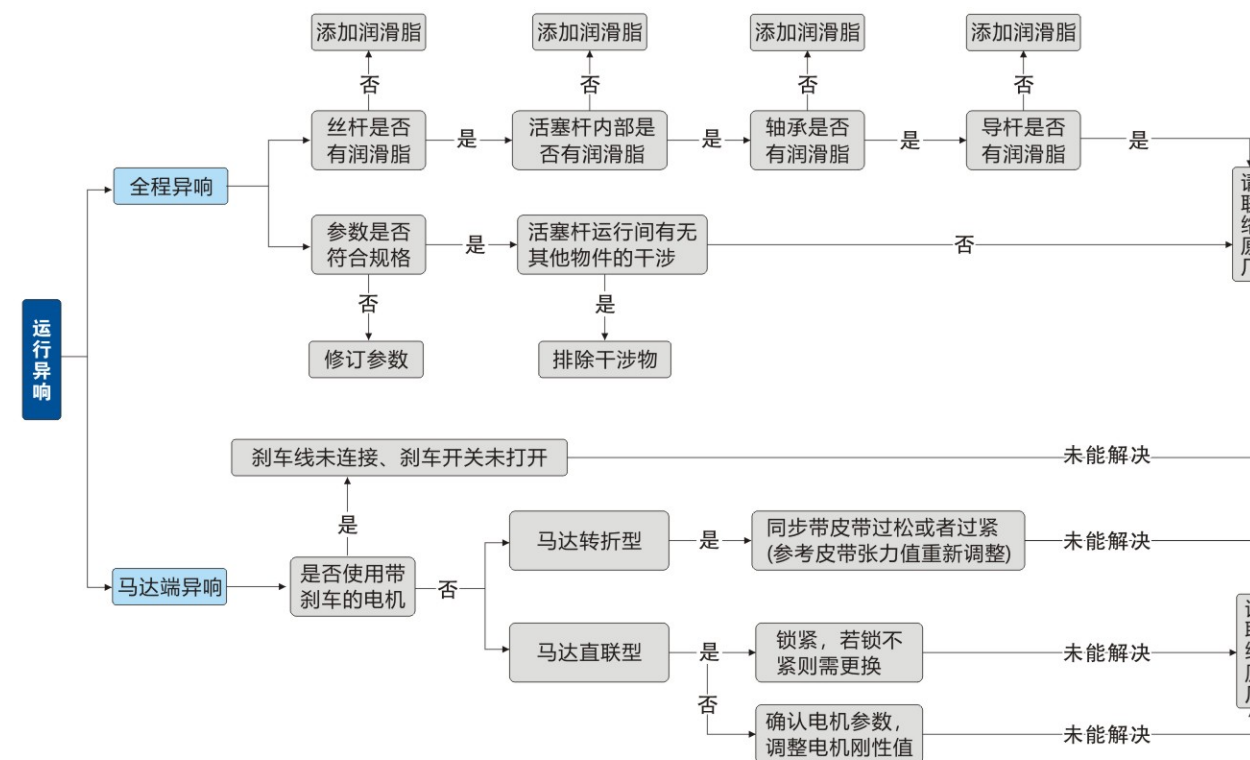
1. 先固定电缸端的同步带轮(如图所示):
2. 其次再固定电机端的同步带轮(如图所示):



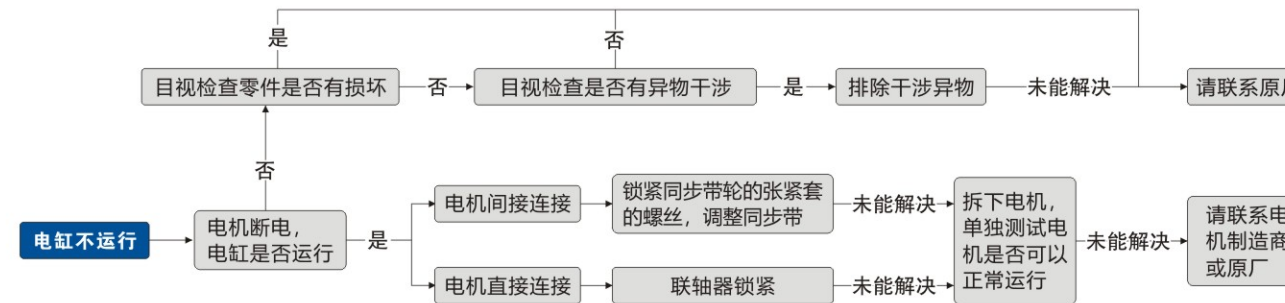
3. 最后调整张紧机构(如图所示):



### 一、电缸运行有异响



### 二、电缸不运行



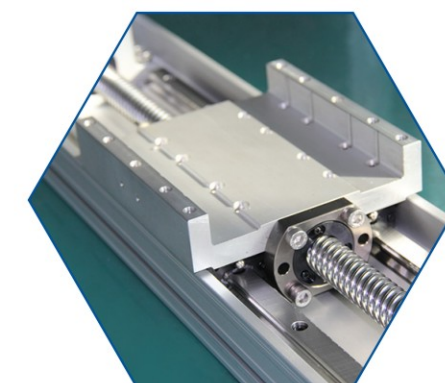
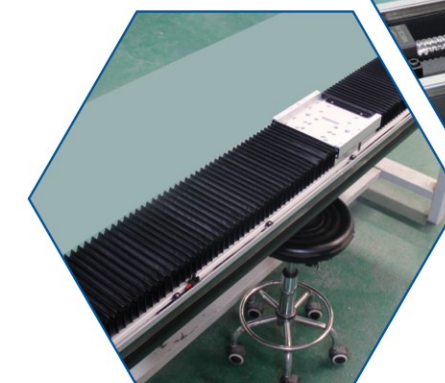
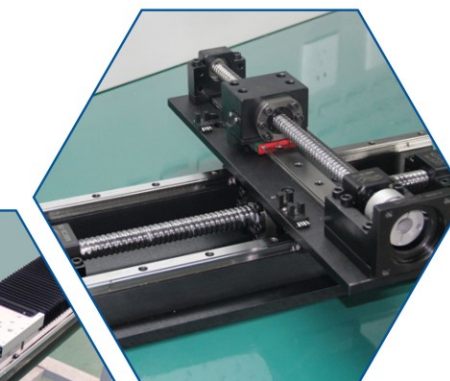
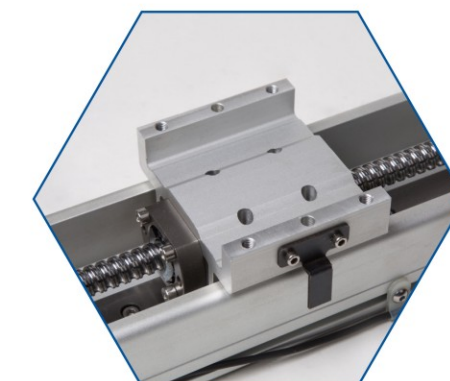
## 伺服电动缸选型参数表

序号	电动缸型号		
1	电机联接方式	<input type="checkbox"/> 直连式	<input type="checkbox"/> 折返式
2	外形图号		
3	有效行程 (mm)		
4	额定出力 (KN)		
5	额定速度 (mm/s)		
6	重复定位精度 (mm)		
7	内部防转机构	<input type="checkbox"/> 无	<input type="checkbox"/> 有
8	限位开关数量		
9	电动缸安装方式		
10	负载连接方式		
11	推杆防尘套	<input type="checkbox"/> 无	<input type="checkbox"/> 有
12	伺服电机	<input type="checkbox"/> 无	
		<input type="checkbox"/> 有一品牌/电机/驱动器/线 (米)	
13	减速机	<input type="checkbox"/> 无	
		<input type="checkbox"/> 有一品牌/型号	
14	压力传感器 (品牌、型号)		
15	<input type="checkbox"/> 电压型 <input type="checkbox"/> 电流型	几 (伏) :	
16	位移传感器 (品牌 / 型号)		
17	位置精度	TTL:      差分:      几 (伏) :	
客户单位:		联系人:	
联系电话:		邮 箱:	
联系地址:			
备 注:			

## 模组滑台篇

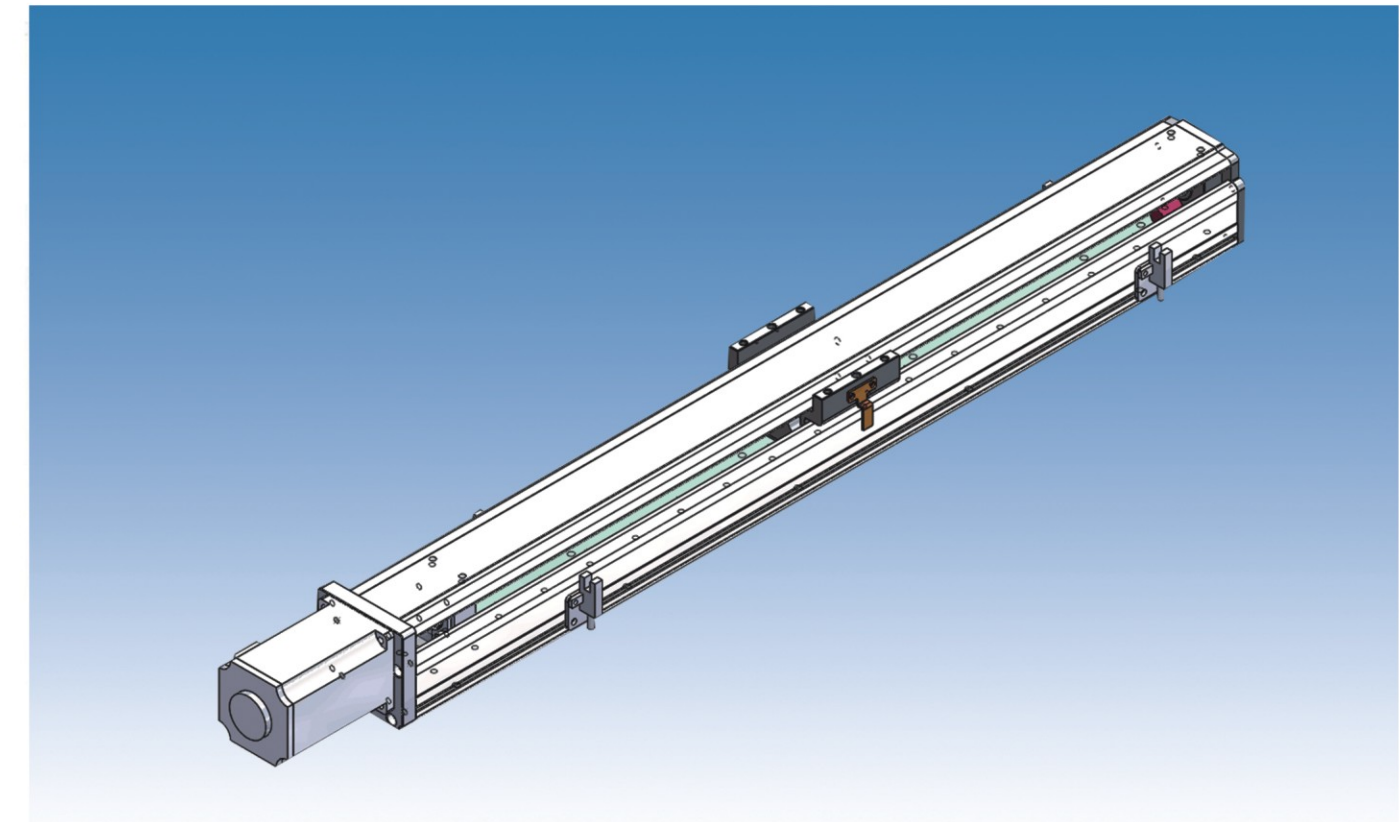
### 产品介绍

- ◎ 规格索引      **62**
- ◎ 螺杆型模组系列
  - LTB75      **63**
  - LTB100    **67**
  - LTB130    **71**
  - LTB180    **75**
- ◎ 皮带型模组系列
  - LTD75      **79**
  - LTD130    **81**
  - LTD180    **84**
- ◎ 风琴罩模组系列
  - LTC130    **87**
  - LTC180    **90**
- ◎ 应用案例      **93**
- ◎ 使用手册      **94**



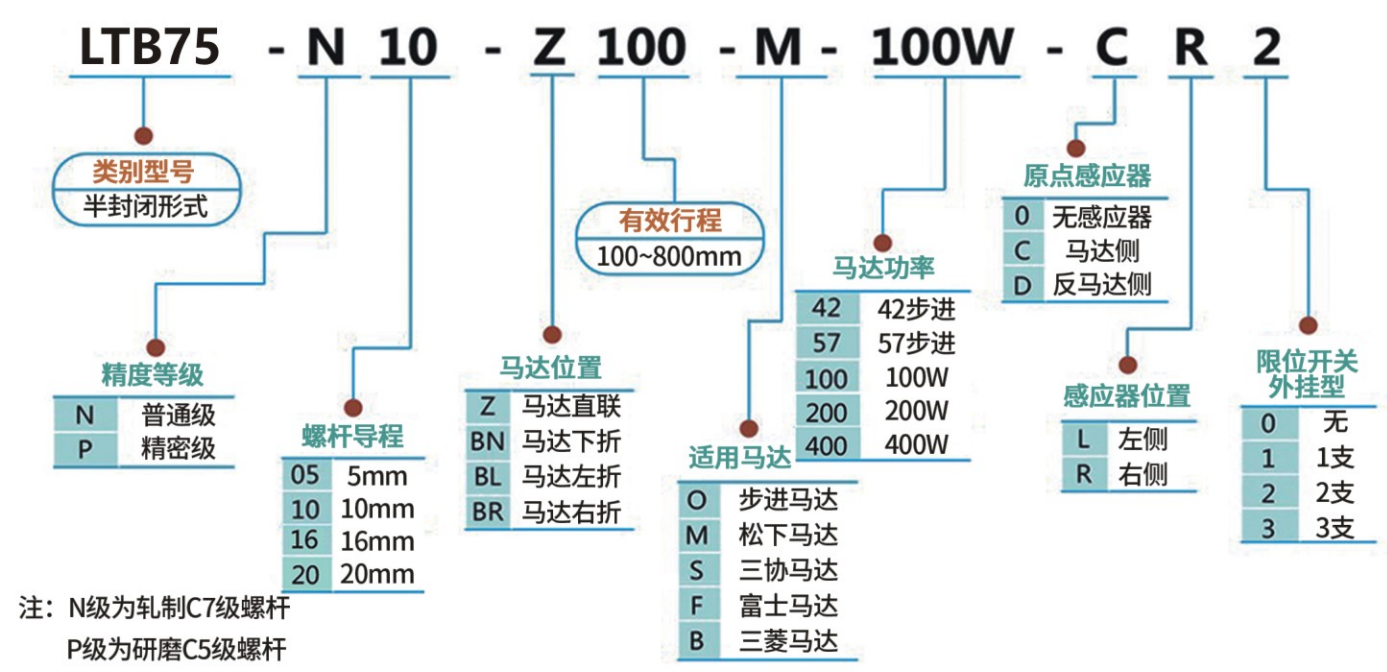


使用环境	传动方式	型号规格	适用马达	主体宽度	重复定位精度	导程	最大可搬运重量 (kg)		最高速度 mm/s										
							水平使用	垂直使用											
一般环境	滚珠螺杆	LTB75	400W	75	±0.02	5	30	17	250										
						10	25	12	500										
						16	18	10	800										
						20	15	8	1000										
		LTB100	400W	100	±0.02	5	30	17	250										
						10	25	12	500										
						16	18	10	800										
						20	15	8	1000										
		LTB130	400W	130	±0.02	5	85	35	250										
						10	60	20	500										
						16	45	14	800										
						20	35	12	1000										
		LTB180	750W	180	±0.02	5	130	65	250										
						10	100	45	500										
						20	70	28	1000										
						25	40	14	1250										
						32	20	10	1000										
						50	10	8	1500										
						64	5	4	1500										
						行程及允许最高运行速度													
型号规格	导程	50-600	650	700	750	800	850	900	950	1000	1100	1200	1300	1500	1700	2000	2200		
LTB75	5	250mm/s	230	200	170														
	10	500mm/s	460	400	340														
	16	800mm/s	740	680	560														
	20	1000mm/s	920	800	680														
LTB100	5	250mm/s	230	200	190	180													
	10	500mm/s	460	410	360	310													
	16	800mm/s	740	660	580	500													
	20	1000mm/s	930	830	730	630													
LTB130	5	250mm/s	220	200	190	150	150	150	140	130									
	10	500mm/s	450	400	380	310	300	300	280	260									
	16	800mm/s	730	640	610	500	480	480	450	420									
	20	1000mm/s	910	800	760	630	600	600	560	530									
LTB180	40	1500mm/s					1260	1200	1200	1130	1060								
	5	250mm/s	225	200	175	150	120	105	90	75	60								
	10	500mm/s	450	400	350	300	240	210	180	140	110								
	20	1000mm/s	900	800	700	600	480	420	360	280	230								
	25	1250mm/s	1125	1000	875	750	600	525	450	350	300								
	32	1000mm/s	850	800	750	700	650	600	550	490	420								
	50	1500mm/s					1300	1000	900	650	600	410							
	64	1500mm/s							1200	1000	800	690							
一般环境	同步带	型号规格	主体宽度	重复定位精度	每转行程 mm/s	最大搬运重量 (kg) 水平使用	最高速度 mm/s												
		LTD75	75	±0.05	75	16	(3750)												
		LTD130	130	±0.05	100	42	(5000)												
		LTD180	180	±0.05	120	55	(6000)												
		型号规格	行程及允许最高运行速度																
		LTD75	1600	2000	2100	2200	2300	2500	2800	3000	3500								
		LTD130	3750mm/S																
LTD180	5000mm/S																		
LTD180	6000mm/S																		



最大行程 800mm    最高速度 1000mm/s    最大负载 30kg    马达容量 400W

订购示例





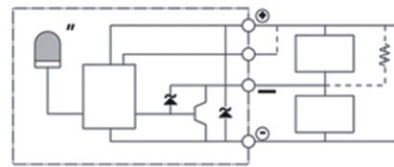
### 基本参数

马达功率	400W/220V				
额定扭矩	1.3N·m				
传动方式	滚珠丝杆 φ12 φ16				
负载方式	直线导轨 12宽轨				
滚珠丝杆行程 (mm)	5	10	16	20	
最快速度 (mm/sec)	250	500	800	1000	
最大 载荷	水平使用 (kg)	30	25	18	15
	垂直使用 (kg)	17	12	10	8

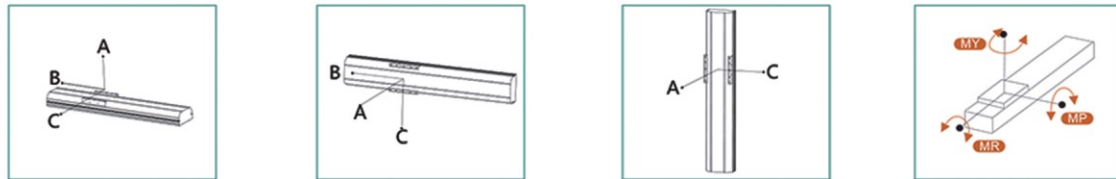
### 产品特点

- 滚珠螺杆驱动，半密封结构
- 重复定位精度：普通级±0.02mm  
精密级±0.005mm
- 结构紧凑、维护方便、可靠性高
- 可根据下表自行选配马达
- 马达安装可选：  
外置直联、左折并行、右折并行、下折并行
- 可二轴/三轴/四轴等多种组合方式

### 光电感应器接线图



### 负载伸出量及负载力矩



负载伸出量 mm

水平安装				墙面安装				垂直安装				
导程	重量	A	B	导程	重量	A	B	导程	重量	C		
5	10kg	403	43	113	10kg	94	36	369	5	2kg	244	245
	20kg	214	16	43	20kg	25	9	157		4kg	113	113
	30kg	113	0	8	30kg	0	0	0		6kg	69	69
10	5kg	364	89	188	5kg	171	81	340	10	8kg	46	46
	10kg	203	39	87	10kg	69	32	172		1kg	447	448
	15kg	139	22	51	15kg	33	15	100		2kg	214	216
16	25kg	110	12	29	25kg	12	4	48	16	3kg	137	138
	5kg	219	80	163	5kg	137	73	204		4kg	98	99
	10kg	122	35	66	10kg	51	27	104				
20	18kg	80	24	40	18kg	21	8	50				
	5kg	197	76	120	5kg	104	67	174				
	10kg	100	32	54	10kg	37	23	72				
	15kg	70	20	34	15kg	17	4	47				

水平使用时  
负载力矩 N·m

MY	70
MP	95
MR	110

### 选配马达

品牌	选型编号	额定功率	额定扭矩	刹车	适用电压	编码器反馈
松下	M	400W	1.3N·m	选配	AC-220V	A 增量式 B 绝对值
三协	S	400W	1.3N·m	选配	AC-220V	
富士	F	400W	1.3N·m	选配	AC-220V	
三菱	B	400W	1.3N·m	选配	AC-220V	

备注：如自行选配马达，客户需提供马达尺寸图

### 马达直联 Z

不得用长度大于10mm的螺栓，可能会损坏机器

外置光电

行程 L

51滑台机械极限

92滑台机械极限

单位: mm

有效行程	50	100	150	200	250	300	350	400	450	500	550	600	650	700	750	800
L	290	340	390	440	490	540	590	640	690	740	790	840	890	940	990	1040
M	1	1	1	2	2	2	3	3	3	4	4	4	5	5	5	6
A	50	100	150	50	100	150	50	100	150	50	100	150	50	100	150	50
重量KG	2.3	3.1	3.9	4.7	5.5	6.3	7.1	7.9	8.7	9.5	10.3	11.1	11.9	12.7	13.6	14.1

备注：外置感应器标准放置在右侧，如需放置左侧，请订购时说明

### 马达下折 BN

不得用长度大于10mm的螺栓，可能会损坏机器

外置光电限位 (R)

行程 L

92滑台机械极限

51滑台机械极限

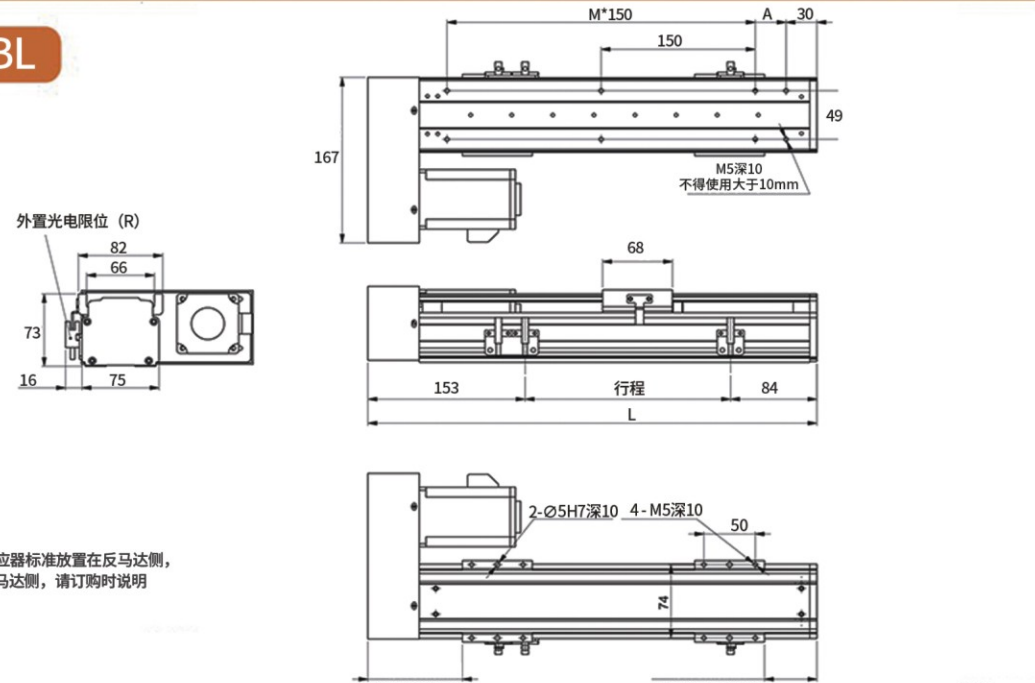
单位: mm

有效行程	50	100	150	200	250	300	350	400	450	500	550	600	650	700	750	800
L	287	337	387	437	487	537	587	637	687	737	787	837	887	937	987	1037
M	1	1	1	2	2	2	3	3	3	4	4	4	5	5	5	6
A	30	80	130	30	80	130	30	80	130	30	80	130	30	80	130	30
重量KG	2.1	2.9	3.7	4.5	5.3	6.1	6.9	7.7	8.5	9.3	10.1	10.9	11.7	12.5	13.3	14.1

备注：外置感应器标准放置在右侧，如需放置左侧，请订购时说明



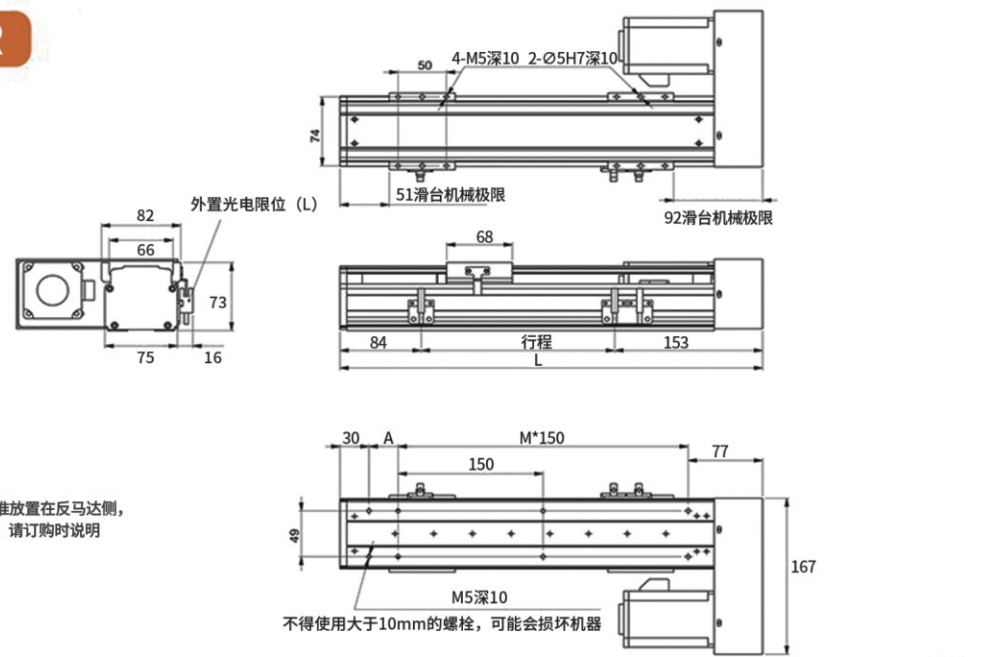
马达左折 BL



备注：外置感应器标准放置在反马达侧，如需放置马达侧，请订购时说明

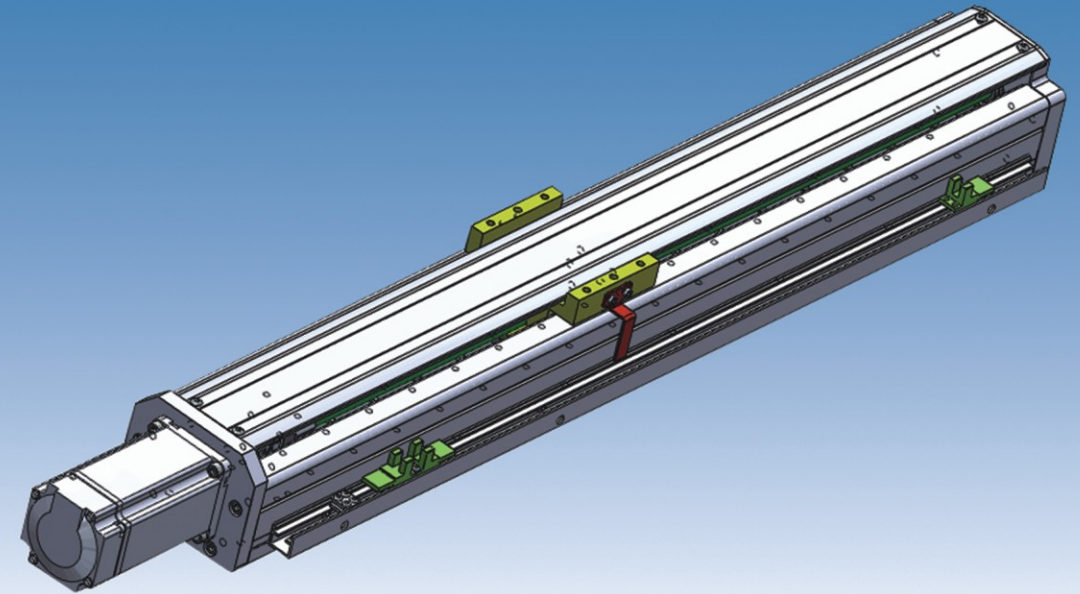
有效行程	50	100	150	200	250	300	350	400	450	500	550	600	650	700	750	800
L	287	337	387	437	487	537	587	637	687	737	787	837	887	937	987	1037
M	1	1	1	2	2	2	3	3	3	4	4	4	5	5	5	6
A	30	80	130	30	80	130	30	80	130	30	80	130	30	80	130	30
重量KG	2.1	2.9	3.7	4.5	5.3	6.1	6.9	7.7	8.5	9.3	10.1	10.9	11.7	12.5	13.3	14.1

马达右折 BR



备注：外置感应器标准放置在反马达侧，如需放置马达侧，请订购时说明

有效行程	50	100	150	200	250	300	350	400	450	500	550	600	650	700	750	800
L	287	337	387	437	487	537	587	637	687	737	787	837	887	937	987	1037
M	1	1	1	2	2	2	3	3	3	4	4	4	5	5	5	6
A	30	80	130	30	80	130	30	80	130	30	80	130	30	80	130	30
重量KG	2.1	2.9	3.7	4.5	5.3	6.1	6.9	7.7	8.5	9.3	10.1	10.9	11.7	12.5	13.3	14.1



最大行程 800mm

最高速度 1000mm/s

最大负载 30kg

马达容量 400W

订购示例

LTB100 - N 20 - Z 400 - M - 400W - C R 2

类别型号  
半封闭式

精度等级  
N 普通级  
P 精密级

螺杆导程  
05 5mm  
10 10mm  
16 16mm  
20 20mm

马达位置  
Z 马达直联  
BN 马达下折  
BL 马达左折  
BR 马达右折

有效行程  
100~800mm

马达功率  
57 57步进  
100 100W  
200 200W  
400 400W

适用马达  
O 步进马达  
M 松下马达  
S 三协马达  
F 富士马达  
B 三菱马达

原点感应器  
O 无感应器  
C 马达侧  
D 反马达侧

感应器位置  
L 左侧  
R 右侧

限位开关  
外挂型  
0 无  
1 1支  
2 2支  
3 3支

注：N级为轧制C7级螺杆  
P级为研磨C5级螺杆



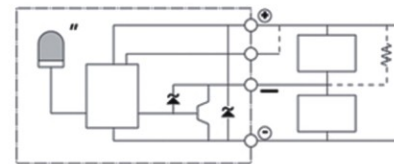
### 基本参数

马达功率	400W/220V				
额定扭矩	1.3N·m				
传动方式	滚珠丝杆 φ16				
负载方式	直线导轨 15宽轨				
滚珠螺杆导程 (mm)	5	10	16	20	
最快速度 (mm/sec)	250	500	800	1000	
最大 载荷	水平使用 (kg)	30	25	18	15
	垂直使用 (kg)	17	12	10	8

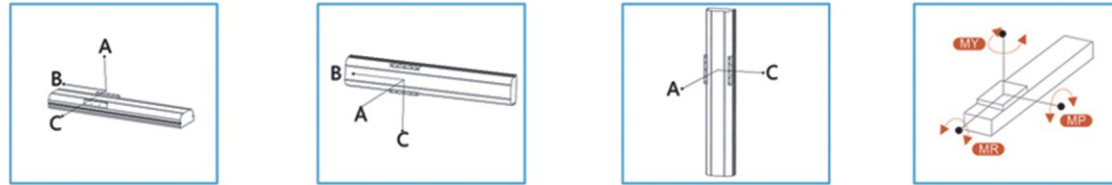
### 产品特点

- 滚珠螺杆驱动, 半密封式结构
- 重复定位精度: 普通级±0.02mm  
精密级±0.005mm
- 结构紧凑、维护方便、可靠性高
- 可根据下表自行选配马达
- 马达安装可选:  
外置直联、左折并行、右折并行、下折并行
- 可二轴/三轴/四轴等多种组合方式

### 光电感应器接线图



### 负载伸出量及负载力矩



#### 负载伸出量 mm

水平安装				墙面安装				垂直安装				
导程	重量	A	B	导程	重量	A	B	导程	重量	C		
5	10kg	413	53	10kg	104	46	379	5	2kg	244	245	
	20kg	224	26	20kg	35	19	167		5	4kg	113	113
	30kg	123	0	30kg	0	0	0			5	6kg	69
10	5kg	374	109	5kg	181	91	350	10			8kg	46
	10kg	213	49	10kg	79	33	182		10		1kg	447
	15kg	149	32	15kg	43	25	110			10	2kg	214
16	25kg	120	22	25kg	22	14	58	16			3kg	137
	5kg	229	90	5kg	147	83	214		16		4kg	98
	10kg	132	45	10kg	61	37	114			20	5kg	114
20	18kg	90	34	18kg	31	18	60	20			10kg	47
	5kg	207	86	5kg	114	77	184		20		15kg	27
	10kg	110	42	10kg	47	33	82			20	15kg	80
15kg	80	30	15kg	27	14	57						

#### 水平使用时 负载力矩 N·m

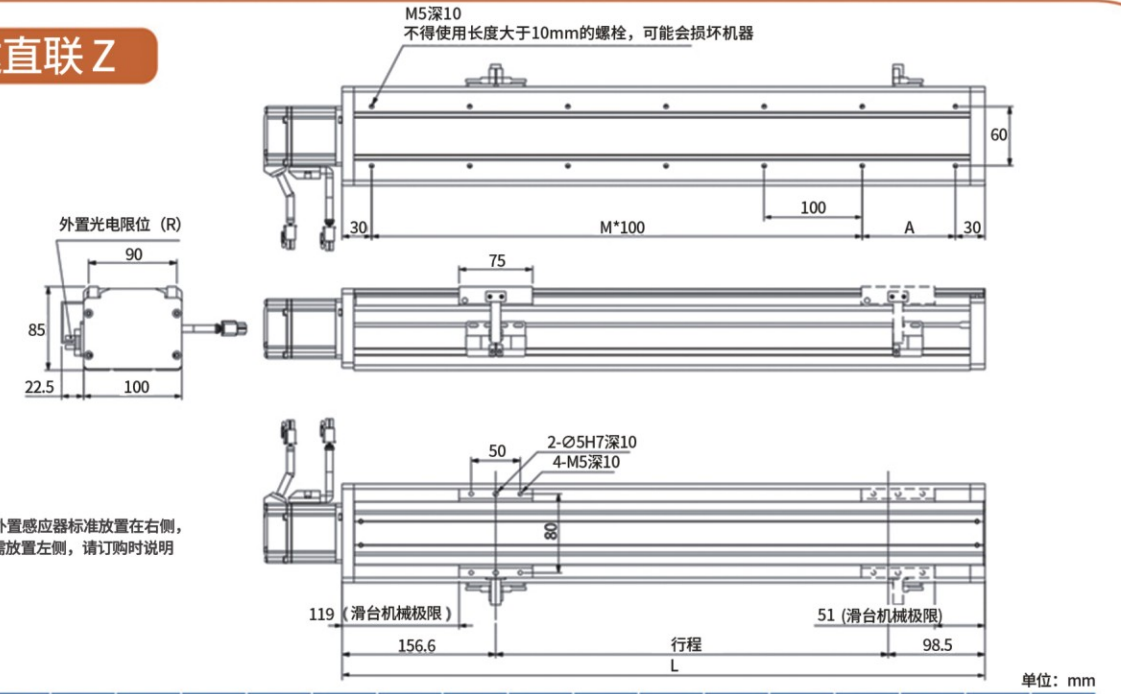
MY	70
MP	95
MR	110

### 选配马达

品牌	选型编号	额定功率	额定扭矩	刹车	适用电压	编码器反馈
松下	M	400W	1.3N·m	选配	AC-220V	A 增量式 B 绝对值
三协	S	400W	1.3N·m	选配	AC-220V	
富士	F	400W	1.3N·m	选配	AC-220V	
三菱	B	400W	1.3N·m	选配	AC-220V	

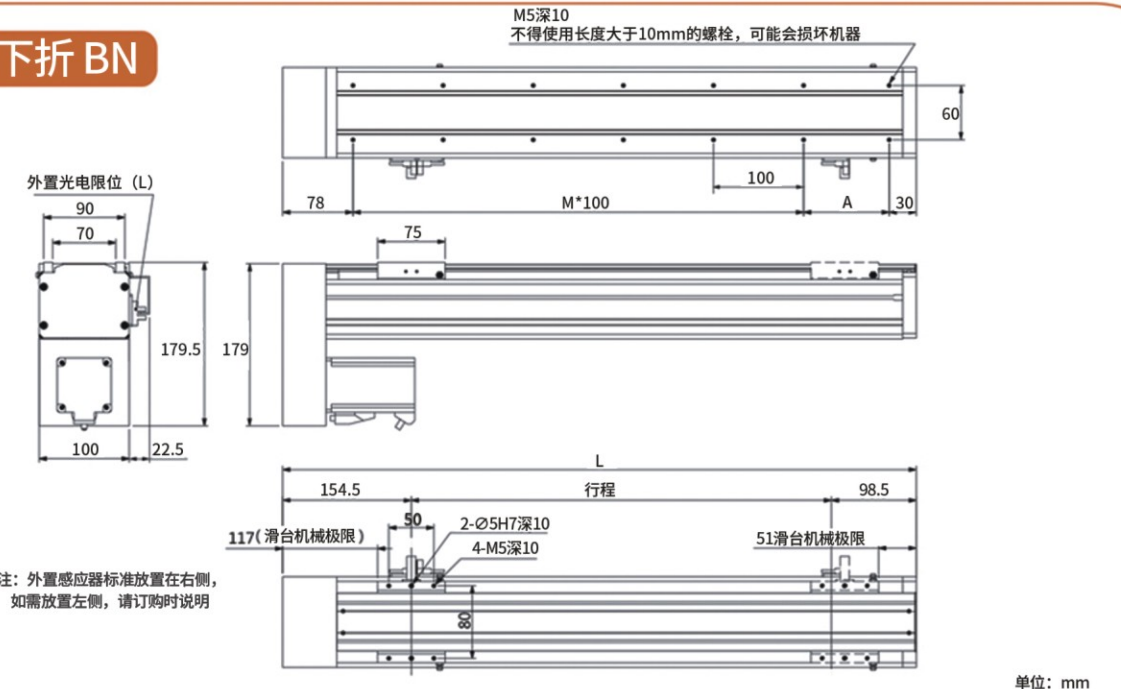
备注: 如自行选配马达, 客户需提供马达尺寸图

### 马达直联 Z



有效行程	50	100	150	200	250	300	350	400	450	500	550	600	650	700	750	800
L	305	355	405	455	505	555	605	655	705	755	805	855	905	955	1005	1055
M	2	2	3	3	4	4	5	5	6	6	7	7	8	8	9	9
A	45	95	45	95	45	95	45	95	45	95	45	95	45	95	45	95
重量KG	5	5.6	6.2	6.8	7.4	8	8.6	9.2	9.8	10.4	11	11.6	12.2	12.8	13.4	14

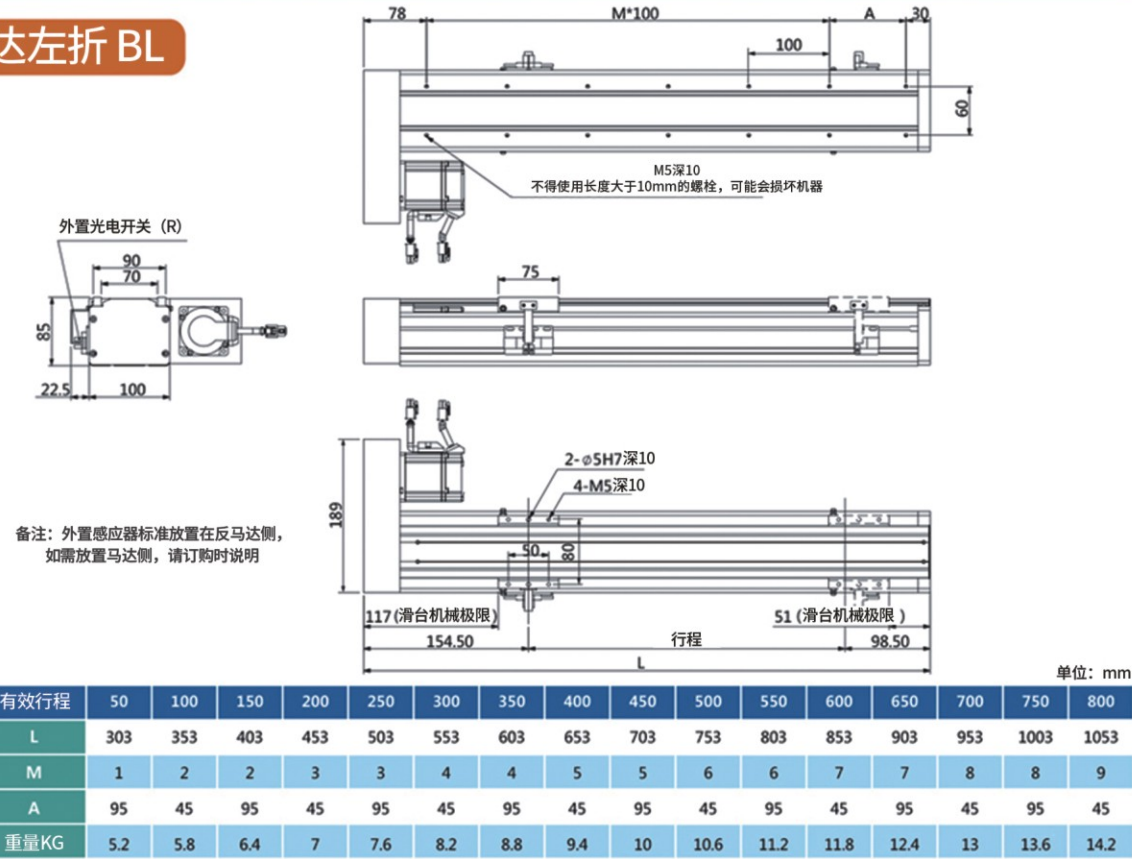
### 马达下折 BN



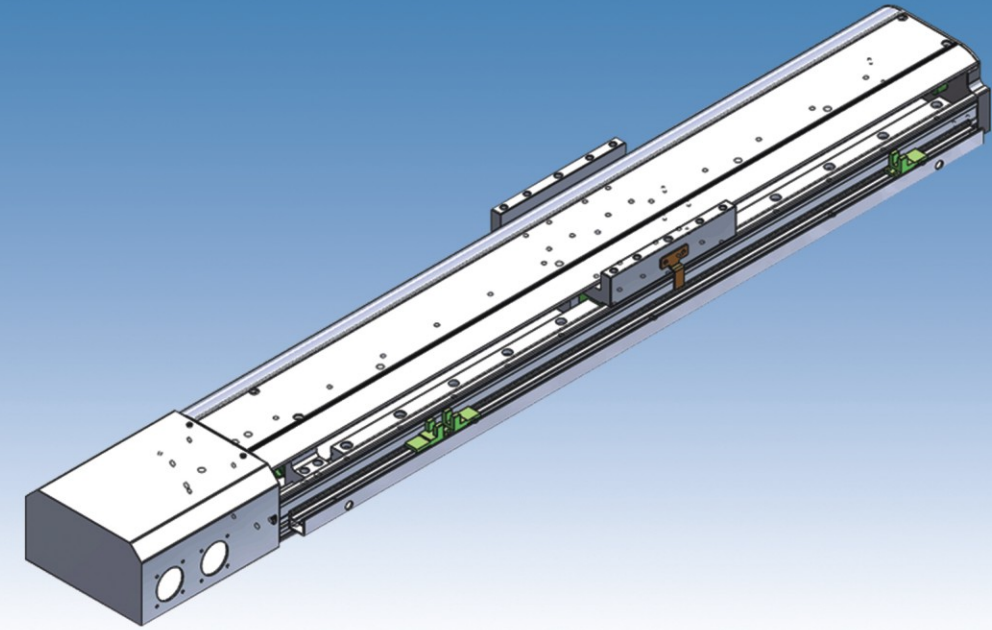
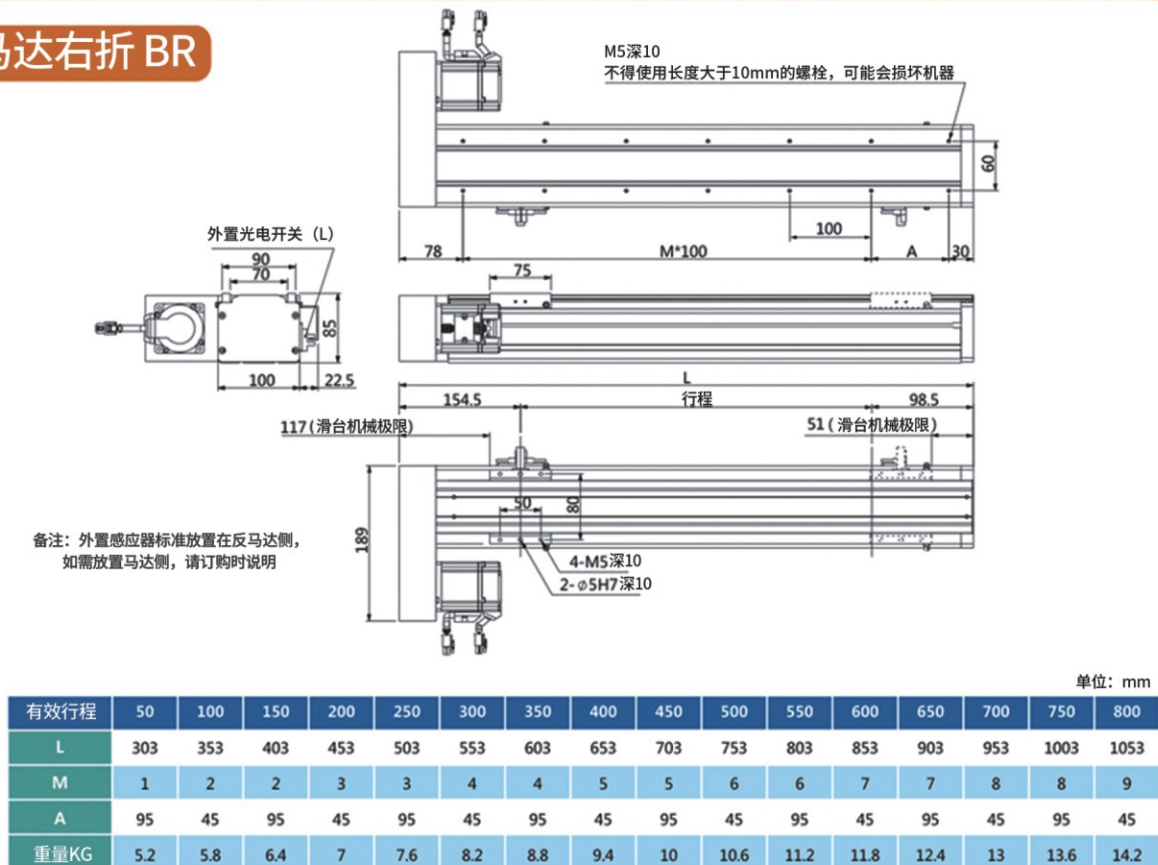
有效行程	50	100	150	200	250	300	350	400	450	500	550	600	650	700	750	800
L	303	353	403	453	503	553	603	653	703	753	803	853	903	953	1003	1053
M	1	2	2	3	3	4	4	5	5	6	6	7	7	8	8	9
A	95	45	95	45	95	45	95	45	95	45	95	45	95	45	95	45
重量KG	5.2	5.8	6.4	7	7.6	8.2	8.8	9.4	10	10.6	11.2	11.8	12.4	13	13.6	14.2



### 马达左折 BL



### 马达右折 BR



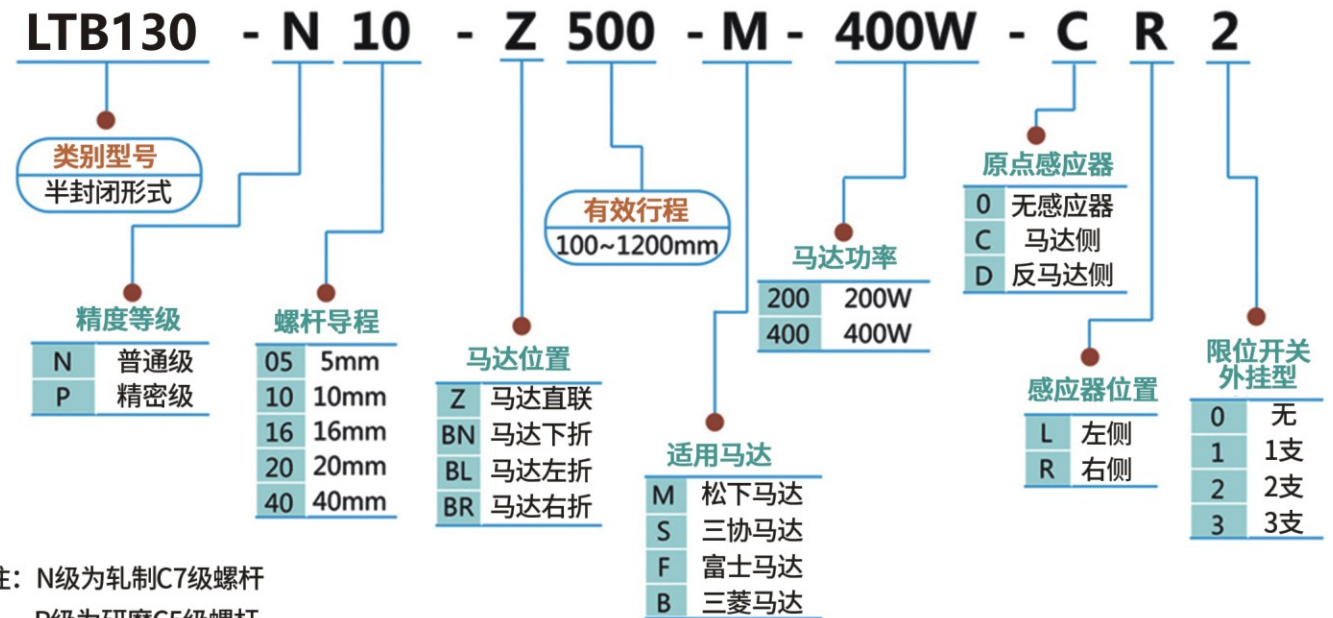
最大行程 1200mm

最高速度 1500mm/s

最大负载 85kg

马达容量 400W

### 订购示例



注: N级为轧制C7级螺杆  
P级为研磨C5级螺杆



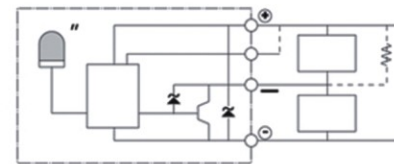
## 基本参数

马达功率	400W/220V					
额定扭矩	1.3N·m					
传动方式	滚珠丝杆 φ16 φ20					
负载方式	直线导轨 15导轨					
滚珠螺杆导程 (mm)	5	10	16	20	40	
最快速度 (mm/sec)	250	500	800	1000	1500	
最大 载荷	水平使用 (kg)	85	60	45	35	20
	垂直使用 (kg)	35	20	14	12	8

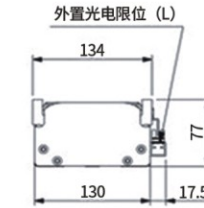
备注: 上表中40导程模组为非标设计, 如选择此导程, 需致电咨询

- 滚珠螺杆驱动, 半密封式结构
- 重复定位精度: 普通级±0.02mm  
精密级±0.005mm
- 结构紧凑、维护方便、可靠性高
- 可根据下表自行选配马达
- 马达安装可选:  
外置直联、左折并行、右折并行、下折并行
- 可二轴/三轴/四轴等多种组合方式

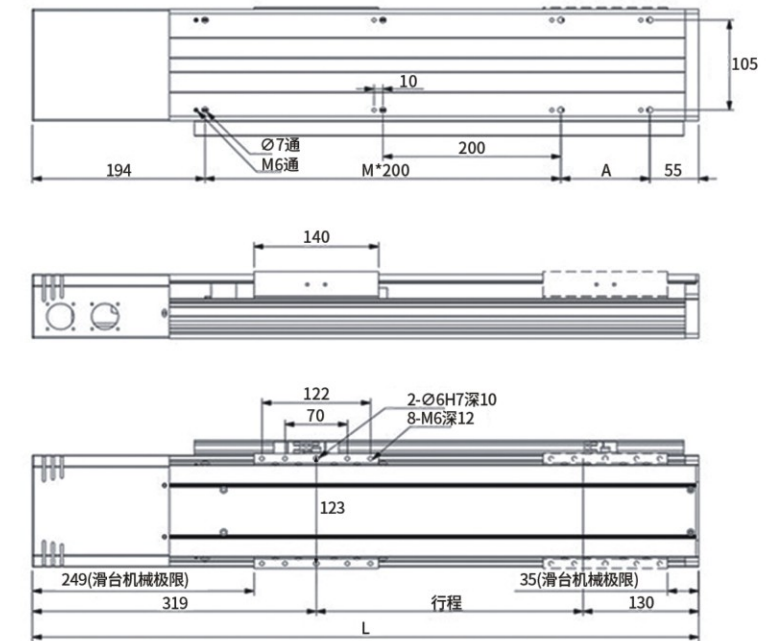
## 光电感应器接线图



## 马达直联 Z



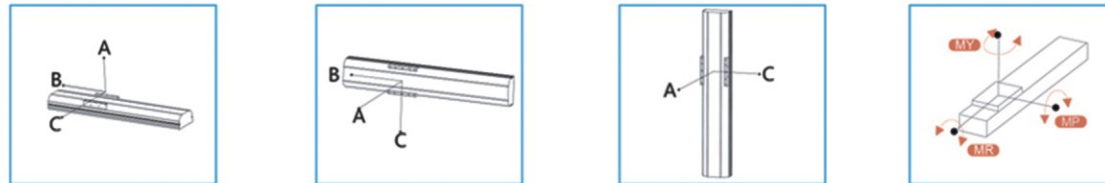
备注: 外置感应器标准放置在右侧, 如需放置左侧, 请订购时说明



单位: mm

有效行程	50	100	150	200	250	300	350	400	450	500	550	600	650	700	750	800	850	900	950	1000	1050	1100	1150	1200
L	499	549	599	649	699	749	799	849	899	949	999	1049	1099	1149	1199	1249	1299	1349	1399	1449	1499	1549	1599	1649
M	1	1	1	1	2	2	2	2	3	3	3	3	4	4	4	4	5	5	5	5	6	6	6	6
A	50	100	150	200	50	100	150	200	50	100	150	200	50	100	150	200	50	100	150	200	50	100	150	200
重量KG	6.5	7.1	7.7	8.3	8.9	9.5	10.1	10.7	11.3	11.9	12.5	13.1	13.7	14.3	15.1	15.9	16.7	17.5	18.3	19.1	19.9	20.7	21.5	22.3

## 负载伸出量及负载力矩



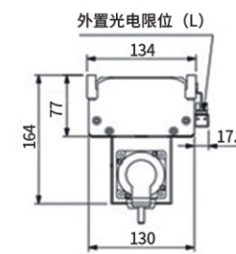
### 负载伸出量 mm

水平安装				墙面安装				垂直安装			
导程	重量	A	B	导程	重量	A	B	导程	重量	A	C
5	50kg	1575	158	222	30kg	246	107	1095	10kg	587	456
	60kg	1493	135	194	40kg	167	64	798	15kg	383	297
	80kg	1466	107	159	60kg	88	20	508	20kg	281	218
10	25kg	1132	353	361	25kg	312	189	690	4kg	1232	956
	40kg	872	183	218	40kg	140	57	402	8kg	634	492
	55kg	946	140	184	55kg	92	0	345	10kg	499	387
16	10kg	1643	472	485	10kg	414	333	1277	1kg	1067	1217
	20kg	1100	435	450	20kg	264	178	687	2kg	997	805
	30kg	1047	400	432	30kg	148	69	517	6kg	747	603
20	5kg	2105	1351	960	5kg	1041	965	1560	1kg	580	580
	15kg	1170	455	420	15kg	400	271	770	2kg	1155	1155
	24kg	1300	250	305	24kg	220	108	685	4kg	1130	885

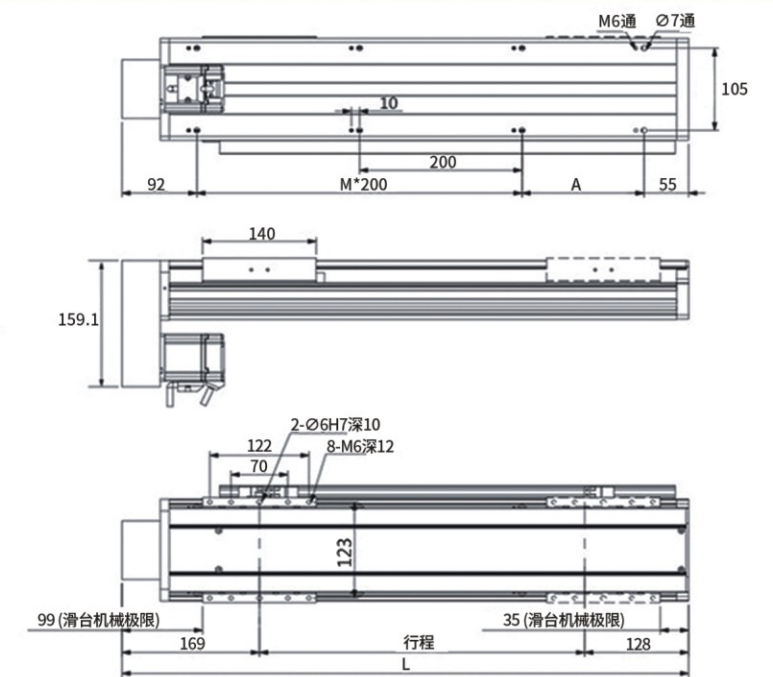
### 水平使用时 负载力矩 N·m

MY	174
MP	175
MR	153

## 马达下折 BN



备注: 外置感应器标准放置在右侧, 如需放置左侧, 请订购时说明



单位: mm

有效行程	50	100	150	200	250	300	350	400	450	500	550	600	650	700	750	800	850	900	950	1000	1050	1100	1150	1200
L	347	397	447	497	547	597	647	697	747	797	847	897	947	997	1047	1097	1147	1197	1247	1297	1347	1397	1447	1497
M	0	1	1	1	1	2	2	2	2	3	3	3	3	4	4	4	4	5	5	5	5	6	6	6
A	200	50	100	150	200	50	100	150	200	50	100	150	200	50	100	150	200	50	100	150	200	50	100	150
重量KG	6.3	6.9	7.5	8.1	8.7	9.3	9.9	10.5	11.1	11.7	12.3	12.9	13.5	14.1	14.9	15.7	16.5	17.3	18.1	18.9	19.7	20.5	21.3	22.1

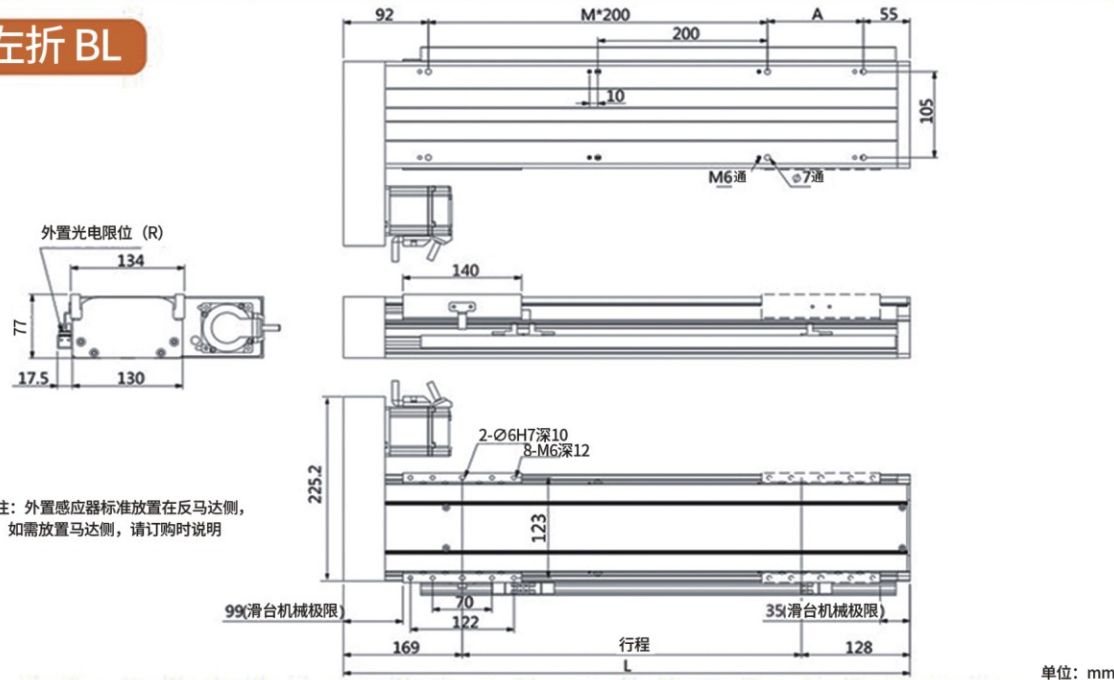
## 选配马达

品牌	选型编号	额定功率	额定扭矩	刹车	适用电压	编码器反馈
松下	M	400W	1.3N·m	选配	AC-220V	A 增量式 B 绝对值
三协	S	400W	1.3N·m	选配	AC-220V	
富士	F	400W	1.3N·m	选配	AC-220V	
三菱	B	400W	1.3N·m	选配	AC-220V	

备注: 如自行选配马达, 客户需提供马达尺寸图



## 马达左折 BL

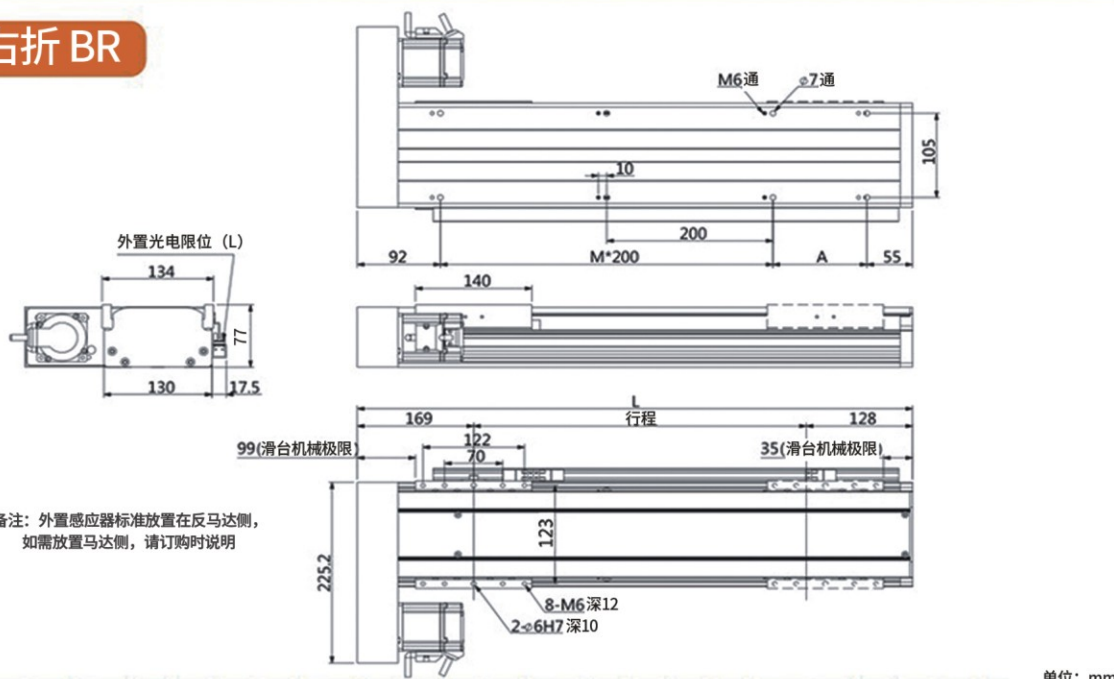


备注：外置感应器标准放置在反马达侧，如需放置马达侧，请订购时说明

有效行程	50	100	150	200	250	300	350	400	450	500	550	600	650	700	750	800	850	900	950	1000	1050	1100	1150	1200
L	347	397	447	497	547	597	647	697	747	797	847	897	947	997	1047	1097	1147	1197	1247	1297	1347	1397	1447	1497
M	0	1	1	1	1	2	2	2	2	3	3	3	3	4	4	4	4	5	5	5	5	6	6	6
A	200	50	100	150	200	50	100	150	200	50	100	150	200	50	100	150	200	50	100	150	200	50	100	150
重量KG	6.3	6.9	7.5	8.1	8.7	9.3	9.9	10.5	11.1	11.7	12.3	12.9	13.5	14.1	14.9	15.7	16.5	17.3	18.1	18.9	19.7	20.5	21.3	22.1

单位：mm

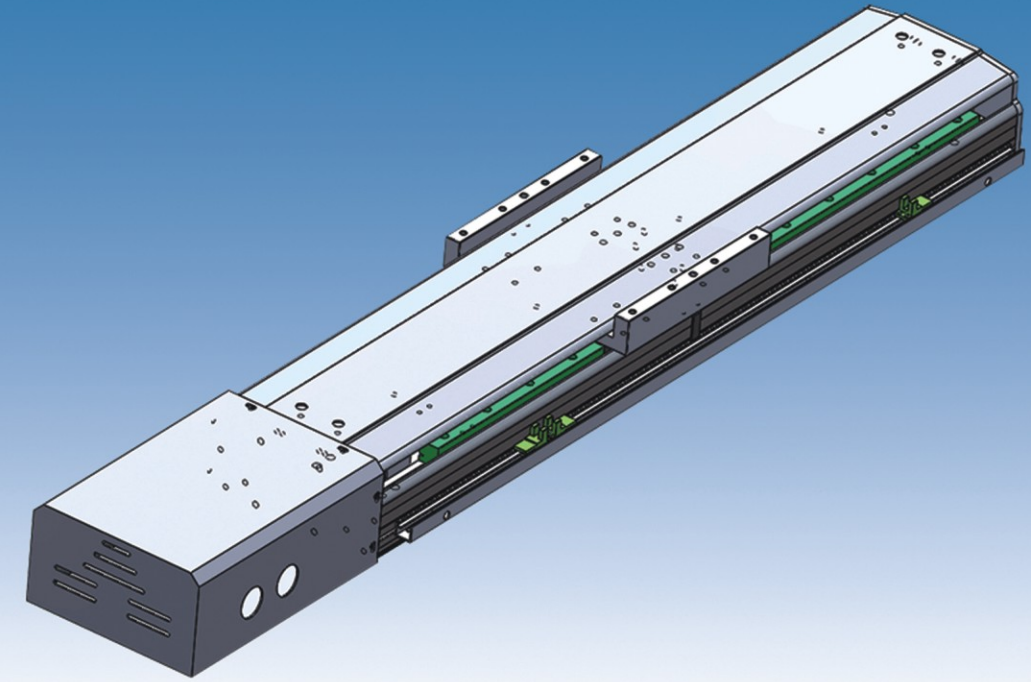
## 马达右折 BR



备注：外置感应器标准放置在反马达侧，如需放置马达侧，请订购时说明

有效行程	50	100	150	200	250	300	350	400	450	500	550	600	650	700	750	800	850	900	950	1000	1050	1100	1150	1200
L	347	397	447	497	547	597	647	697	747	797	847	897	947	997	1047	1097	1147	1197	1247	1297	1347	1397	1447	1497
M	0	1	1	1	1	2	2	2	2	3	3	3	3	4	4	4	4	5	5	5	5	6	6	6
A	200	50	100	150	200	50	100	150	200	50	100	150	200	50	100	150	200	50	100	150	200	50	100	150
重量KG	6.3	6.9	7.5	8.1	8.7	9.3	9.9	10.5	11.1	11.7	12.3	12.9	13.5	14.1	14.9	15.7	16.5	17.3	18.1	18.9	19.7	20.5	21.3	22.1

单位：mm



最大行程 2200mm

最高速度 1500mm/s

最大负载 130kg

马达容量 750W

## 订购示例

LTB180 - N 32 - Z 500 - M - 750W - C R 2

类别型号  
半密封形式

精度等级  
N 普通级  
P 精密级

螺杆导程  
05 5mm  
10 10mm  
20 20mm  
25 25mm  
32 32mm  
50 50mm  
64 64mm

马达位置  
Z 马达直联  
BL 马达左折  
BR 马达右折

有效行程  
100~2200mm

马达功率  
400 400W  
750 750W

适用马达  
M 松下马达  
S 三协马达  
F 富士马达  
B 三菱马达

原点感应器  
0 无感应器  
C 马达侧  
D 反马达侧

感应器位置  
L 左侧  
R 右侧

限位开关  
外挂型  
0 无  
1 1支  
2 2支  
3 3支

注：N级为轧制C7级螺杆  
P级为研磨C5级螺杆

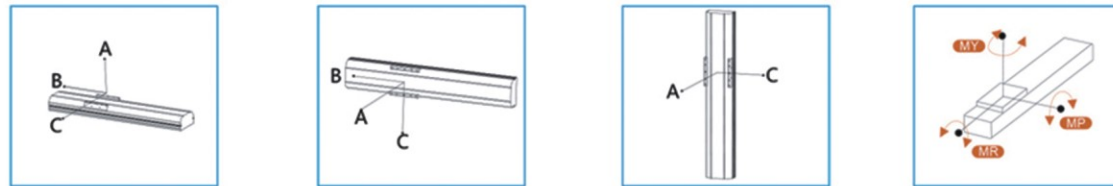


### 基本参数

马达功率	750W/220V							
额定扭矩	2.38N·m							
传动方式	滚珠丝杆 φ25 φ32							
负载方式	直线导轨 20导轨							
滚珠螺杆导程 (mm)	5	10	20	25	32	50	64	
最快速度 (mm/sec)	250	500	1000	1250	1000	1500	1500	
最大 载荷	水平使用 (kg)	130	100	70	40	20	15	10
	垂直使用 (kg)	65	45	28	14	10	8	4

备注: 上表中64导程模组为非标设计, 如选择此导程, 需致电咨询

### 负载伸出量及负载力矩



#### 负载伸出量 mm

水平安装	A	B	C	墙面安装	A	B	C	垂直安装	A	C			
导程 5	60kg	2980	435	577	导程 5	60kg	530	350	2438	导程 5	20kg	1510	1220
	100kg	2000	207	331		100kg	277	165	1995		30kg	1210	990
	110kg	1846	202	269		110kg	215	118	1836		40kg	992	962
导程 10	60kg	2440	428	570	导程 10	60kg	533	353	2441	导程 10	15kg	1778	1778
	75kg	2010	253	336		75kg	293	179	2010		25kg	1050	1050
	90kg	1851	207	274		90kg	230	133	1851		30kg	750	750
导程 20	30kg	2652	899	994	导程 20	30kg	982	815	2573	导程 20	5kg	1700	1700
	50kg	1775	526	593		50kg	569	442	1680		10kg	2202	2202
	60kg	1396	317	267		60kg	337	232	1258		14kg	1485	1485
导程 25	10kg	3545	2738	2003	导程 25	10kg	2020	2671	3500	导程 25	7kg	650	650
	20kg	2545	1360	1185		20kg	1200	1281	2480		导程 25		
	导程 25					导程 25					导程 25		
导程 32	10kg	3300	2417	1876	导程 32	10kg	1500	1700	2900	导程 32	5kg	540	540
	20kg	2400	1110	800		20kg	800	1000	2100		导程 32		
	导程 32					导程 32					导程 32		
导程 50	5kg	2000	415	547	导程 50	5kg	333	276	1351	导程 50	5kg	400	400
	10kg	1479	285	304		10kg	207	129	1042		导程 50		

#### 水平使用时 负载力矩 N·m

MY	1032
MP	1034
MR	908

### 选配马达

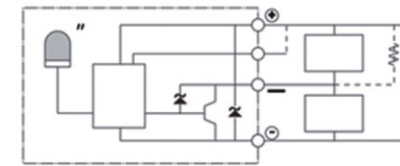
品牌	选型编号	额定功率	额定扭矩	刹车	适用电压	编码器反馈
松下	M	750W	2.38N·m	选配	AC-220V	A 增量式 B 绝对值
三协	S	750W	2.38N·m	选配	AC-220V	
富士	F	750W	2.38N·m	选配	AC-220V	
三菱	B	750W	2.38N·m	选配	AC-220V	

备注: 如自行选配马达, 客户需提供马达尺寸图

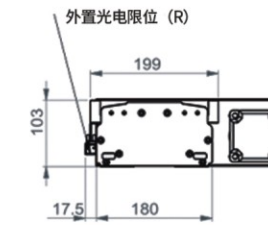
### 产品特点

- 滚珠螺杆驱动, 半密封式结构
- 重复定位精度: 普通级±0.02mm  
精密级±0.005mm
- 结构紧凑、维护方便、可靠性高
- 可根据下表自行选配马达
- 马达安装可选:  
外置直联、左折并行、右折并行、下折并行
- 可二轴/三轴/四轴等多种组合方式

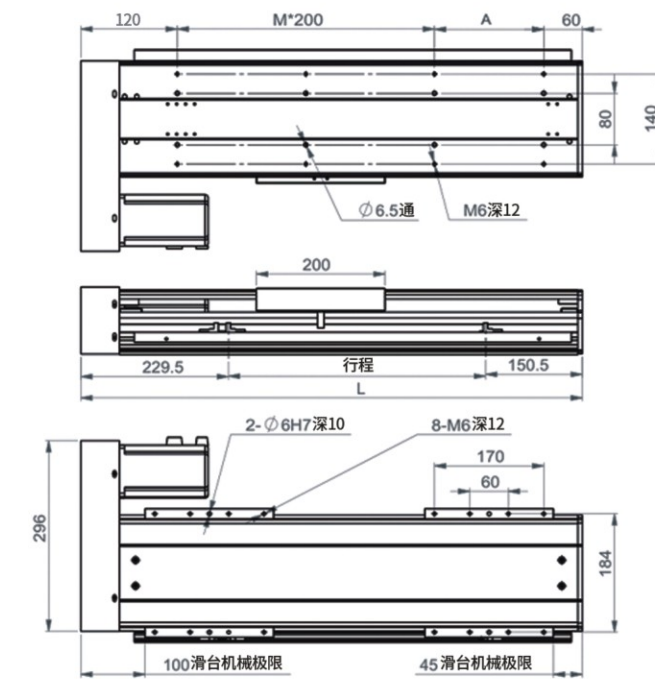
### 光电感应器接线图



### 马达左折 BL



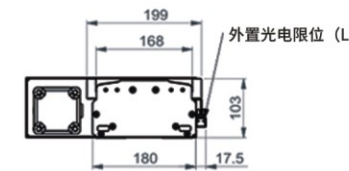
备注: 外置感应器标准放置在反马达侧, 如需放置马达侧, 请订购时说明



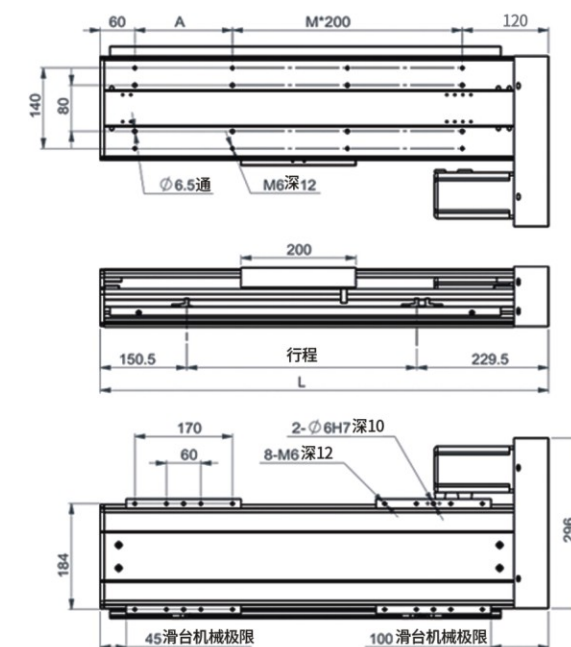
单位: mm

有效行程	100	200	300	400	500	600	700	800	900	1000	1100	1200	1300	1400	1500	1600	1700	1800	1900	2000	2100	2200
L	480	580	680	780	880	980	1080	1180	1280	1380	1480	1580	1680	1780	1880	1980	2080	2180	2280	2380	2480	2580
M	1	1	2	2	3	3	4	4	5	5	6	6	7	7	8	8	9	9	10	10	11	11
A	100	200	100	200	100	200	100	200	100	200	100	200	100	200	100	200	100	200	100	200	100	200
重量KG	7.7	10.1	12.5	14.9	17.3	19.7	22.1	24.5	26.9	29.3	31.7	34.1	36.5	38.9	41.3	43.7	46.1	48.5	50.9	53.3	55.7	58.1

### 马达右折 BR



备注: 外置感应器标准放置在反马达侧, 如需放置马达侧, 请订购时说明

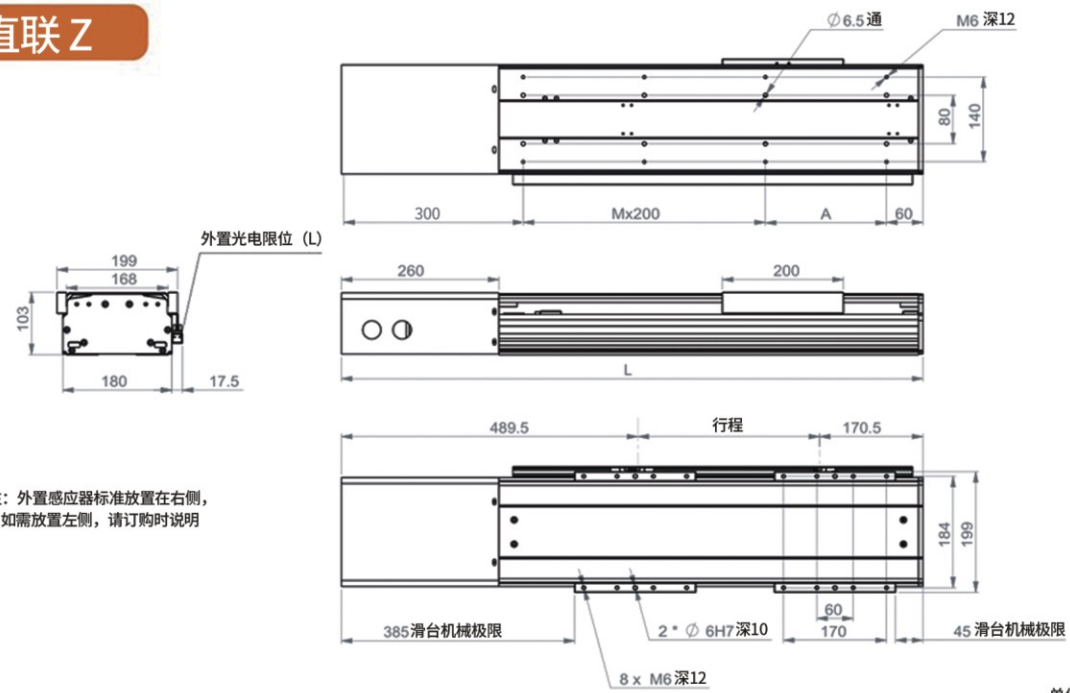


单位: mm

有效行程	100	200	300	400	500	600	700	800	900	1000	1100	1200	1300	1400	1500	1600	1700	1800	1900	2000	2100	2200
L	480	580	680	780	880	980	1080	1180	1280	1380	1480	1580	1680	1780	1880	1980	2080	2180	2280	2380	2480	2580
M	1	1	2	2	3	3	4	4	5	5	6	6	7	7	8	8	9	9	10	10	11	11
A	100	200	100	200	100	200	100	200	100	200	100	200	100	200	100	200	100	200	100	200	100	200
重量KG	7.7	10.1	12.5	14.9	17.3	19.7	22.1	24.5	26.9	29.3	31.7	34.1	36.5	38.9	41.3	43.7	46.1	48.5	50.9	53.3	55.7	58.1



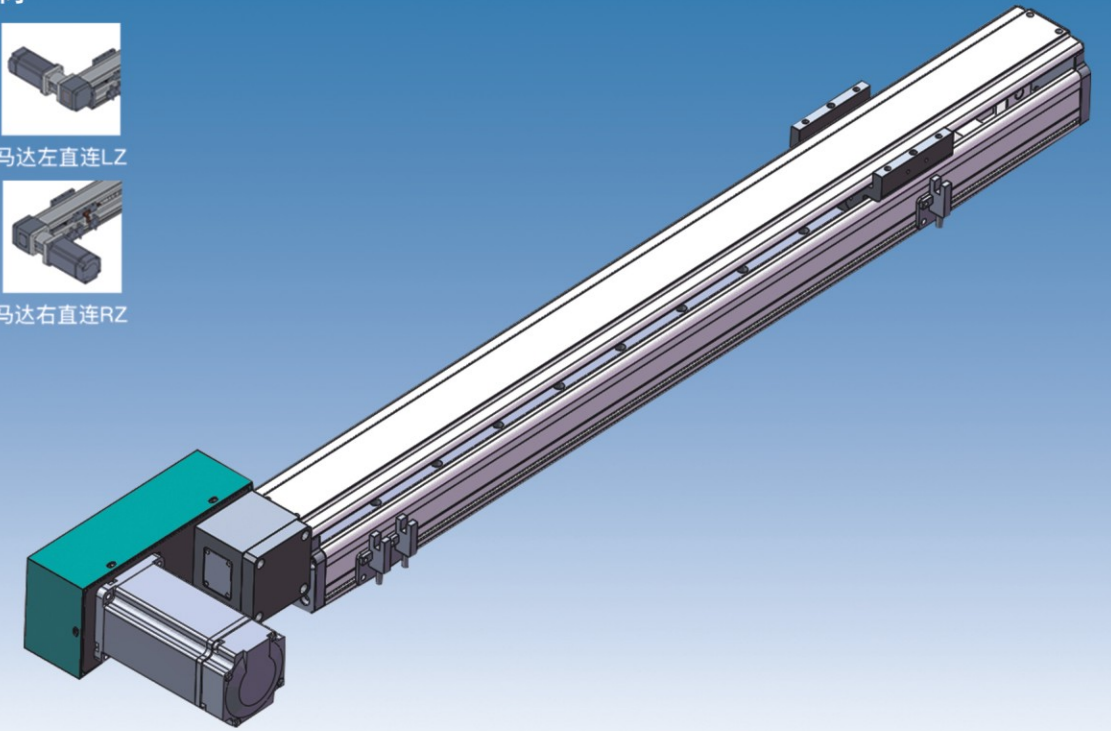
马达直联 Z



单位: mm

有效行程	100	200	300	400	500	600	700	800	900	1000	1100	1200	1300	1400	1500	1600	1700	1800	1900	2000	2100	2200
L	760	860	960	1060	1160	1260	1360	1460	1560	1660	1760	1860	1960	2060	2160	2260	2360	2460	2560	2660	2760	2860
M	1	2	2	3	3	4	4	5	5	6	6	7	7	8	8	9	9	10	10	11	11	12
A	200	100	200	100	200	100	200	100	200	100	200	100	200	100	200	100	200	100	200	100	200	100
重量KG	8.0	10.4	12.8	15.2	17.6	20.0	22.4	24.8	27.2	29.6	32.0	34.4	36.8	39.2	41.6	44.0	46.4	48.8	51.2	53.6	56.0	58.4

马达安装方向



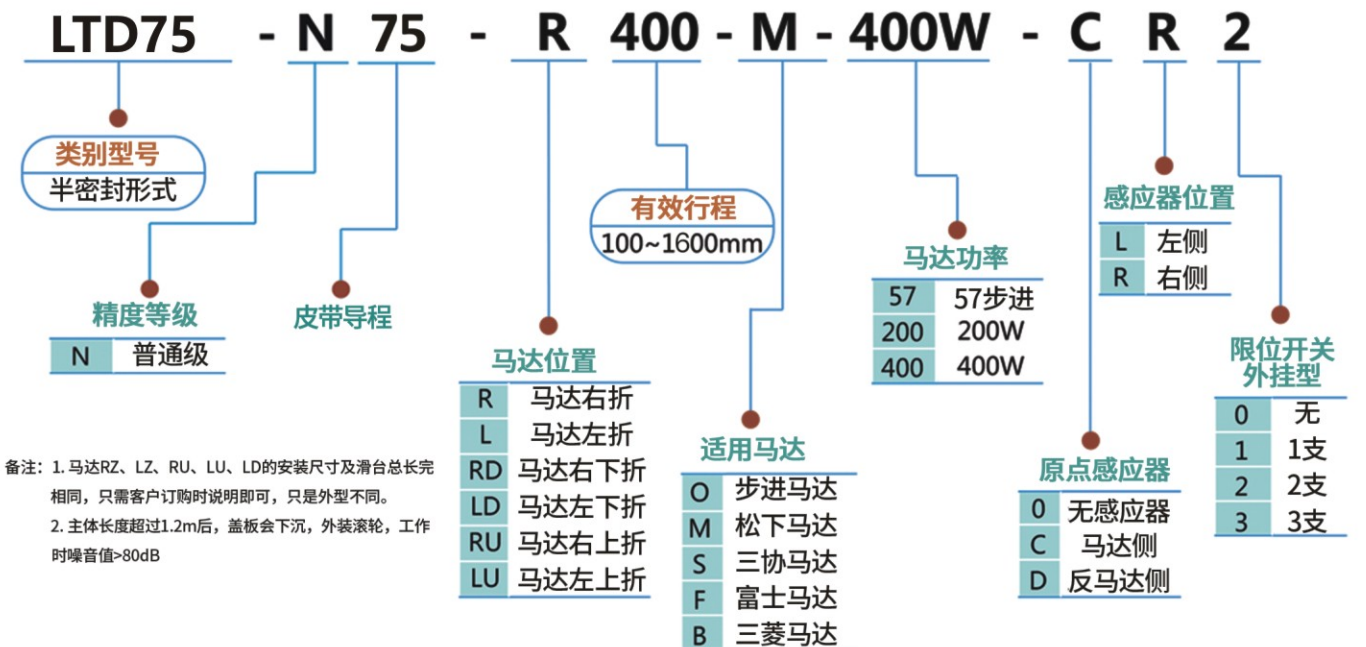
最大行程 1600mm

最高速度 3750mm/s

最大负载 16kg

马达容量 400W

订购示例

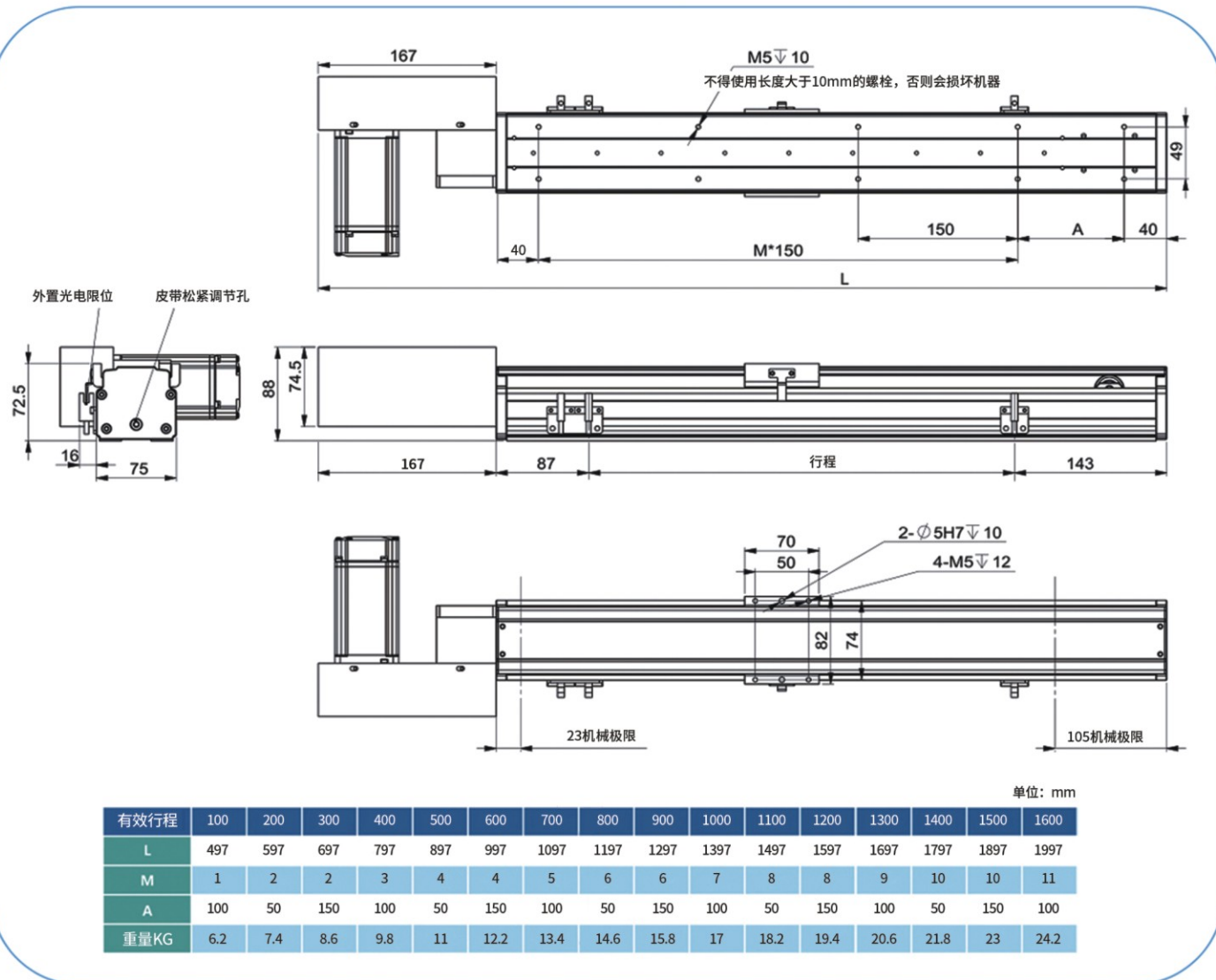




## 基本参数

马达功率	400W/220V
额定扭矩	1.3N·m
重复定位精度	±0.05mm
每转行程mm	75
最高速度mm/s	3750
水平负载	16kg

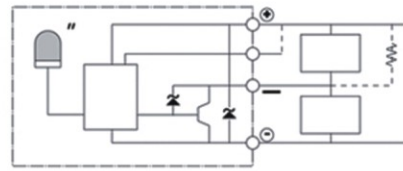
## 尺寸数据



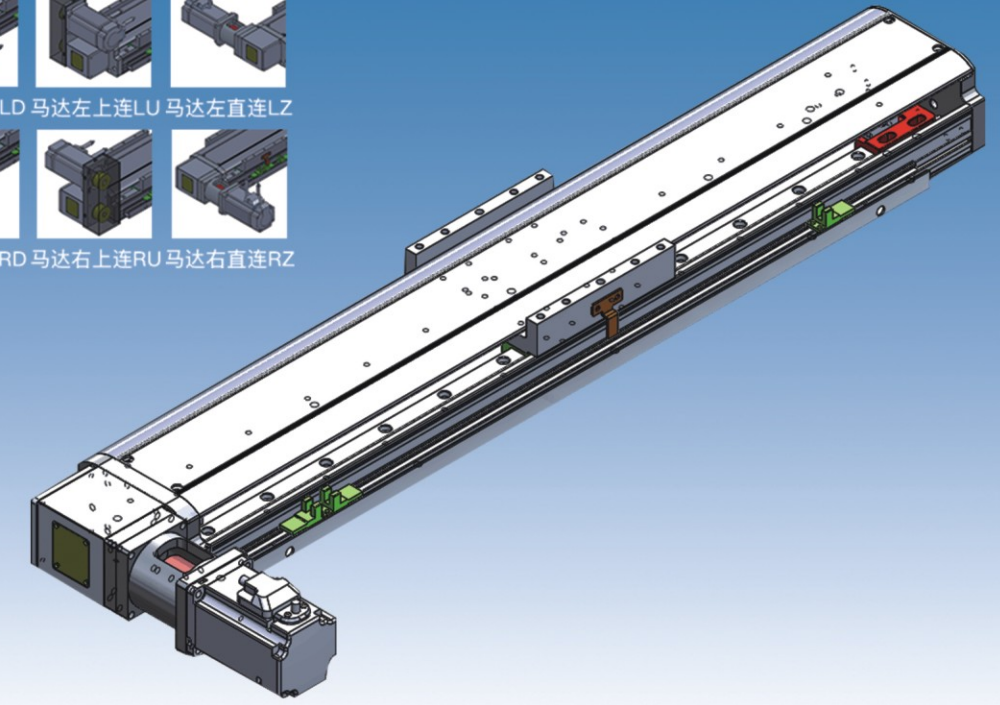
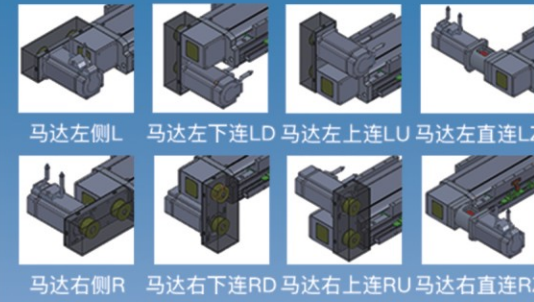
## 产品特点

- 同步皮带驱动, 滑轨导向, 半密封式结构
- 高强度铝型材主体, 结构紧凑
- 维护方便, 可靠性高
- 可二轴/三轴/四轴等多种组合方式

## 光电感应器接线图



## 马达安装方向



最大行程 2200mm

最高速度 5000mm/s

最大负载 42kg

马达容量 400W

## 订购示例

LTD130 - N 100 - R 800 - M - 400W - C R 2

类别型号  
半密封形式

精度等级  
N 普通级

皮带导程

有效行程  
100~2200mm

马达位置

- R 马达右折
- L 马达左折
- RD 马达右下折
- LD 马达左下折
- RU 马达右上折
- LU 马达左上折

适用马达

- O 步进马达
- M 松下马达
- S 三协马达
- F 富士马达
- B 三菱马达

马达功率  
57 57步进  
200 200W  
400 400W

感应器位置  
L 左侧  
R 右侧

限位开关  
外挂型

- 0 无
- 1 1支
- 2 2支
- 3 3支

原点感应器

- 0 无感应器
- C 马达侧
- D 反马达侧

备注: 1. 马达RZ、LZ、RU、LU、LD的安装尺寸及滑台总长完相同, 只需客户订购时说明即可, 只是外型不同。

2. 主体长度超过1.2m后, 盖板会下沉, 外装滚轮, 工作时噪音值>80dB



## 基本参数

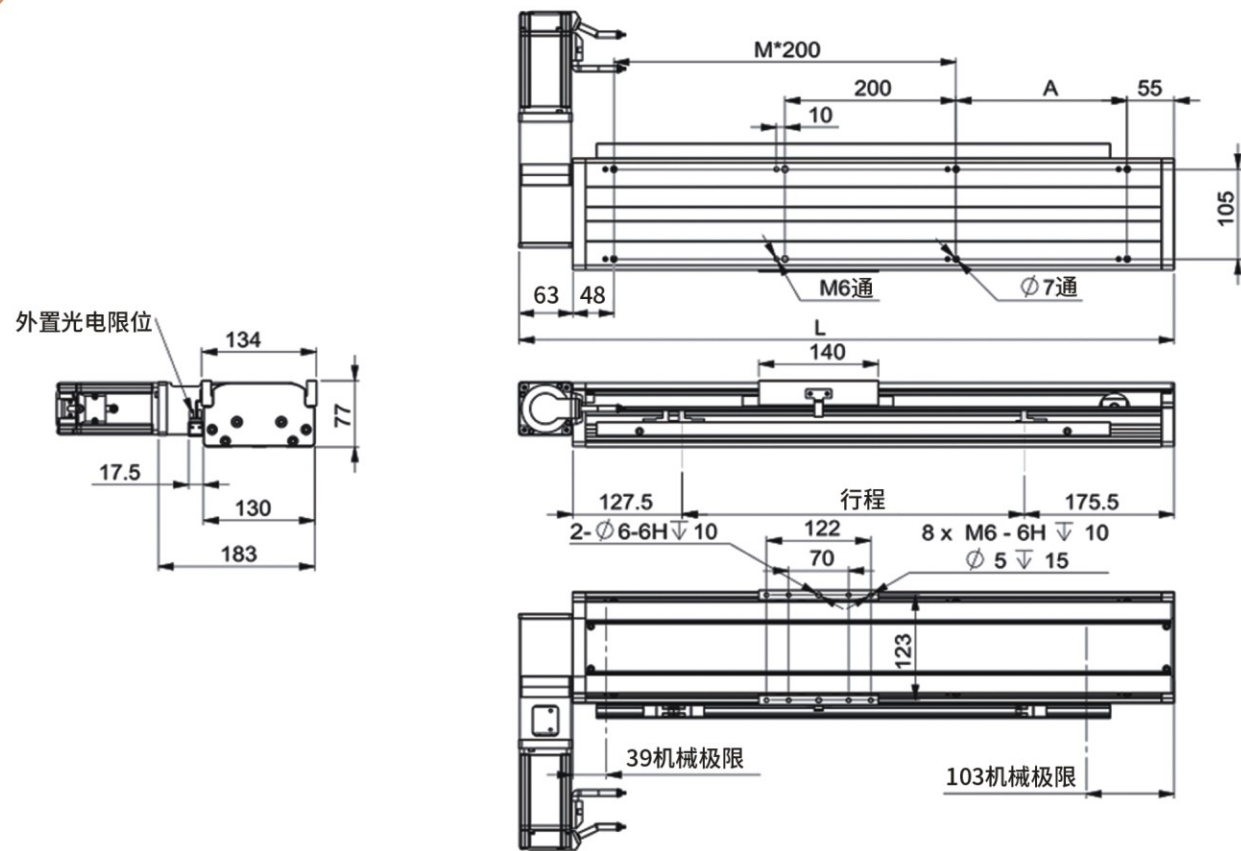
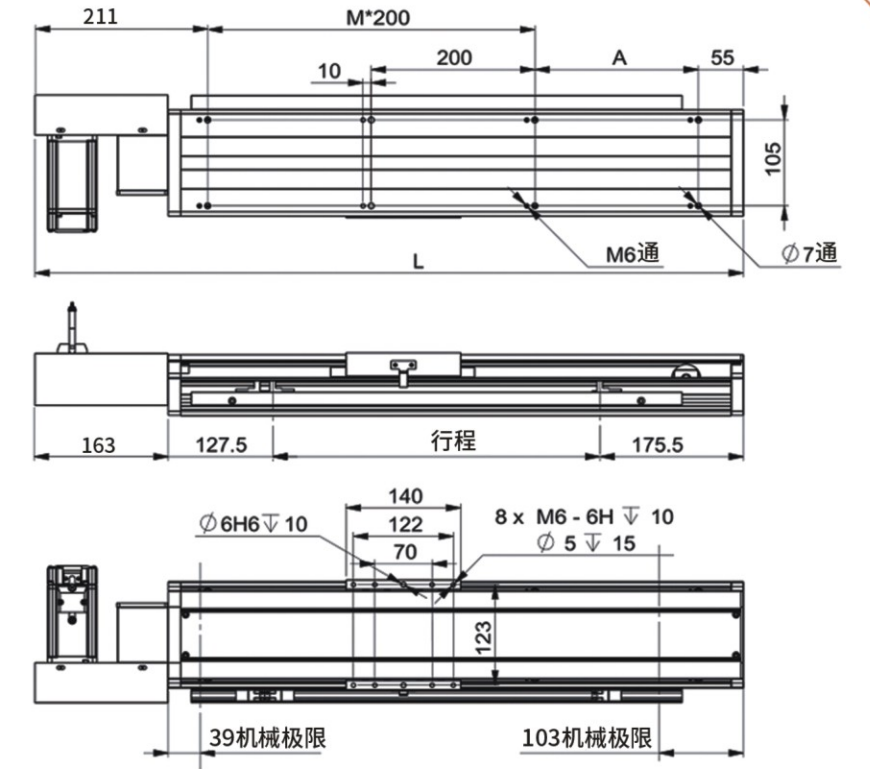
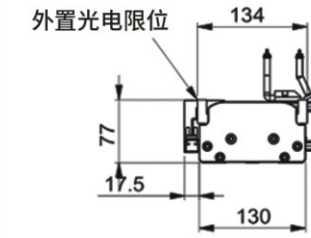
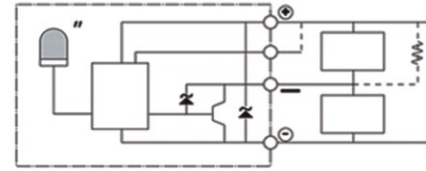
马达功率	400W/220V
额定扭矩	1.3N·m
重复定位精度	±0.05mm
每转行程mm	100
最高速度mm/s	5000
水平负载	42kg

## 尺寸数据

## 产品特点

- 同步皮带驱动，滑轨导向，半密封式结构
- 高强度铝型材主体，结构紧凑
- 维护方便，可靠性高
- 可二轴/三轴/四轴等多种组合方式

## 光电感应器接线图



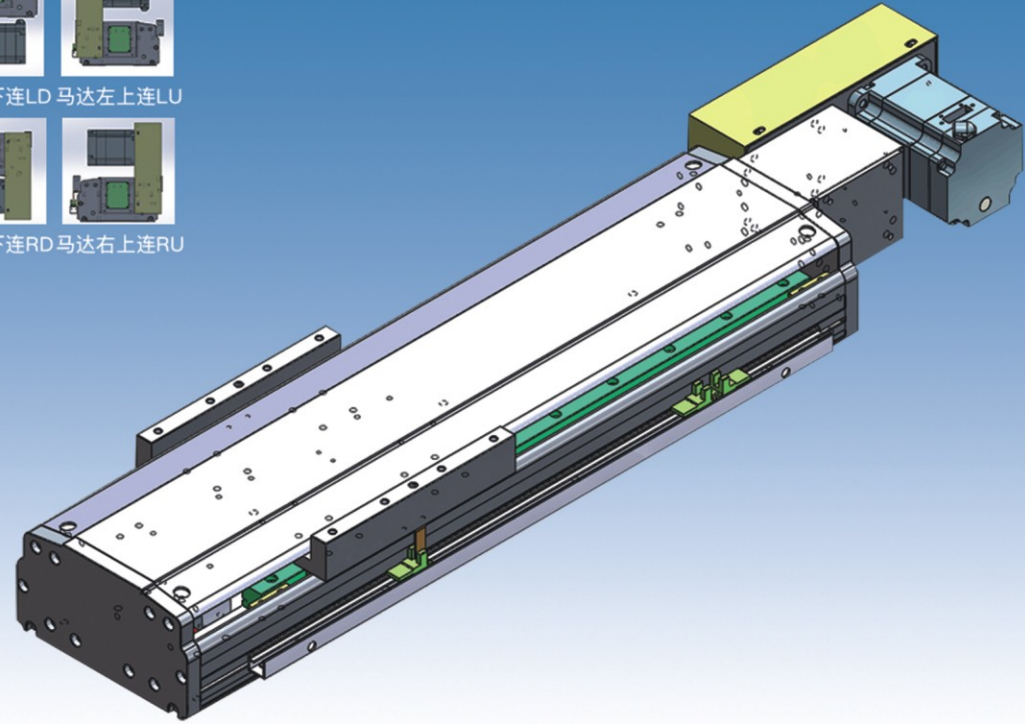
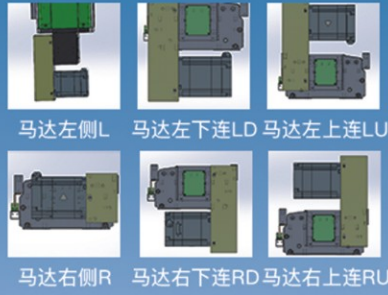
单位: mm

有效行程	100	200	300	400	500	600	700	800	900	1000	1100	1200	1300	1400	1500	1600	1700	1800	1900	2000	2100	2200
L	466	566	666	766	866	966	1066	1166	1266	1366	1466	1566	1666	1766	1866	1966	2066	2166	2266	2366	2466	2566
M	1	1	2	2	3	3	4	4	5	5	6	6	7	7	8	8	9	9	10	10	11	11
A	100	200	100	200	100	200	100	200	100	200	100	200	100	200	100	200	100	200	100	200	100	200
重量KG	6.0	7.2	8.4	9.6	10.8	12.0	13.2	14.4	15.6	16.8	18.0	19.2	20.4	21.6	22.8	24.0	25.2	26.4	27.6	28.8	30.0	31.2

单位: mm

有效行程	100	200	300	400	500	600	700	800	900	1000	1100	1200	1300	1400	1500	1600	1700	1800	1900	2000	2100	2200
L	566	666	766	866	966	1066	1166	1266	1366	1466	1566	1666	1766	1866	1966	2066	2166	2266	2366	2466	2566	2666
M	1	1	2	2	3	3	4	4	5	5	6	6	7	7	8	8	9	9	10	10	11	11
A	100	200	100	200	100	200	100	200	100	200	100	200	100	200	100	200	100	200	100	200	100	200
重量KG	6.2	7.4	8.6	9.8	11	12.2	13.4	14.6	15.8	17	18.2	19.4	20.6	21.8	23	24.2	25.4	26.6	27.8	29	30.2	31.4

### 马达安装方向



最大行程 3500mm

最高速度 6000mm/s

最大负载 55kg

马达容量 750W

### 订购示例

**LTD180 - N 120 - R 800 - M - 400W - C R 2**

类别型号  
半密封形式

精度等级  
N 普通级

皮带导程

有效行程  
100~3500mm

马达位置

- R 马达右折
- L 马达左折
- RD 马达右下折
- LD 马达左下折
- RU 马达右上折
- LU 马达左上折

适用马达

- O 步进马达
- M 松下马达
- S 三协马达
- F 富士马达
- B 三菱马达

马达功率  
86 86步进  
400 400W  
750 750W

感应器位置

- L 左侧
- R 右侧

限位开关  
外挂型

- 0 无
- 1 1支
- 2 2支
- 3 3支

原点感应器

- O 无感应器
- C 马达侧
- D 反马达侧

备注: 1. 马达RZ、LZ、RU、LU、LD的安装尺寸及滑台总长完  
相同, 只需客户订购时说明即可, 只是外型不同。  
2. 主体长度超过1.2m后, 盖板会下沉, 外装滚轮, 工作  
时噪音值>80dB

### 基本参数

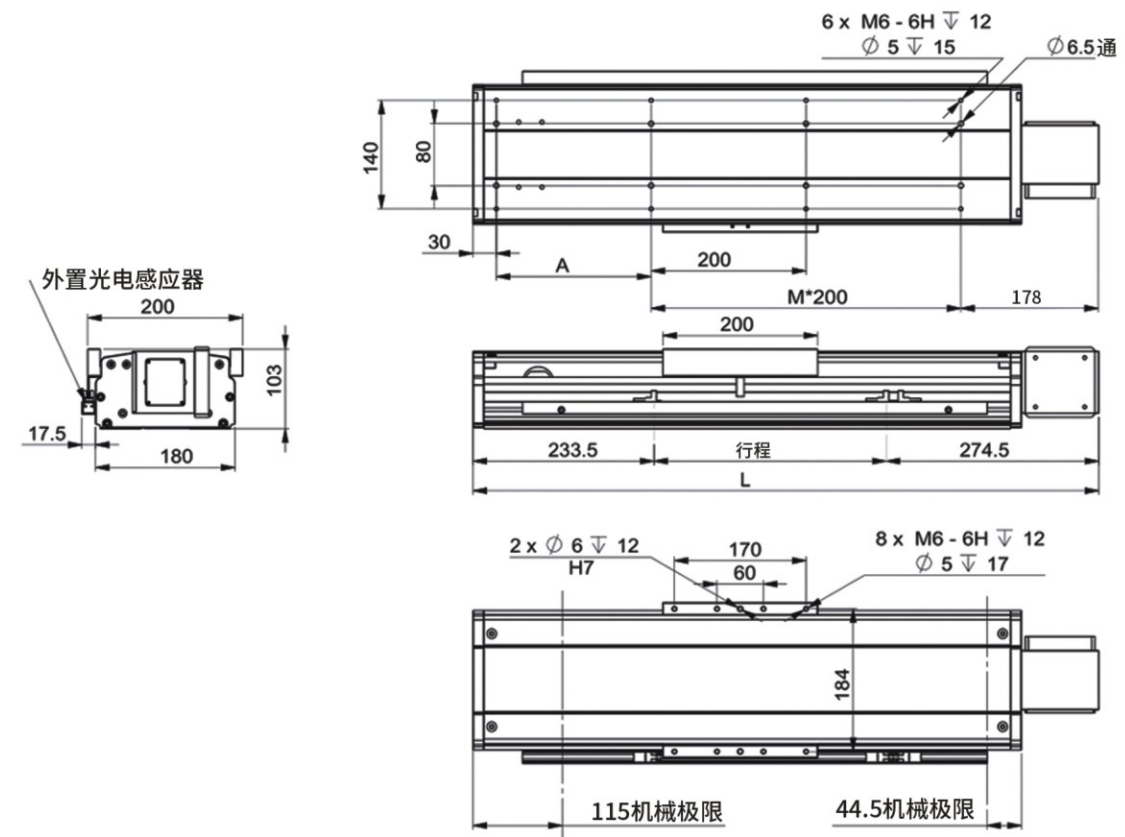
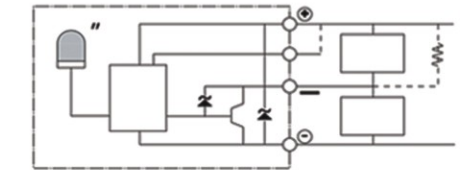
马达功率	750W/220V
额定扭矩	2.38N·m
重复定位精度	±0.05mm
每转行程mm	120
最高速度mm/s	5000
水平负载	55kg

### 尺寸数据

### 产品特点

- 同步皮带驱动, 滑轨导向, 半密封式结构
- 高强度铝型材主体, 结构紧凑
- 维护方便, 可靠性高
- 可二轴/三轴/四轴等多种组合方式

### 光电感应器接线图



单位: mm

有效行程	300	400	500	600	700	800	900	1000	1100	1200	1300	1400	1500	2000	2500	3000	3500
L	808	908	1008	1108	1208	1308	1408	1508	1608	1708	1808	1908	2008	2508	3008	3508	4008
M	2	3	3	4	4	5	5	6	6	7	7	8	8	11	13	16	18
A	200	100	200	100	200	100	200	100	200	100	200	100	200	100	200	100	200
重量KG	20.28	22.04	23.8	25.56	27.32	29.08	30.84	32.6	34.36	36.12	37.88	39.64	41.4	50.2	59	67.8	76.6



外置光电感应器

单位: mm

有效行程	300	400	500	600	700	800	900	1000	1100	1200	1300	1400	1500	2000	2500	3000	3500
L	920	1020	1120	1220	1320	1420	1520	1620	1720	1820	1920	2020	2120	2620	3120	3620	4120
M	2	3	3	4	4	5	5	6	6	7	7	8	8	11	13	16	18
A	200	100	200	100	200	100	200	100	200	100	200	100	200	100	200	100	200
重量KG	21.78	23.54	25.3	27.06	28.82	30.58	32.34	34.1	35.86	37.62	39.38	41.14	42.9	51.7	60.5	68.3	78.1

最大行程 1200mm

最高速度 1500mm/s

最大负载 85kg

马达容量 400W

## 订购示例

**LTC130 - N 05 - Z 500 - M - 400W - C R 2**

- 类别型号**  
风琴罩形式
- 精度等级**  
N 普通级  
P 精密级
- 螺杆导程**  
05 5mm  
10 10mm  
16 16mm  
20 20mm  
40 40mm
- 有效行程**  
100~1200mm
- 马达位置**  
Z 马达直联  
BN 马达下折  
BL 马达左折  
BR 马达右折
- 适用马达**  
M 松下马达  
S 三协马达  
F 富士马达  
B 三菱马达
- 马达功率**  
200 200W  
400 400W
- 原点感应器**  
0 无感应器  
C 马达侧  
D 反马达侧
- 感应器位置**  
L 左侧  
R 右侧
- 限位开关**  
外挂型  
0 无  
1 1支  
2 2支  
3 3支

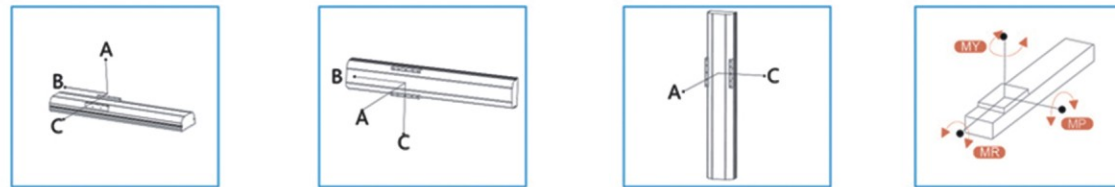
注: N级为轧制C7级螺杆  
P级为研磨C5级螺杆

## 基本参数

马达功率	400W/220V					
额定扭矩	1.3N·m					
传动方式	滚珠丝杆 φ16 φ20					
负载方式	直线导轨 15导轨					
滚珠螺杆导程 (mm)	5	10	16	20	40	
最快速度 (mm/sec)	250	500	800	1000	1500	
最大 载荷	水平使用 (kg)	85	60	45	35	20
	垂直使用 (kg)	35	20	14	12	8

备注: 上表中40导程模组为非标设计, 如选择此导程, 需致电咨询

## 负载伸出量及负载力矩



### 负载伸出量 mm

水平安装				墙面安装				垂直安装					
	A	B	C		A	B	C		A	C			
导程 5	50kg	1575	158	222	导程 5	30kg	246	107	1095	导程 5	10kg	587	456
	60kg	1493	135	194		40kg	167	64	798		15kg	383	297
	80kg	1466	107	159		60kg	88	20	508		20kg	281	218
导程 10	25kg	1132	353	361	导程 10	25kg	312	189	690	导程 10	4kg	1232	956
	40kg	872	183	218		40kg	140	57	402		8kg	634	492
	55kg	946	140	184		55kg	92	0	345		10kg	499	387
导程 16	10kg	1643	472	485	导程 16	10kg	414	333	1277	导程 16	1kg	1067	1217
	20kg	1100	435	450		20kg	264	178	687		2kg	997	805
	30kg	1047	400	432		30kg	148	69	517		6kg	747	603
导程 20	5kg	2105	1351	960	导程 20	5kg	1041	965	1560	导程 20	1kg	580	580
	15kg	1170	455	420		15kg	400	271	770		2kg	1155	1155
	24kg	1300	250	305		24kg	220	108	685		4kg	1130	885

### 水平使用时 负载力矩 N·m

MY	174
MP	175
MR	153

## 选配马达

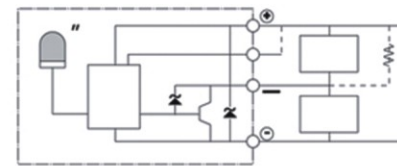
品牌	选型编号	额定功率	额定扭矩	刹车	适用电压	编码器反馈
松下	M	400W	1.3N·m	选配	AC-220V	A 增量式 B 绝对值
三协	S	400W	1.3N·m	选配	AC-220V	
富士	F	400W	1.3N·m	选配	AC-220V	
三菱	B	400W	1.3N·m	选配	AC-220V	

备注: 如自行选配马达, 客户需提供马达尺寸图

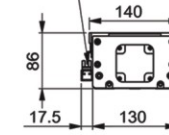
## 产品特点

- 滚珠丝杆驱动, 全封闭风琴罩式结构
- 重复定位精度: 普通级±0.02mm  
精密级±0.005mm
- 风琴罩采用优质防火布, 内部采用优质PVC支撑片, 防火等级高
- 风琴罩内置卡槽, 模组垂直或者反面安装均不影响自身密封性
- 噪声值≤65分贝 (100mm/S测试速度)

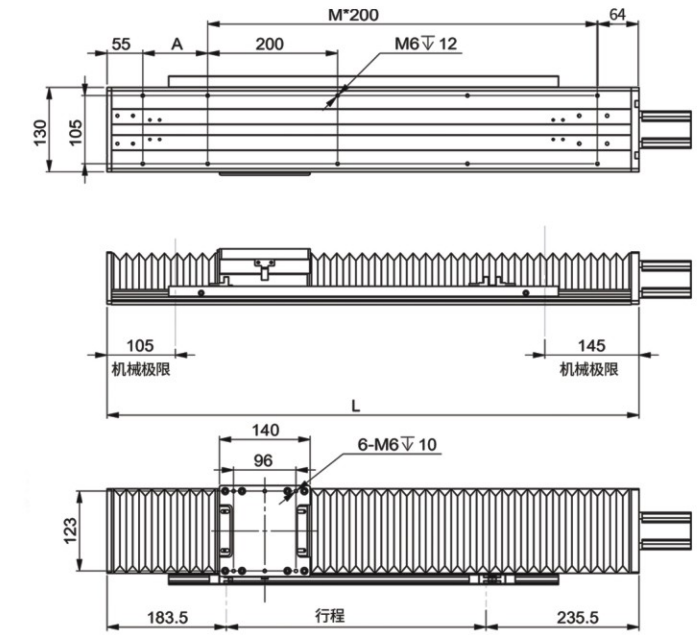
## 光电感应器接线图



外置光电感应器



- 注: 1、感应器位置可根据具体要求更改;  
2、感应器可以装光电开关或者接近开关。

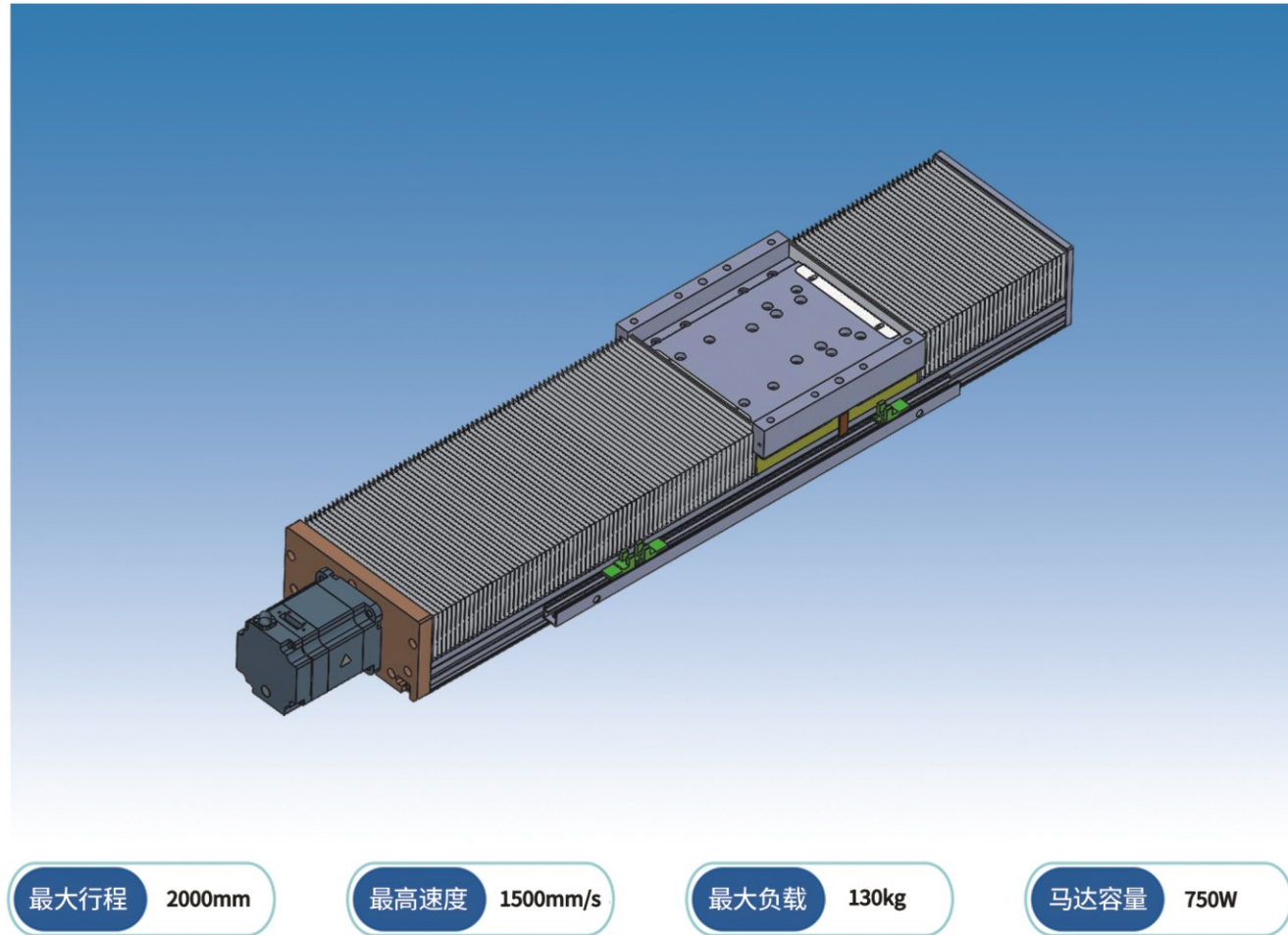


注: 参数表尺寸只做大致参考, 具体尺寸以三维为准

单位: mm

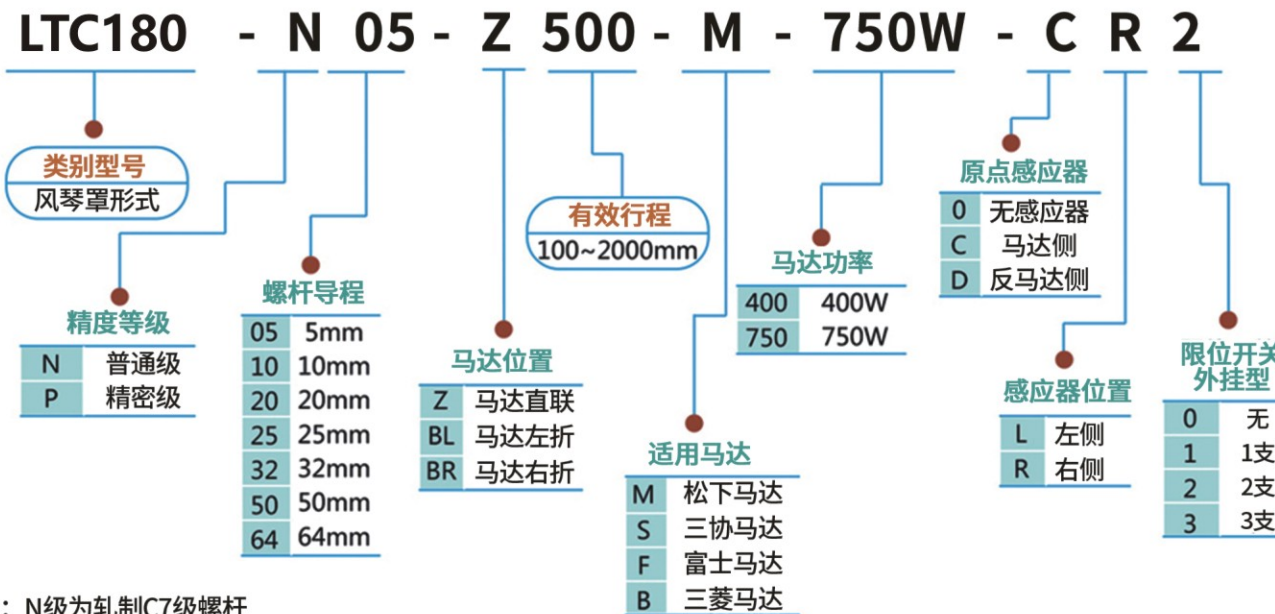
有效行程	100	200	300	400	500	600	700	800	900	1000	1100	1200
L	519	619	719	819	919	1019	1119	1219	1319	1419	1519	1619
M	1	2	2	3	3	4	4	5	5	6	6	7
A	200	100	200	100	200	100	200	100	200	100	200	100
重量KG	7.1	8.3	9.5	10.7	11.9	13.1	14.3	15.5	16.7	17.9	19.1	20.3





最大行程 2000mm    最高速度 1500mm/s    最大负载 130kg    马达容量 750W

## 订购示例



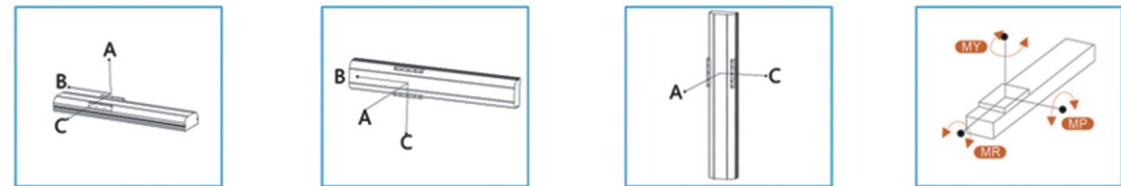
注：N级为轧制C7级螺杆  
P级为研磨C5级螺杆

## 基本参数

马达功率	750W/220V							
额定扭矩	2.38N·m							
传动方式	滚珠丝杆 φ25 φ32							
负载方式	直线导轨 20导轨							
滚珠螺杆导程 (mm)	5	10	20	25	32	50	64	
最快速度 (mm/sec)	250	500	1000	1250	1000	1500	1500	
最大 载荷	水平使用 (kg)	130	100	70	40	20	15	10
	垂直使用 (kg)	65	45	28	14	10	8	4

备注：上表中64导程模组为非标设计，如选择此导程，需致电咨询

## 负载伸出量及负载力矩



### 负载伸出量 mm

水平安装	A	B	C
导程 5	60kg 2980	435	577
	100kg 2000	207	331
	110kg 1846	202	269
导程 10	60kg 2440	428	570
	75kg 2010	253	336
	90kg 1851	207	274
导程 20	30kg 2652	899	994
	50kg 1775	526	593
	60kg 1396	317	267
导程 25	10kg 3545	2738	2003
	20kg 2545	1360	1185
导程 32	10kg 3300	2417	1876
	20kg 2400	1110	800
导程 50	5kg 2000	415	547
	10kg 1479	285	304

墙面安装	A	B	C
导程 5	60kg 530	350	2438
	100kg 277	165	1995
	110kg 215	118	1836
导程 10	60kg 533	353	2441
	75kg 293	179	2010
	90kg 230	133	1851
导程 20	30kg 982	815	2573
	50kg 569	442	1680
	60kg 337	232	1258
导程 25	10kg 2020	2671	3500
	20kg 1200	1281	2480
导程 32	10kg 1500	1700	2900
	20kg 800	1000	2100
导程 50	5kg 333	276	1351
	10kg 207	129	1042

垂直安装	A	C
导程 5	20kg 1510	1220
	30kg 1210	990
	40kg 992	962
导程 10	15kg 1778	1778
	25kg 1050	1050
	30kg 750	750
导程 20	5kg 1700	1700
	10kg 2202	2202
	14kg 1485	1485
导程 25	7kg 650	650
导程 32	5kg 540	540
导程 50	5kg 400	400

### 水平使用时 负载力矩 N·m

MY	1032
MP	1034
MR	908

## 选配马达

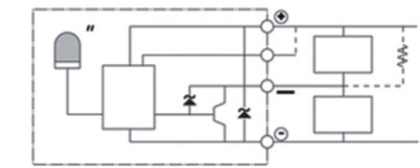
品牌	选型编号	额定功率	额定扭矩	刹车	适用电压	编码器反馈
松下	M	750W	2.38N·m	选配	AC-220V	A 增量式 B 绝对值
三协	S	750W	2.38N·m	选配	AC-220V	
富士	F	750W	2.38N·m	选配	AC-220V	
三菱	B	750W	2.38N·m	选配	AC-220V	

备注：如自行选配马达时，客户需提供马达尺寸图

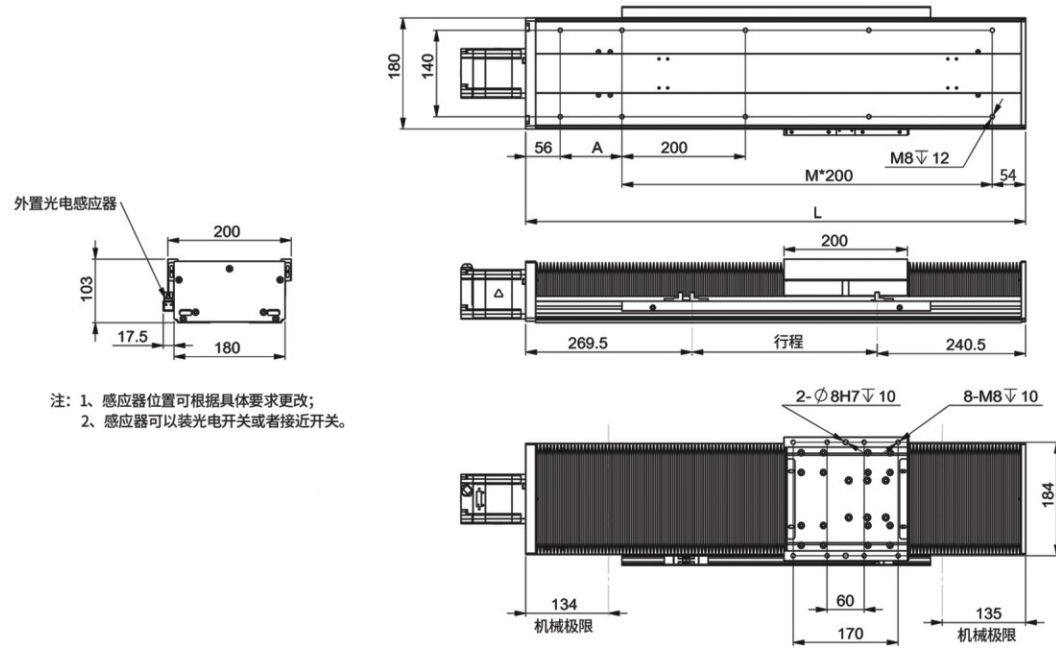
## 产品特点

- 滚珠丝杆驱动，全封闭风琴罩式结构
- 重复定位精度：普通级±0.02mm  
精密级±0.005mm
- 风琴罩采用优质防火布，内部采用优质PVC支撑片，防火等级高
- 风琴罩内置卡槽，模组垂直或者反面安装均不影响自身密封性
- 噪声值≤70分贝（100mm/S测试速度）

## 光电感应器接线图







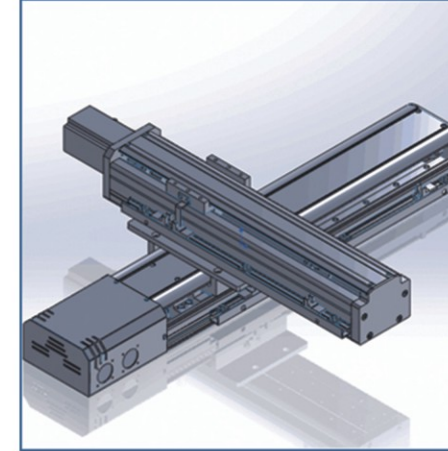
注: 1、感应器位置可根据具体要求更改;  
2、感应器可以装光电开关或者接近开关。

注: 参数表尺寸只做大致参考, 具体尺寸以三维为准

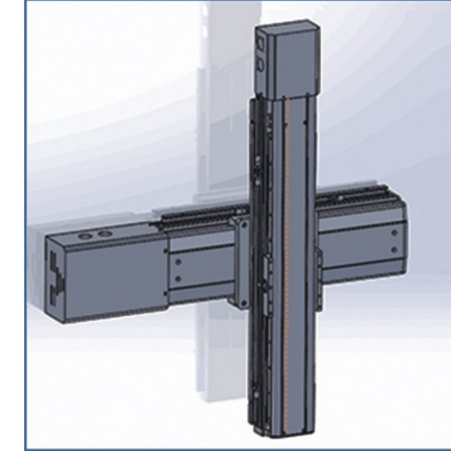
单位: mm

有效行程	300	400	500	600	700	800	900	1000	1100	1200	1300	1400	1500	1600	1700	1800
L	810	910	1010	1110	1210	1310	1410	1510	1610	1710	1810	1910	2010	2110	2210	2310
M	3	3	4	4	5	5	6	6	7	7	8	8	9	9	10	10
A	100	200	100	200	100	200	100	200	100	200	100	200	100	200	100	200
重量KG	12.8	15.2	17.6	20	22.4	24.8	27.6	30	32.4	34.8	37.2	39.6	42	44.4	46.8	49.2

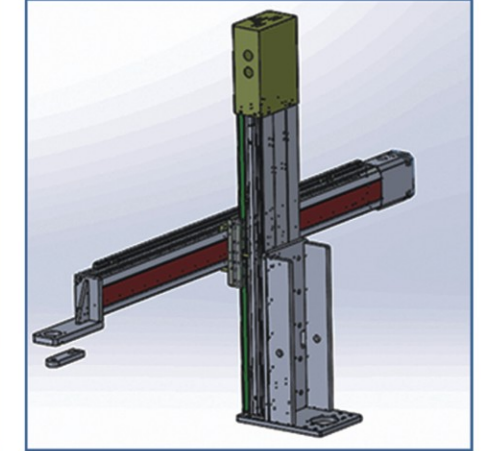
### XY十字型



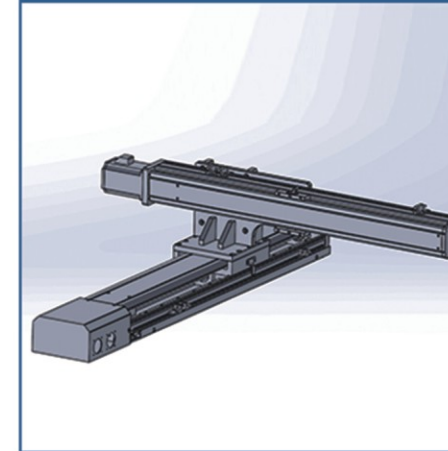
### YZ十字型



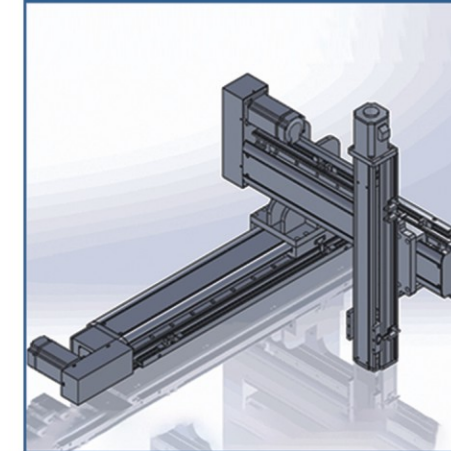
### YZ反十字型



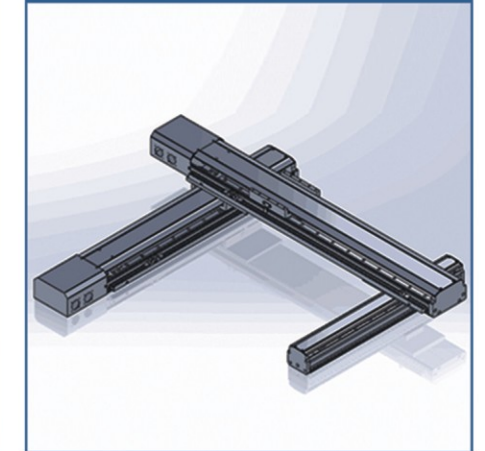
### XY悬臂型



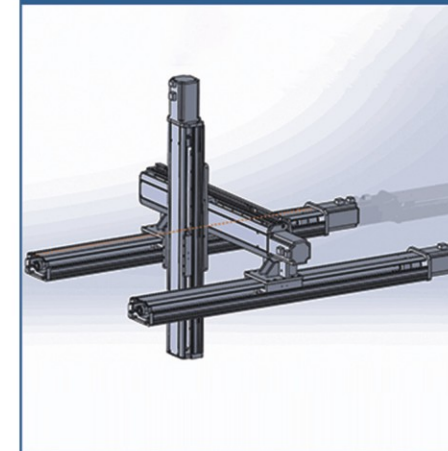
### XYZ悬臂型



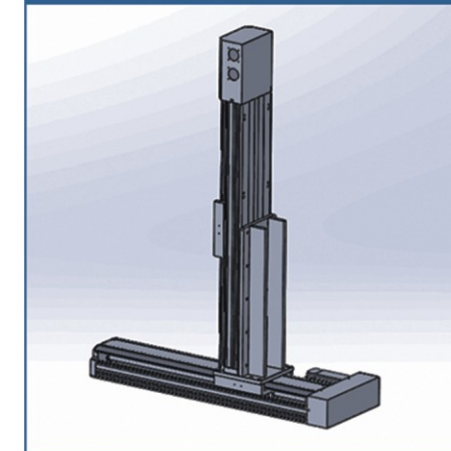
### XY龙门型



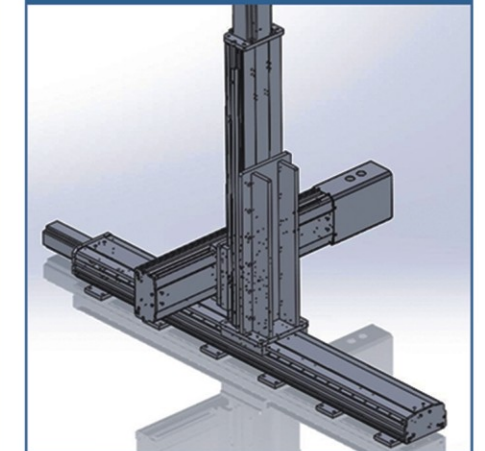
### XYZ龙门型



### XZ极坐标型



### XYZ极坐标型

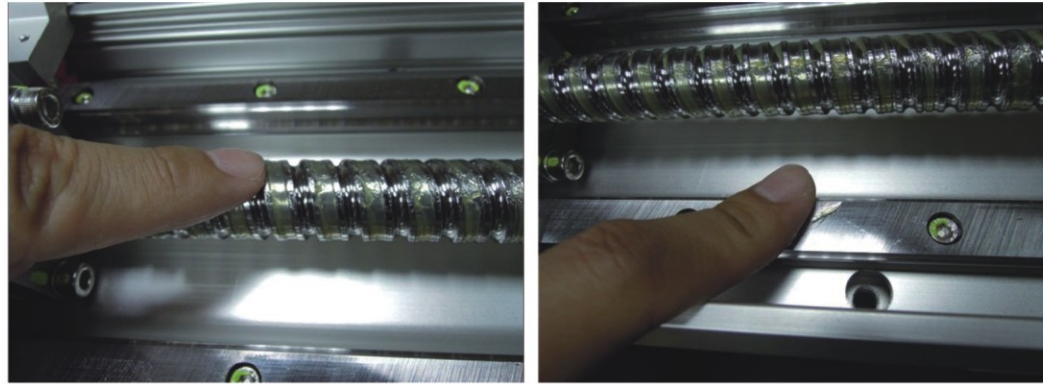




## 保养方式

- (一) 本公司滑台出货前，在动态及静态状态均有严格品质管控，确保客户使用的精度及顺畅度。
- (二) 请于滑台正常使用二个月后，进行第一次保养，以后每月保养一次，确保滑台顺畅。
- (三) 保养所使用润滑油规格
  1. 滚珠螺杆保养油为一般市售润滑油，粘度建议为 30~40cst 的润滑油。
  2. 线性滑轨保养油为一般市售润滑油，粘度建议为 30~150cst 的润滑油。
- (四) 每月保养时可同时检查 Sensor 的检光光电区是否有异物或灰尘，如果有，可以用干净无尘布擦拭

## 伺服定位滑台注油方式 Position for oil feeding inlet



将润滑油平均抹在螺杆及导轨上，重复推动移动座后再将多余油脂擦掉

异常原因	排除方式
电源投入时产生异音	(a)调整伺服驱动器内参数“机械共振抑制”数值 (b)调整伺服驱动器内参数“自动调谐”数值
马达运转时产生异音	(a)调整伺服驱动器内参数“机械共振抑制”数值 (b)调整伺服驱动器内参数“自动调谐”数值 (c)检查马达刹车是否释放 (d)检查机构是否因搬运碰撞产生变形
马达运转时滑台不顺畅	(a)检查马达刹车是否释放 (b)将马达与伺服定位滑台分离，用手推动移动座，判断问题点原因 (c)检查联轴器固定螺丝是否松动 (d)检查伺服滑台移动区是否有异物掉落
伺服定位滑台行走距离与实际距离不一样	(a)检查输入行走数值是否正确 (b)检查导程输入数值是否正确
马达运转 ON，滑台没有移动	(a)检查马达刹车是否释放 (b)检查联轴器固定螺丝是否松动 (c)将马达与伺服定位滑台分离，判断问题点原因

## 保修期限

出厂后运动时间 2400 小时或一年以先到达时限为准

## 保修条件

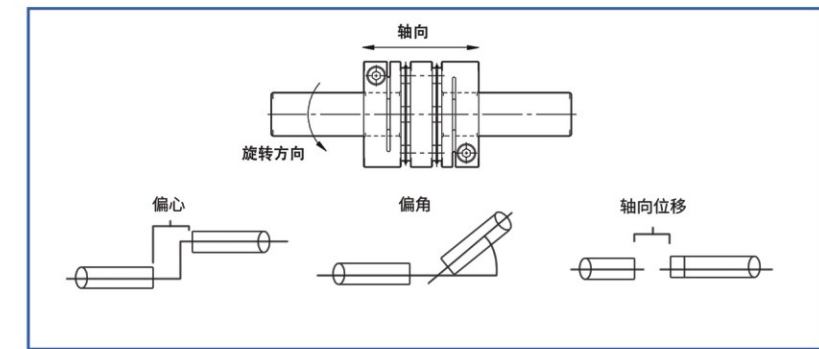
在保修期限内正常使用下，产品出现故障可获免费维修服务；但不包括下列事项：

- 因天灾或遇不可抗力、异常电压或人为
- 因自行拆装、任意变更规格或使用非本公司原厂配件所引起故障或损坏。
- 因不适当设计、使用及安装而导致损坏。
- 客户购买后因搬运、移动摔落而导致故障损坏时。

## 联轴器

为保证产品左右两端内径的同心度，已使用专用治具进行高精度的组装。当产品受到强烈冲击时，将不能保证产品的组装精度，且在使用过程中有出现破损的可能性。请在搬运产品作业时要十分小心。

- (一) 确定夹紧螺栓已经松动后，请清除轴以及联轴器内径面上的灰尘、垃圾和油污。（油污可用棉布等擦拭掉，必要时进行除脂作业。）
- (二) 将联轴器插到轴内时，请不要对板簧组部分进行压缩和牵拉等过度施加外力。特别是联轴器安装到电机上后，联轴器插到对方轴上时，有时会误对其施加过大的压缩力，请加以注意。
- (三) 在两个夹紧螺栓处于松动状态下，请确认联轴器是否能够沿轴向，旋转方向轻松移动。当不能平稳移动时，请重新调整两个轴的中心。建议将此方法做为确认左右同心度的简易方法使用，若不能使用此确认方法时，可对机械部件进行精度调整，用其他测量方法确认安装精度。
- (四) 确认对轴向没有压缩和牵拉等作用力后，保持夹紧全长与两个轴相接处的位置，将两个夹紧螺栓紧固到所规定的扭矩。



固定用夹紧螺栓的锁紧扭矩

型号	005	010	020	030	035	040	050	060	080	090	100
额定扭矩[N.m]	0.4	1.0	1.0	1.5	3.4	3.4	7.0	14.0	30.0	30.0	30.0
夹紧套螺栓型号	M2	M2.5	M2.5	M3	M4	M4	M5	M6	M8	M8	M8

OMRON 光电开关接线说明

型号: EE-SX671 672 674 (NPN 型)

输出方式	导线颜色	输出动作
方式 1(0V)	黑色	遮光时 ON(常开)
方式 2(0V)	黑色+粉色接 24V	遮光时 OFF(常闭)

型号: EE-SX671P 672P 674P (PNP 型)

输出方式	导线颜色	输出动作
方式 1(24V)	黑色	遮光时 ON(常开)
方式 2(24V)	黑色 0V 粉色接 24V	遮光时 OFF(常闭)

注意：常开或常闭信号均需要接入黑色线  
当使用常开信号时，请把粉色线悬空并做绝缘处理

F&C 光电开关接线说明

型号: FC-SPX303 307 (NPN 型)

输出方式	导线颜色	输出动作
方式 1(0V)	黑色	遮光时 OFF(常闭)
方式 2(0V)	白色	遮光时 ON(常开)

型号: FC-SPX303P 307P (PNP 型)

输出方式	导线颜色	输出动作
方式 1(24V)	黑色	遮光时 OFF(常闭)
方式 2(24V)	白色	遮光时 ON(常开)

注意：当使用常开信号时，请把黑色线悬空并作绝缘处理  
当使用常闭信号时，请把白色线悬空并作绝缘处理